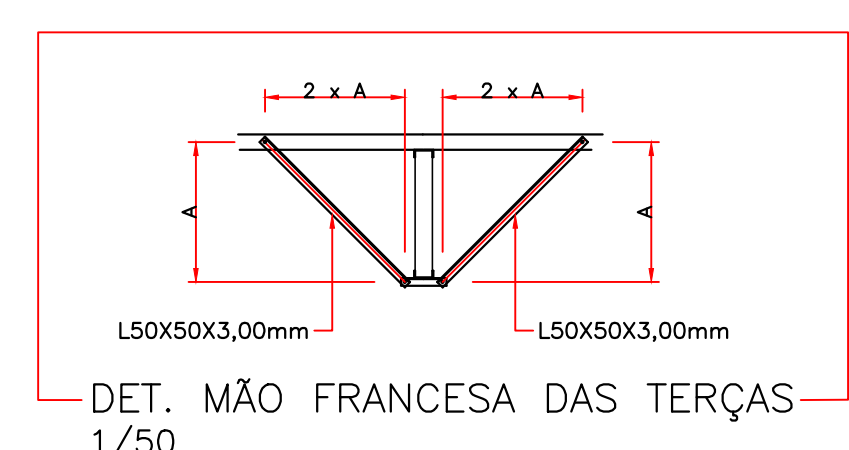


MONTAGEM DAS TERÇAS E ACESSÓRIOS DA COBERTURA
ESC 1:50

TODOS OS TRAVAMENTO EM X FERRO MECÂNICO ø 12,5mm ASTM A-36 FY> 250 MPa
 TODAS AS CANTAS RIGIDAS (CR) L 25 x 25 x 3,00mm ASTM A-36 FY> 250 MPa
 TERÇAS SUPERIORES C 150 x 50 x 25 x 4,75mm ASTM A-36 FY> 250 MPa



NOTAS

- 01 - Todas as dimensões estão em milímetros.
- 02 - A execução da estrutura deverá obedecer as recomendações das normas brasileiras, em especial a NBR-8800/86
- 03 - Todos os cantos vivos, cordões de solda, deverão receber reforço com dorno de tinta adicional
- 04 - O aço da estrutura será ASTM A-36
- 05 - Os cordões de solda deverão ser fechados e contínuos.
- 06 - O aço, antes do início da produção, deverá apresentar superfície não tratada com grau A de intemperismo
- 07 - Deve ser feita uma pré montagem das peças e ser vistória por um Engenheiro.
- 08 - O projeto foi confeccionado tendo com base no projeto de arquitetura fornecido.
- 09 - Para a aplicação do revestimento dos forros e das testais, poderá ser necessária a adoção de perfis de fixação em alumínio, não contemplada por este projeto de estrutura

REVISÃO	DATA	Nº	REVISÃO	DATA
01	23/08/2016	01	01	01/08/2017
02	21/06/2016	02	02	

PROJETO	TERESINA	PROJETO	TERESINA
DESENHO	TERESINA	DESENHO	TERESINA
CONFÉRMADO	TERESINA	CONFÉRMADO	TERESINA
APROVADO	TERESINA	APROVADO	TERESINA

PREFEITURA MUNICIPAL DE TERESINA - PI

TERESINA - PI

PROJETO BÁSICO E EXECUTIVO DAS OBRAS DE REGULARIZAÇÃO URBANA E AMBIENTAL DAS ÁREAS 2.3 E 4, INCLUINDO PLANO DE REASSENTAMENTO, DO MUNICÍPIO DE TERESINA - PI

PROJETO ESTRUTURAL

PRÉDIO DA ADMINISTRAÇÃO

ESTRUTURA DA COBERTURA METÁLICA

FABRICAÇÃO E MONTAGEM

03/10