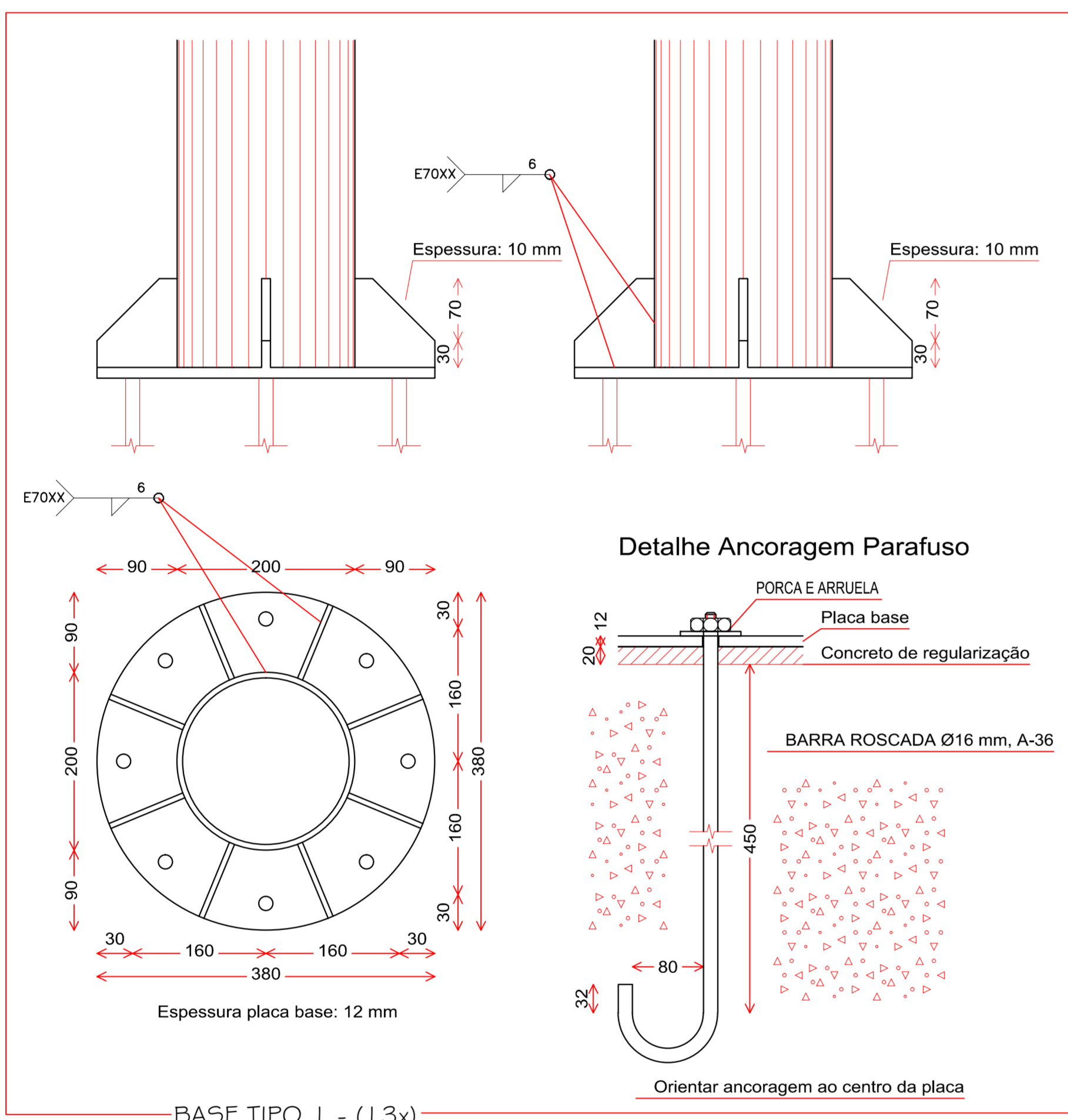
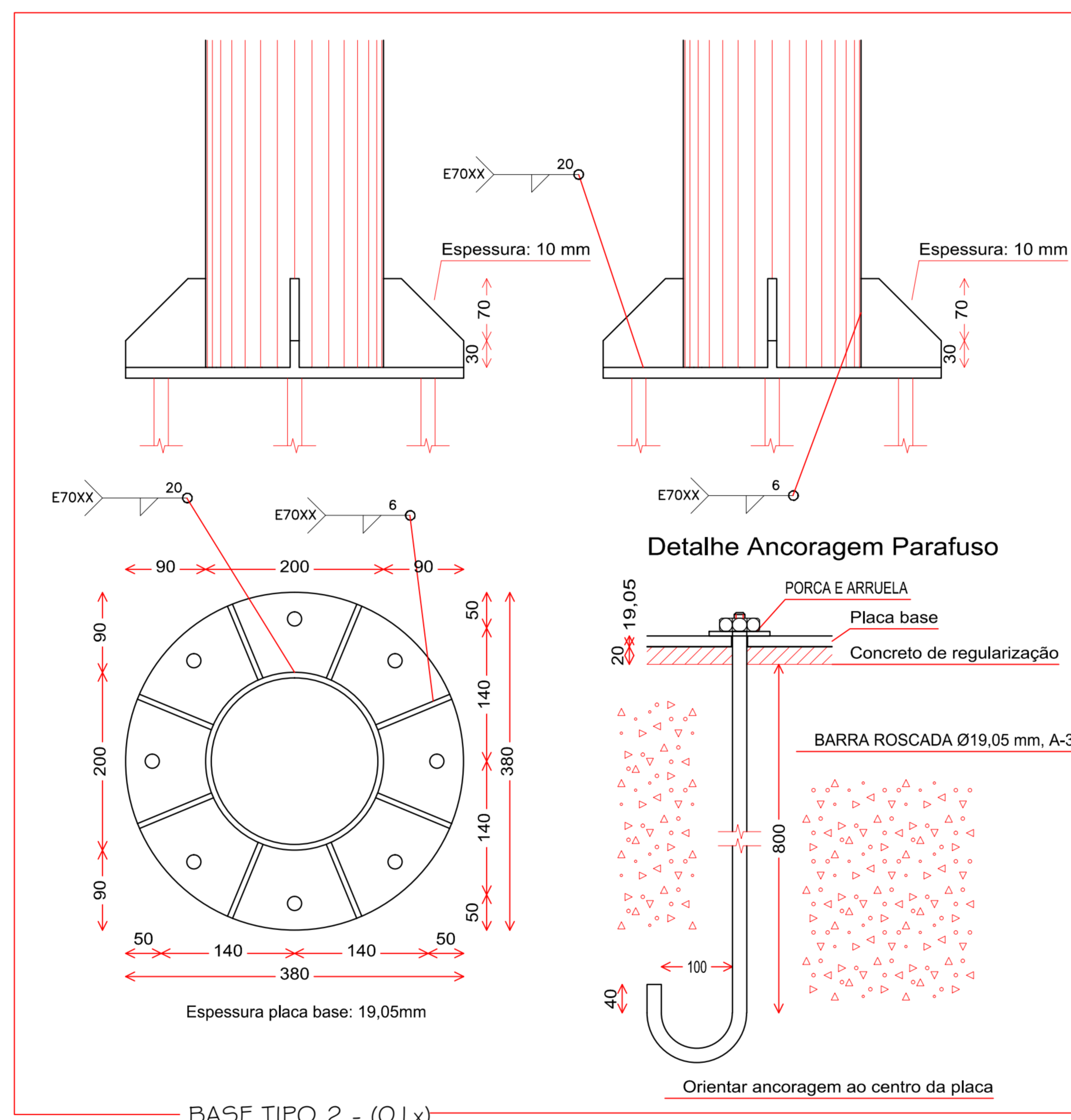


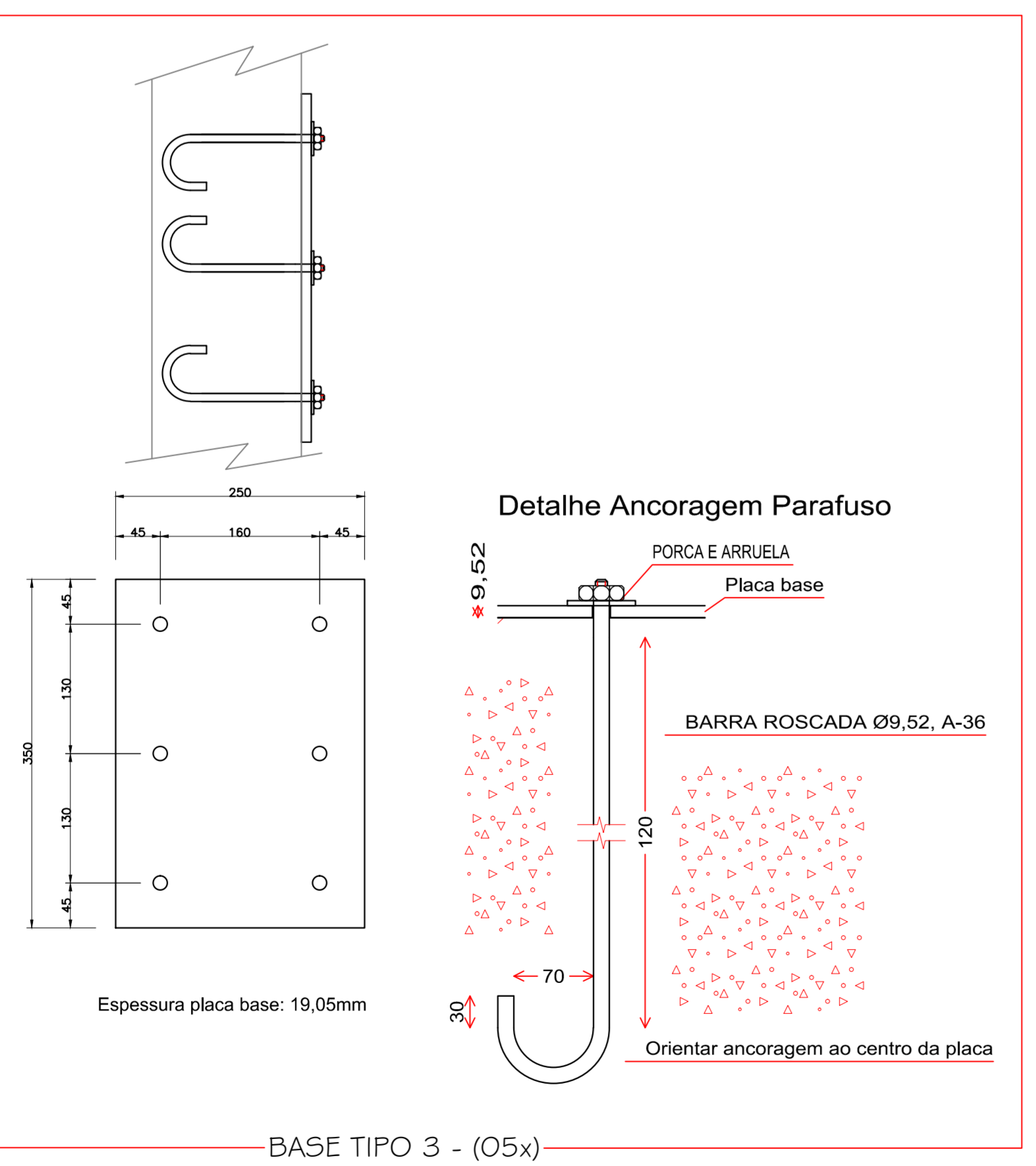
CORTE DD  
ESC 1:50



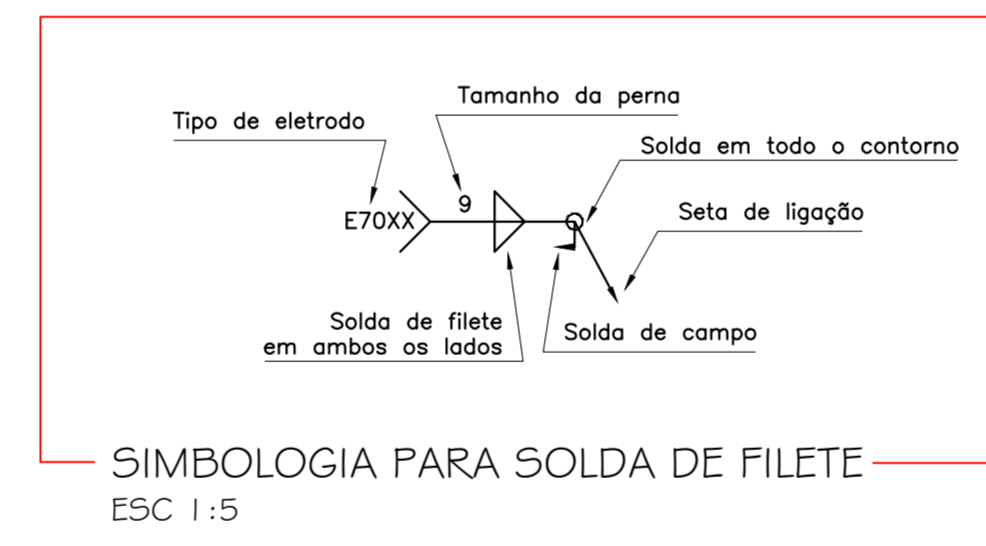
BASE TIPO 1 - (13x)  
ESC 1:5



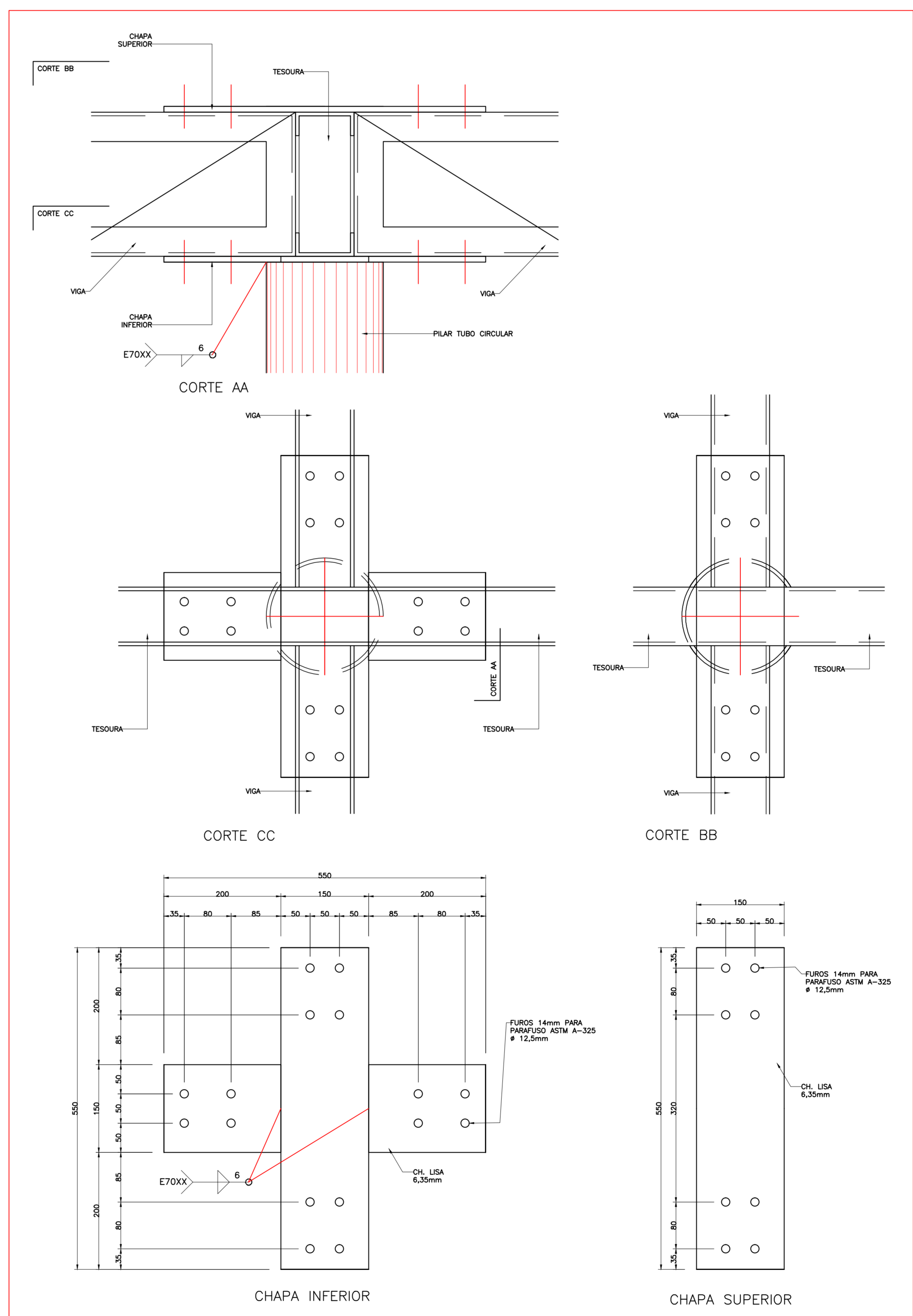
BASE TIPO 2 - (01x)  
ESC 1:5



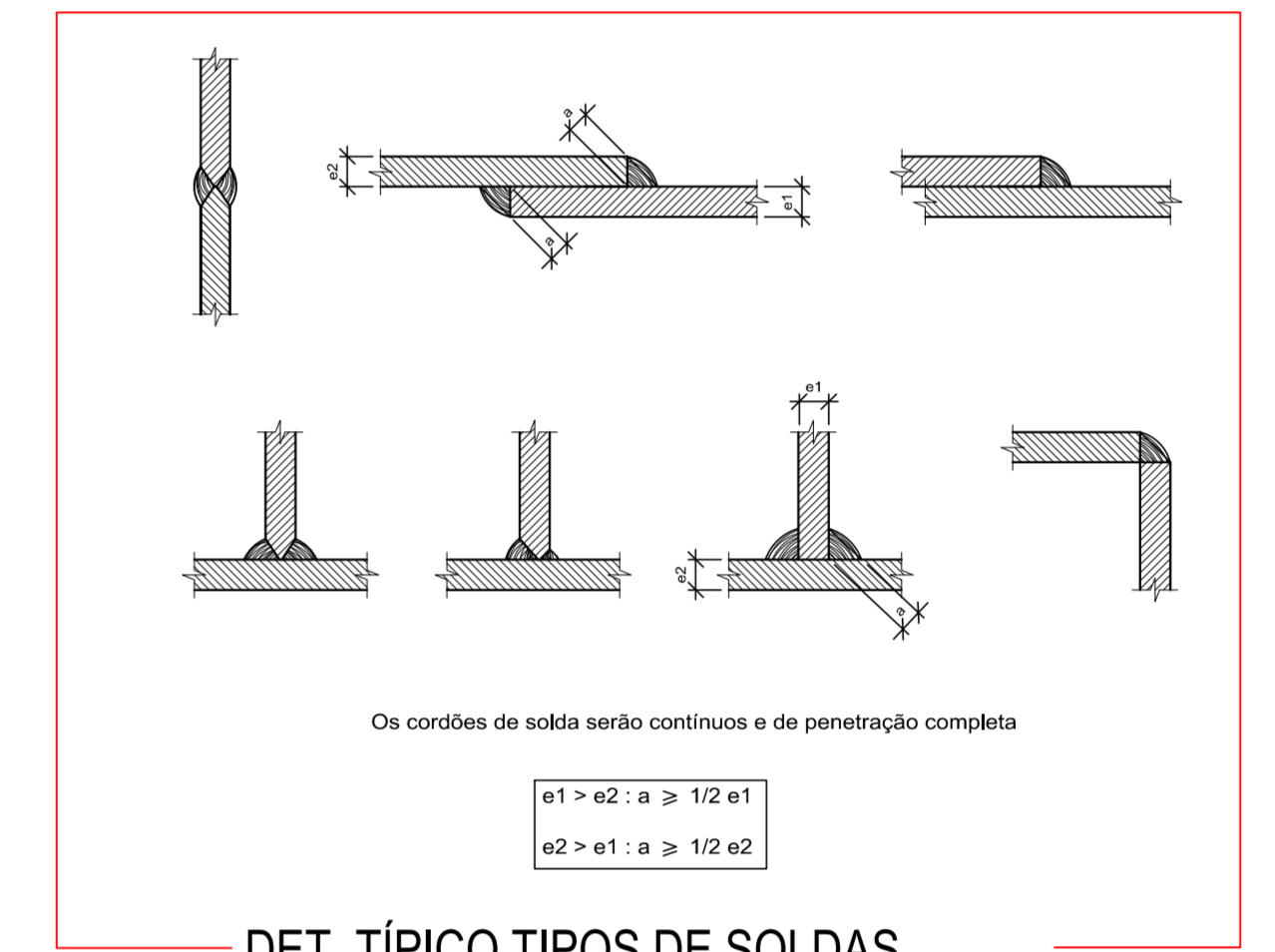
BASE TIPO 3 - (05x)  
ESC 1:5



SIMBOLOGIA PARA SOLDA DE FILETE  
ESC 1:5



DET. TÍPICO DO TOPO DOS PILARES - (14x)  
EMENDA COM CHAPAS  
ESC 1:5



DET. TÍPICO TIPOS DE SOLDAS  
ESCALA 1:10

NOTAS

- 01 - Todas as dimensões estão em milímetros.
- 02 - A execução da estrutura deverá obedecer as recomendações das normas brasileiras, em especial a NBR-8800/06
- 03 - Todos os cantos vivos, cordões de solda, deverão receber reforço com demais de lanta adicional
- 04 - O aço da estrutura será ASTM A-36
- 05 - Os cordões de solda deverão ser fechados e contínuos.
- 06 - O aço, antes do início da produção, deverá apresentar superfície não tratada com grau A de intemperismo
- 07 - Deve ser feita uma pré montagem das peças e ser vistoriada por um Engenheiro.
- 08 - O projeto foi confeccionado tendo como base no projeto de arquitetura fornecido.
- 09 - Para a aplicação do revestimento das forras e das lastreiras, poderá ser necessária a adoção de perfis de fixação em alumínio, não contemplado por este projeto de estrutura

REVISÃO	DATA	REVISÃO	DATA
01	23/09/2016	01	14/05/2016
02	21/06/2016	02	01/06/2017

REVISÃO: JANSANA DE LA VILLA DE PALAU ARCHITECTES  
 PROJETO: PREFEITURA MUNICIPAL DE TERESINA - PI  
 CONTEÚDO: PROJETO ESTRUTURAL  
 APROVADO: [Assinatura]

PREFEITURA MUNICIPAL DE TERESINA - PI  
 TERESINA - PI  
 PROJETOS BÁSICOS E EXECUTIVOS DAS OBRAS DE REQUALIFICAÇÃO URBANA E AMBIENTAL DAS ÁREAS 3.3 E 4, INCLUINDO PLANO DE REASSENTAMENTO DO MUNICÍPIO DE TERESINA - PI  
 PROJETO ESTRUTURAL: PRÉDIO DA ADMINISTRAÇÃO ESTRUTURA DA COBERTURA METÁLICA FABRICAÇÃO E MONTAGEM

PROJETO	REVISÃO	PROJETO	REVISÃO	PROJETO	REVISÃO
01	01	01	01	01	01

07/10