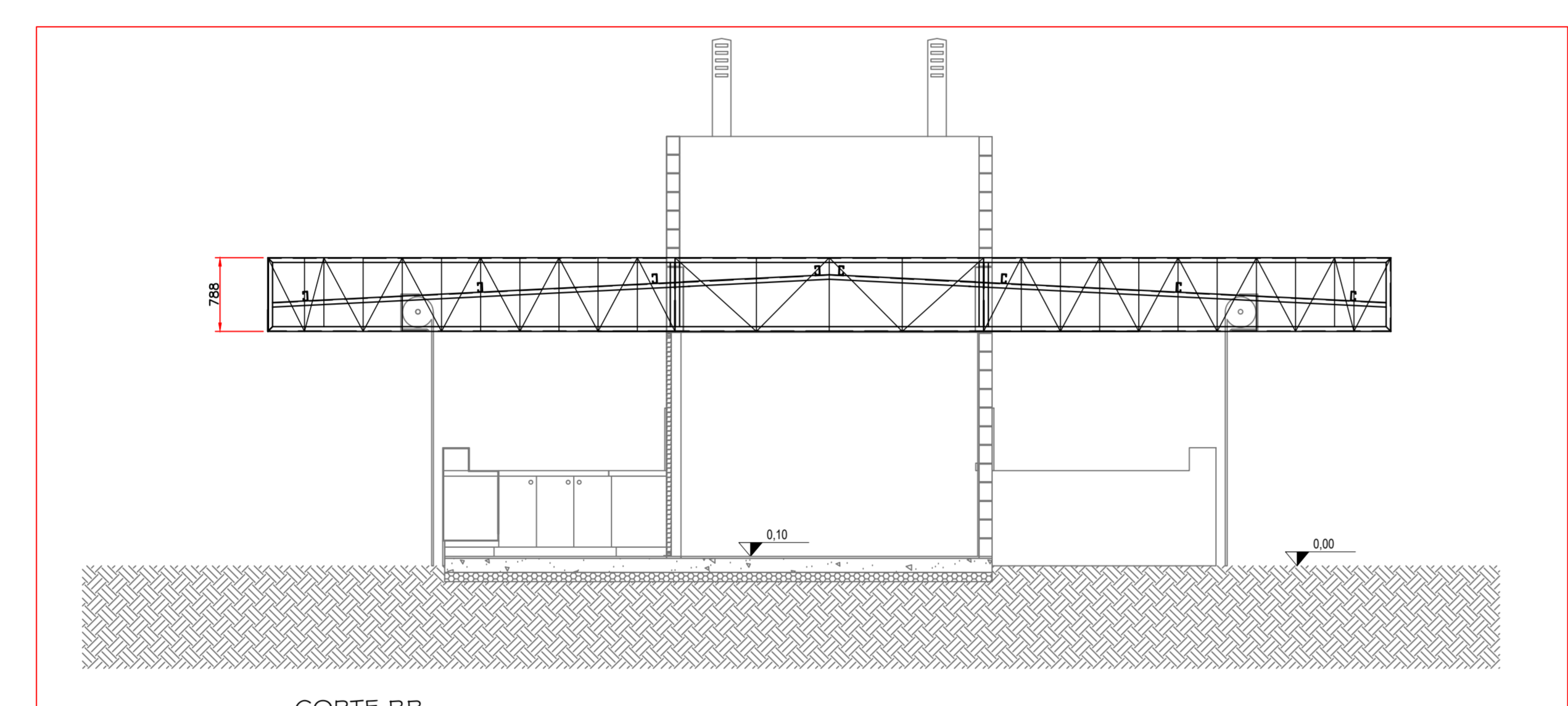
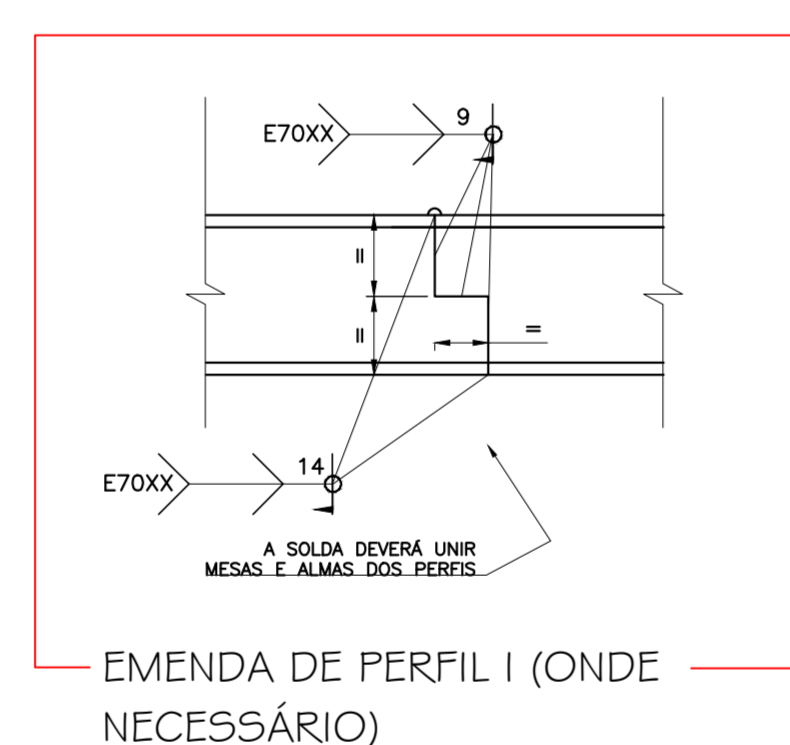


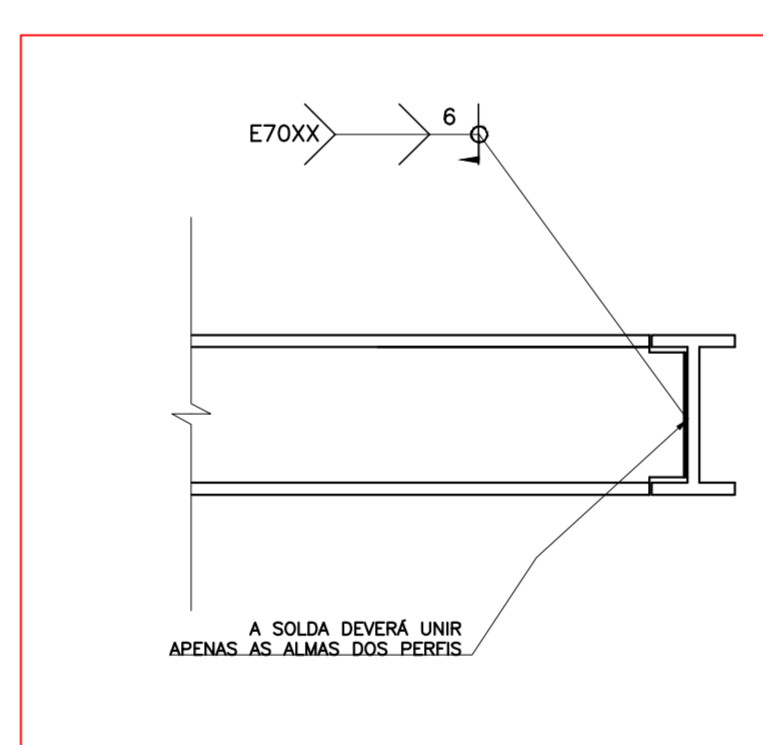
CORTE AA  
ESC 1:50



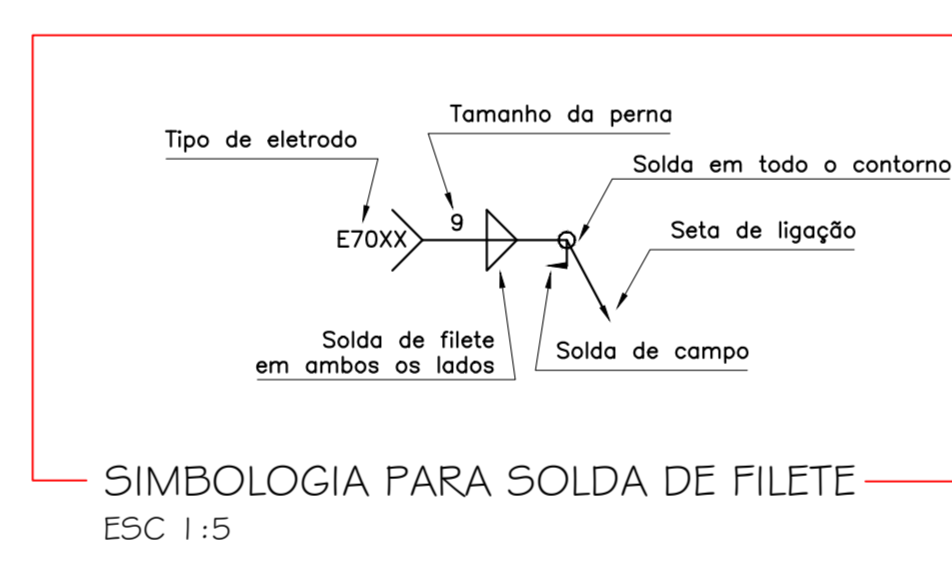
CORTE BB  
ESC 1:50



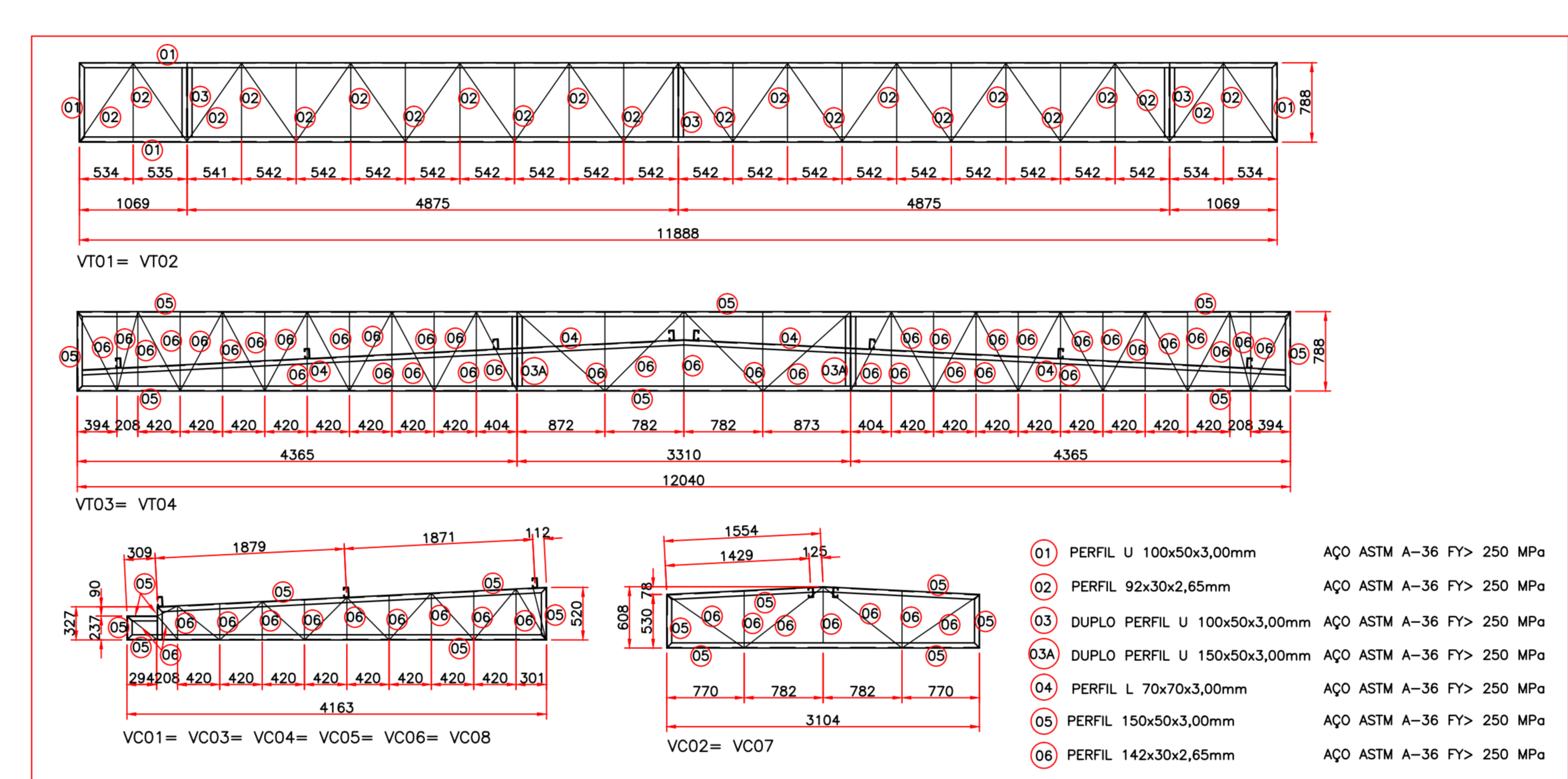
EMENDA DE PERFIL I (ONDE NECESSÁRIO)  
ESC 1:5



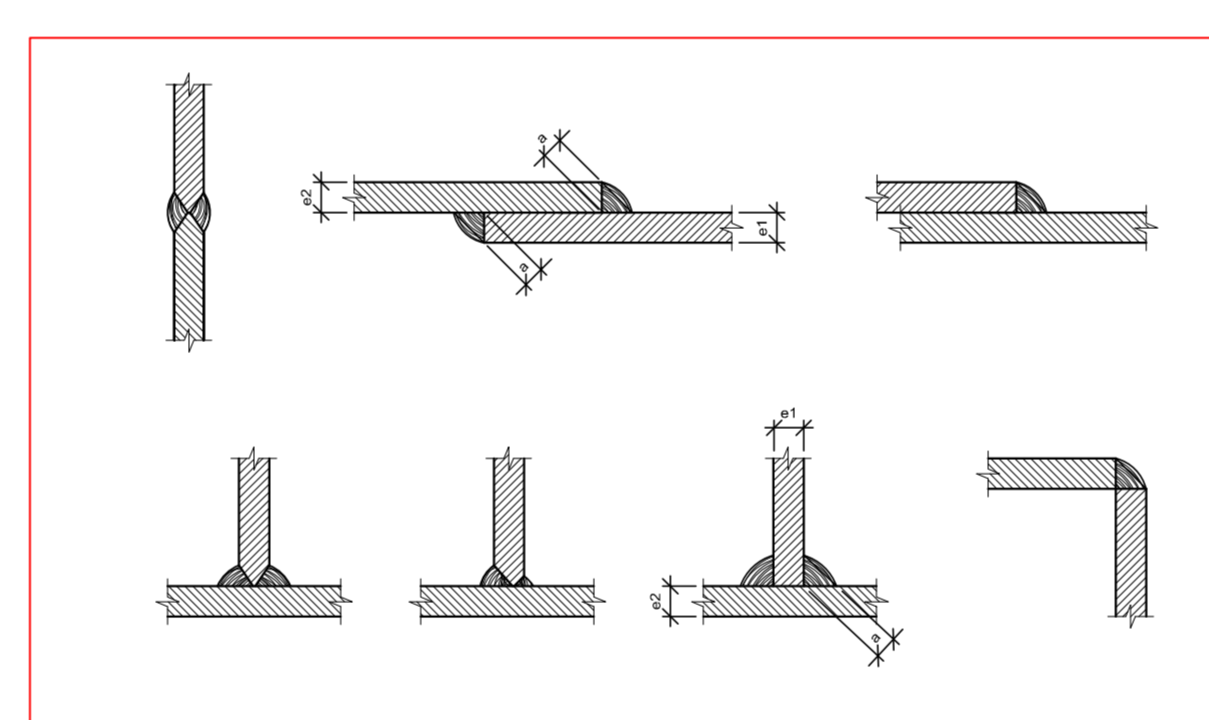
DETALHE M2 - EMENDA PELA ALMA (ONDE NÃO INDICADO)  
ESC 1:5



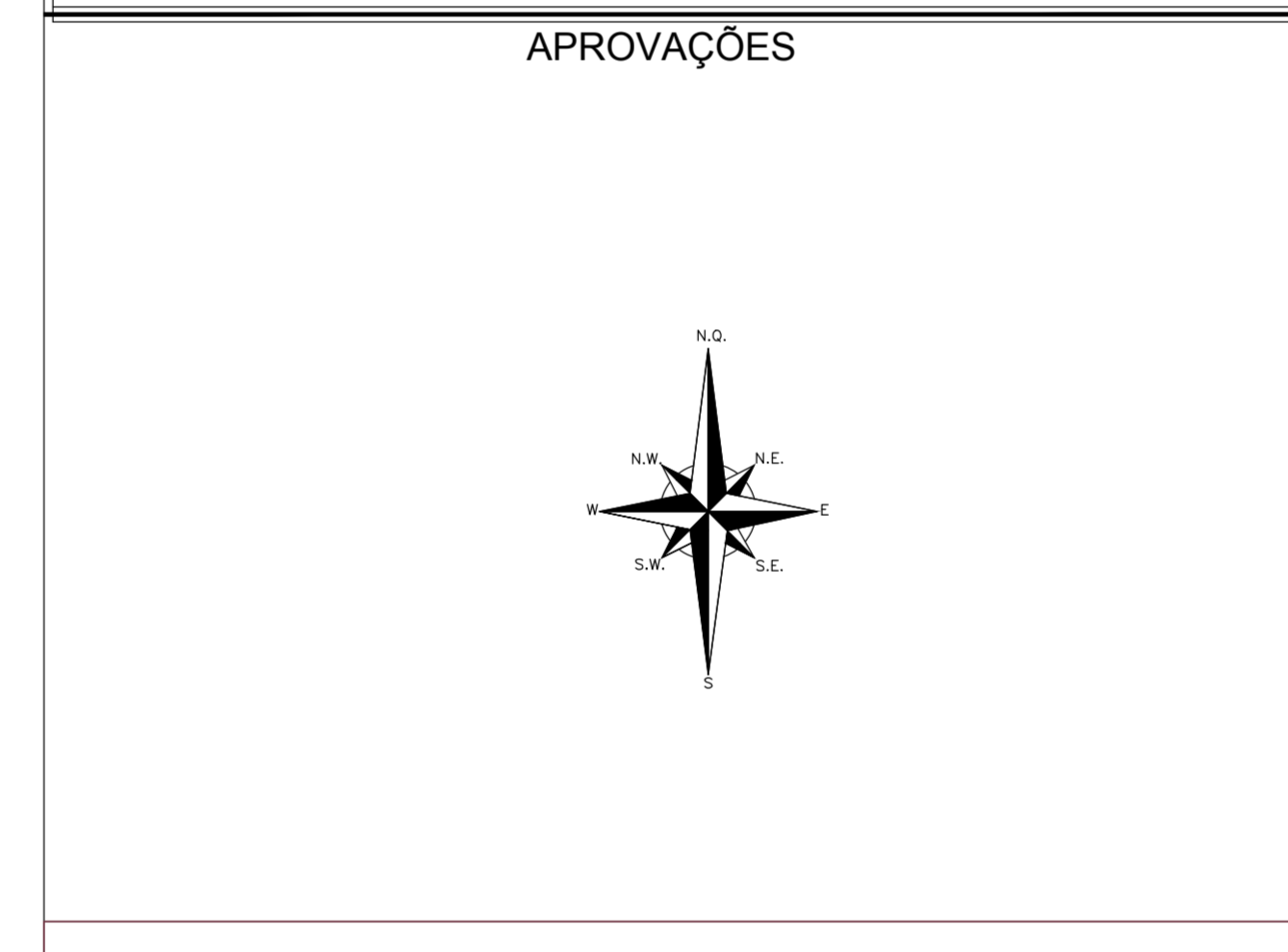
SIMBOLOGIA PARA SOLDA DE FILETE  
ESC 1:5



DET. TÍPICO TIPOS DE SOLDAS  
ESCALA 1:10



ARTICULAÇÃO DAS FOLHAS



APROVAÇÕES

Nº	REVISÃO	DATA	FEITO POR	REVISADO POR	DATA
1	REVISÃO GERAL	14/01/2017			
2	DESENHO FINAL	17/01/2017			

PREFEITURA MUNICIPAL DE TERESINA - PI		IBRD	
TERESINA - PI			
PROJETOS BÁSICOS E EXECUTIVOS DAS OBRAS DE REQUALIFICAÇÃO URBANA E AMBIENTAL - CASAS 2,3 E 4, INCLUINDO PLANO DE REASSENTAMENTO, DO MUNICÍPIO DE TERESINA - PI			
PROJETO ESTRUTURAL			
COMPLEXO 3			
QUISQUE			
FABRICAÇÃO E MONTAGEM DA COBERTURA			
PROJETO	PROJ. 02/03	REVISÃO	02/03