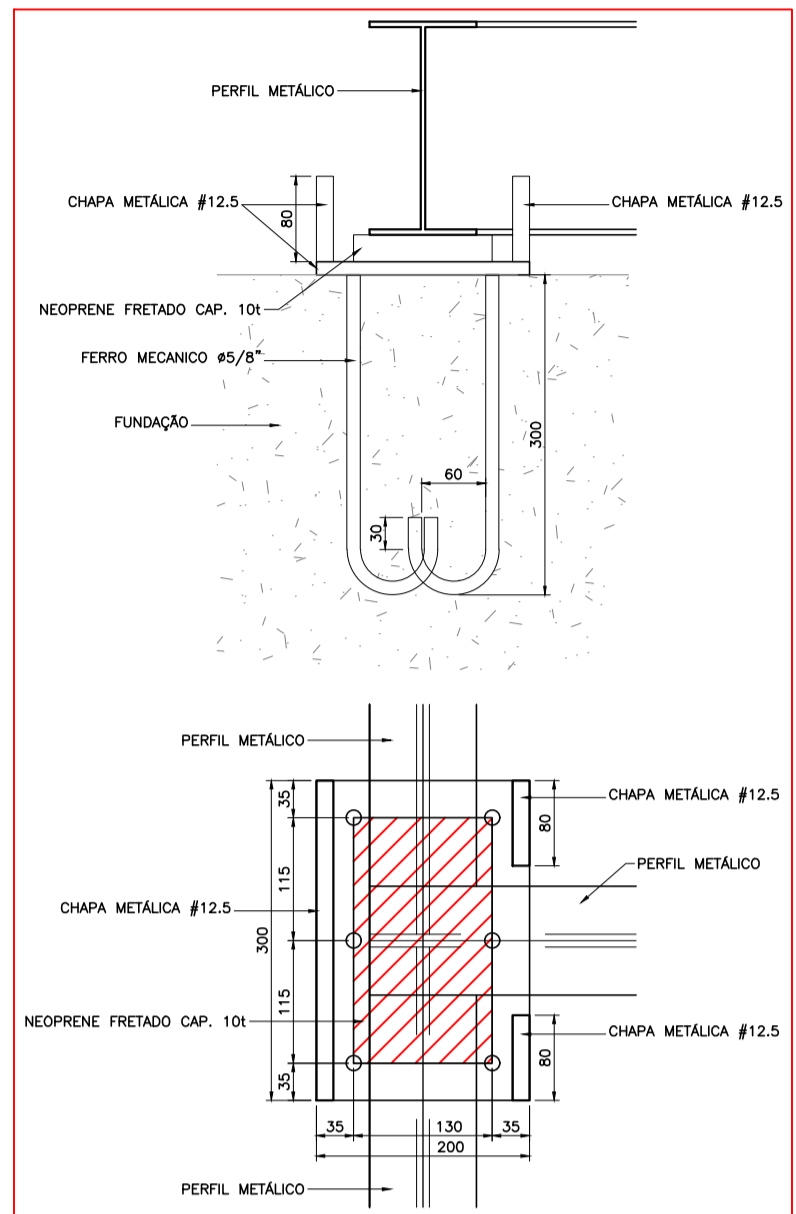
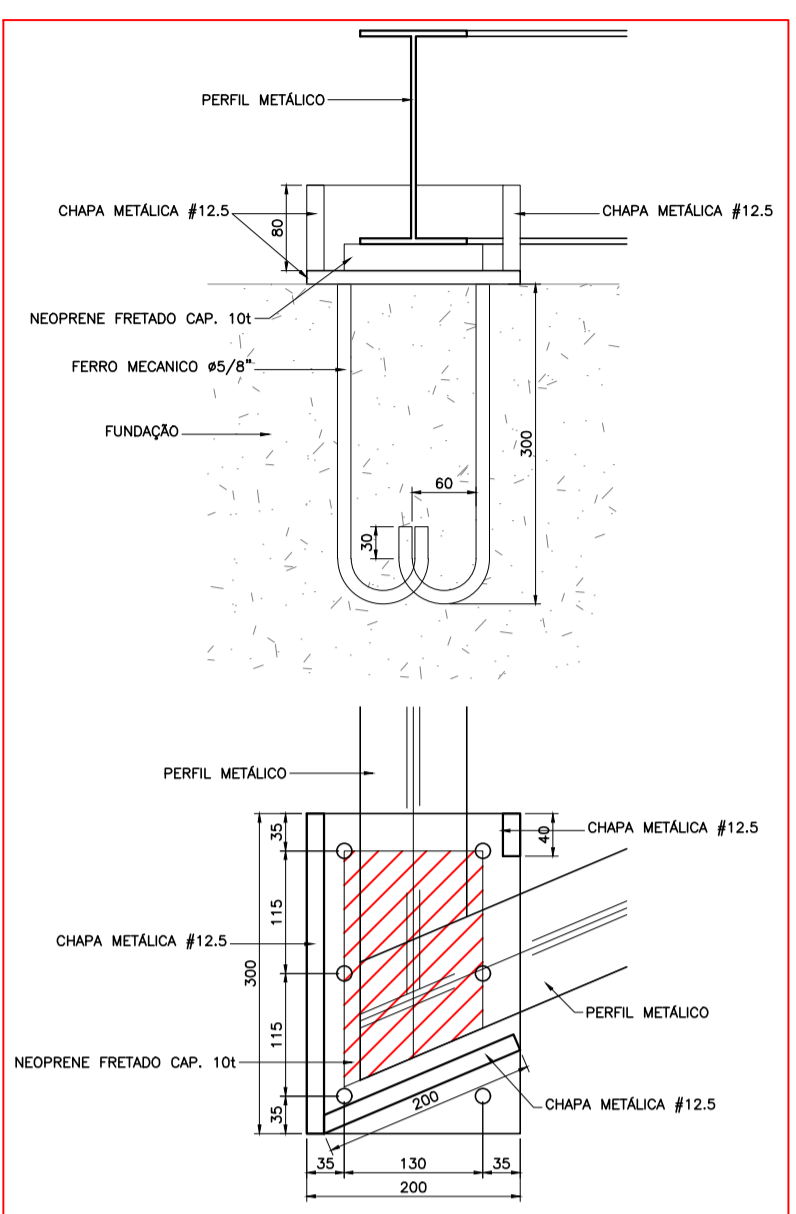


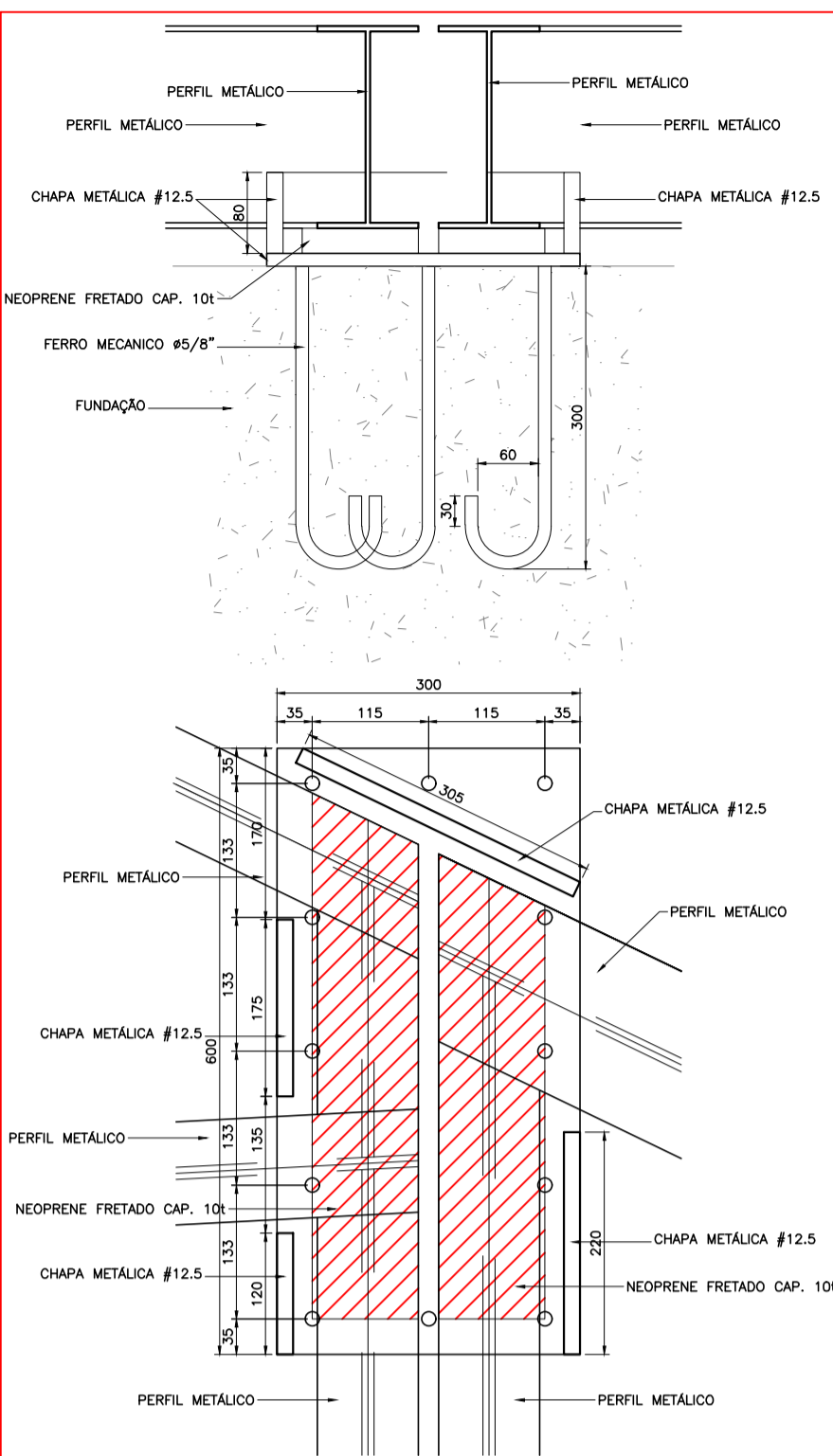
APOIO TIPO 1
ESC. 1:5



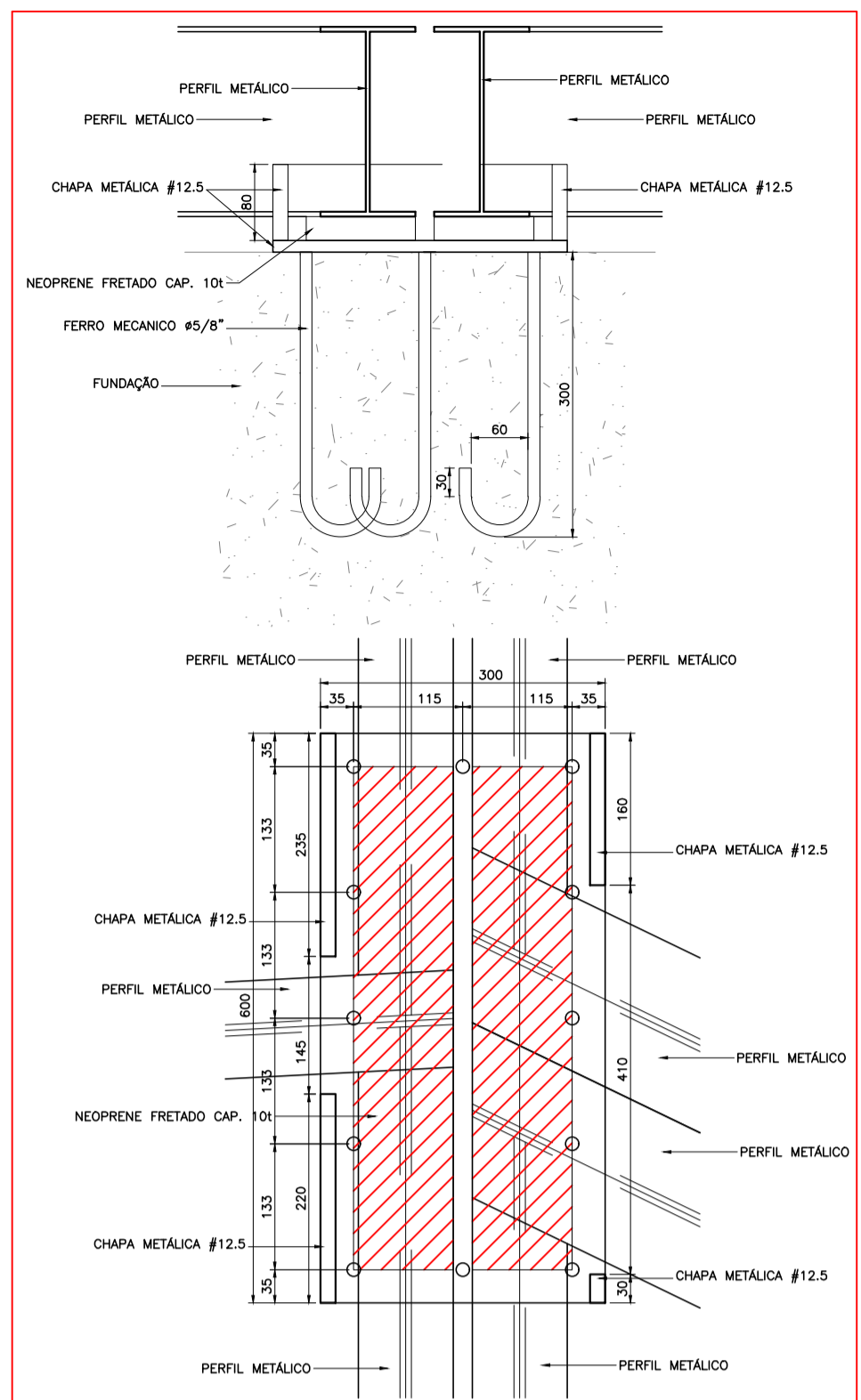
APOIO TIPO 2 (0.3x)
ESC. 1:5



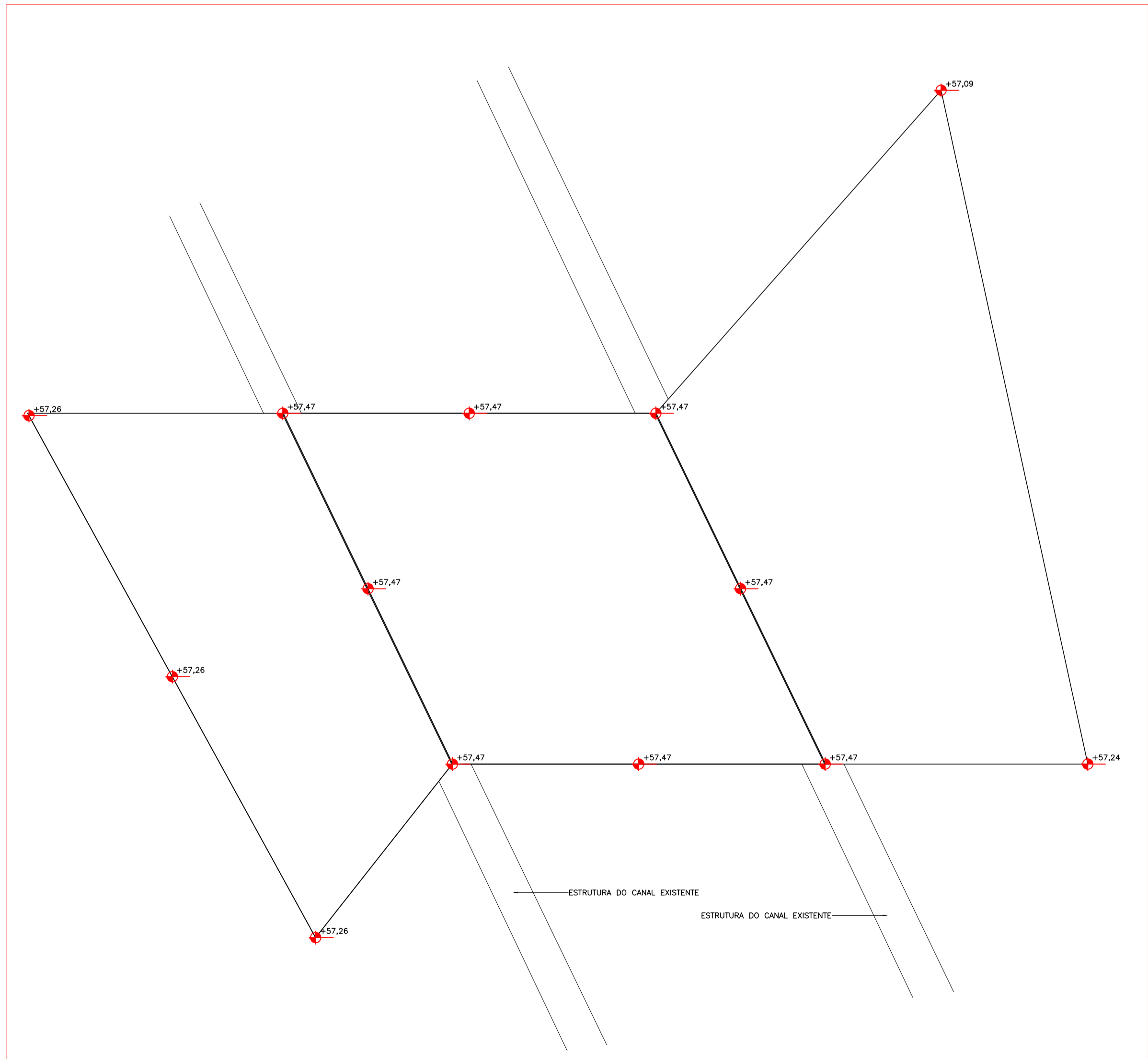
APOIO TIPO 3
ESC. 1:5



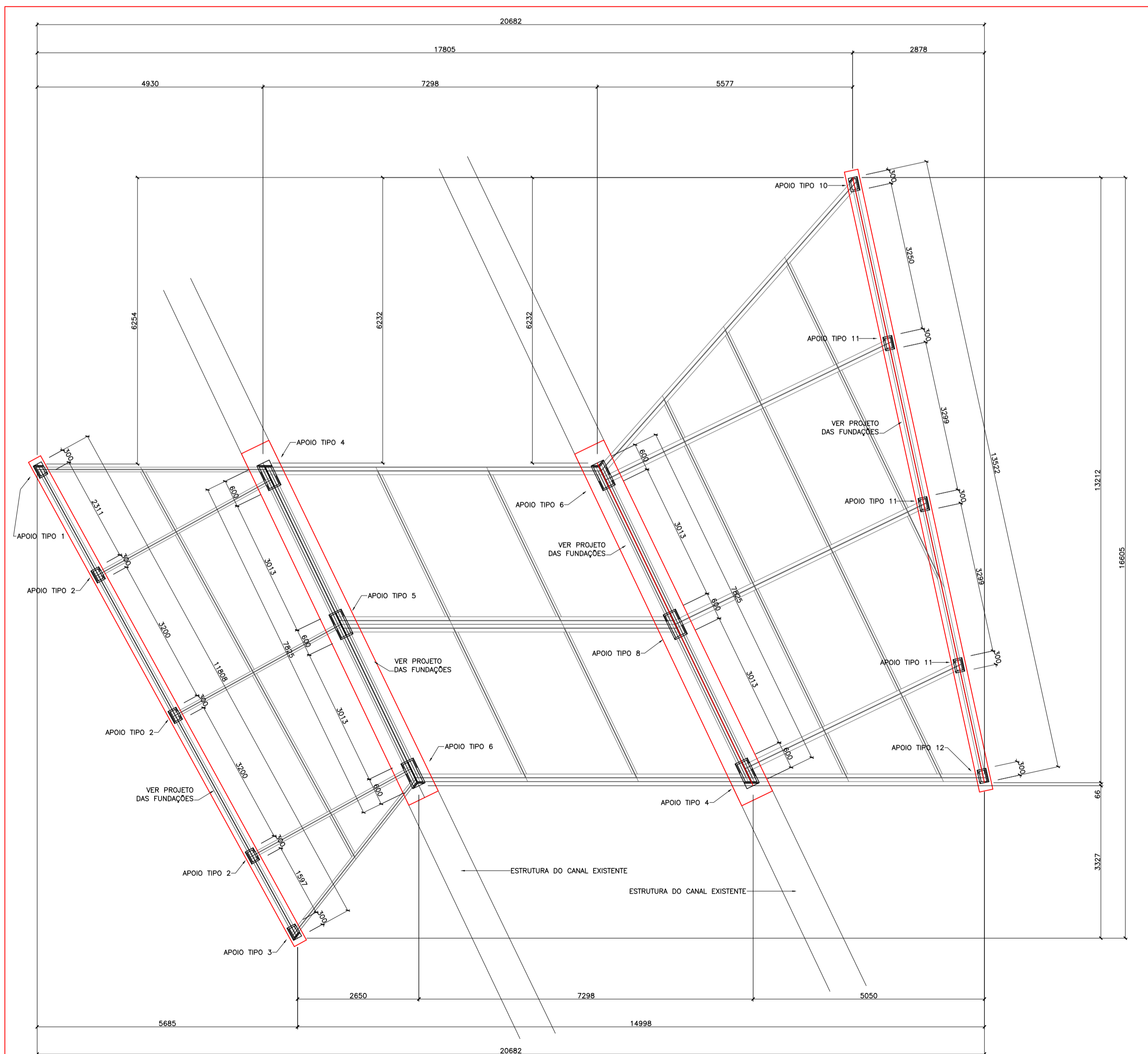
APOIO TIPO 4 (0.2x)
ESC. 1:5



APOIO TIPO 5
ESC. 1:5



GEOMETRIA BÁSICA
ESC. 1:50

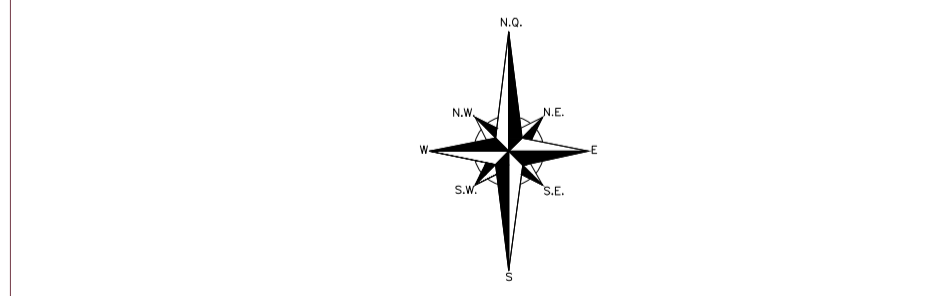
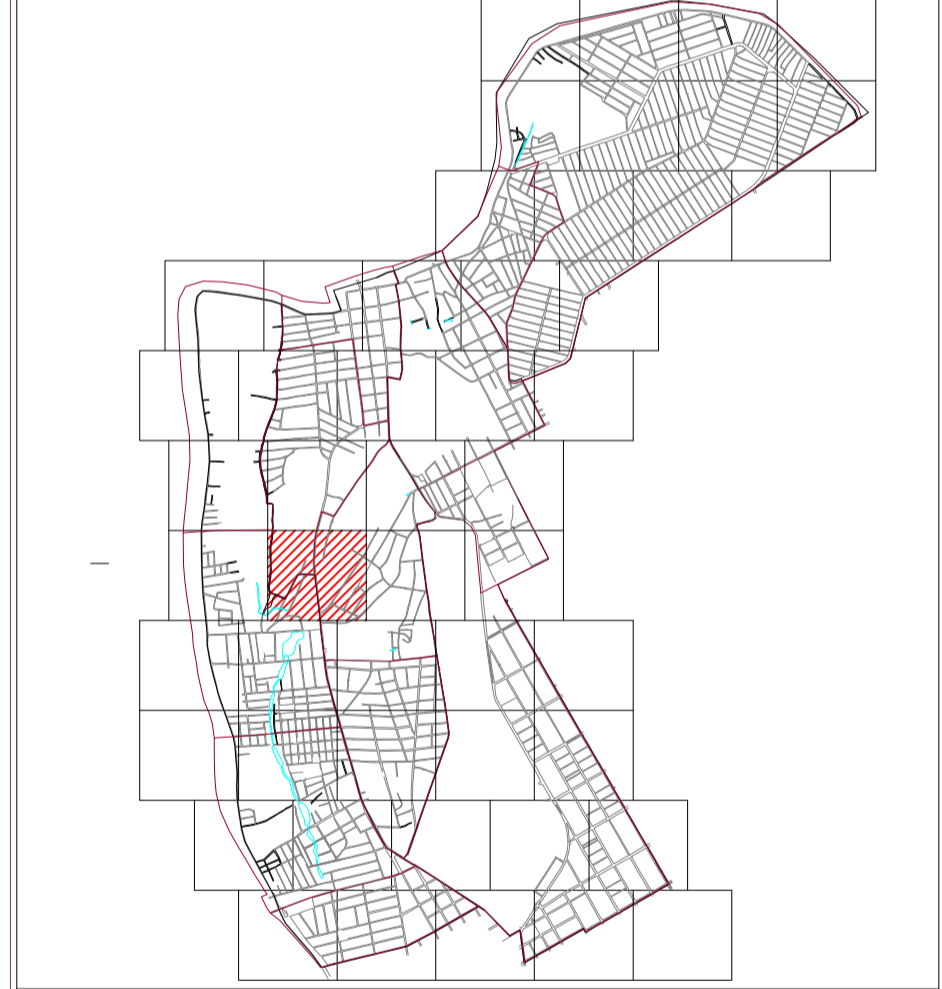


LOCAÇÃO DOS CHUMBADORES
ESC. 1:50

LEGENDA

NOTA: 01. Restituição do Levantamento Topográfico para a Região do Programa: Logos do Norte (Incluindo terreno da futura estação de tratamento de esgoto) - Elaborado pelo Profissional em Junho/2007

ARTICULAÇÃO DAS FOLHAS



| REVISÃO | DATA | Nº | REVISÃO | DATA |
|---------|------|----|---------|------|
| 01 | | | | |

PREFEITURA MUNICIPAL DE TERESINA - PI
TERESINA - PI
PROJETOS BÁSICOS E EXECUTIVOS DAS OBRAS DE REGULARIZAÇÃO URBANA E AMBIENTAL DAS ÁREAS 2.3 E 4, INCLUINDO PLANO DE REASSENTAMENTO, DO MUNICÍPIO DE TERESINA - PI
PRIORIDADE P9 - MZR - SJO - PIC - OLE
PASSARELA SJO2