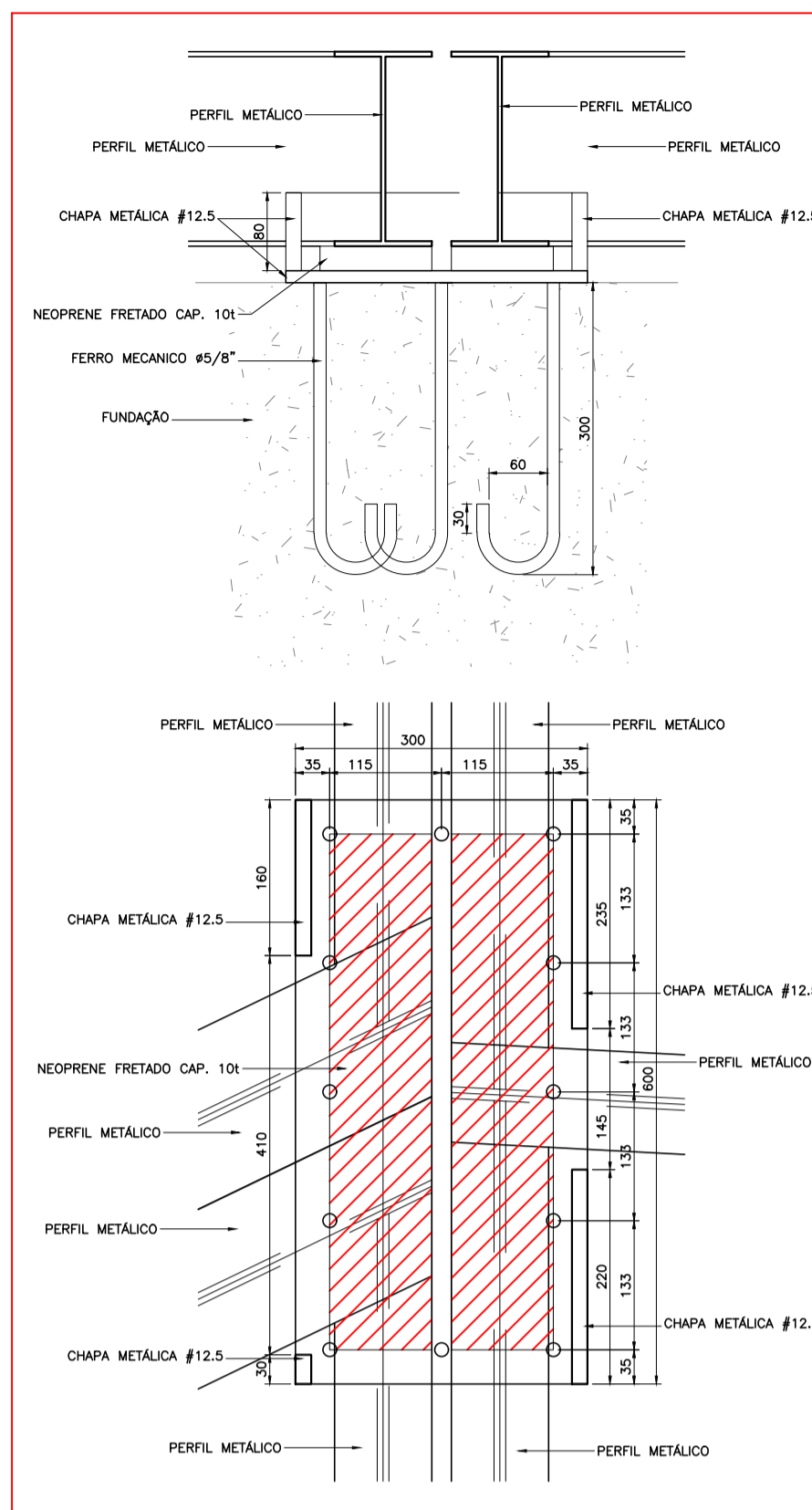
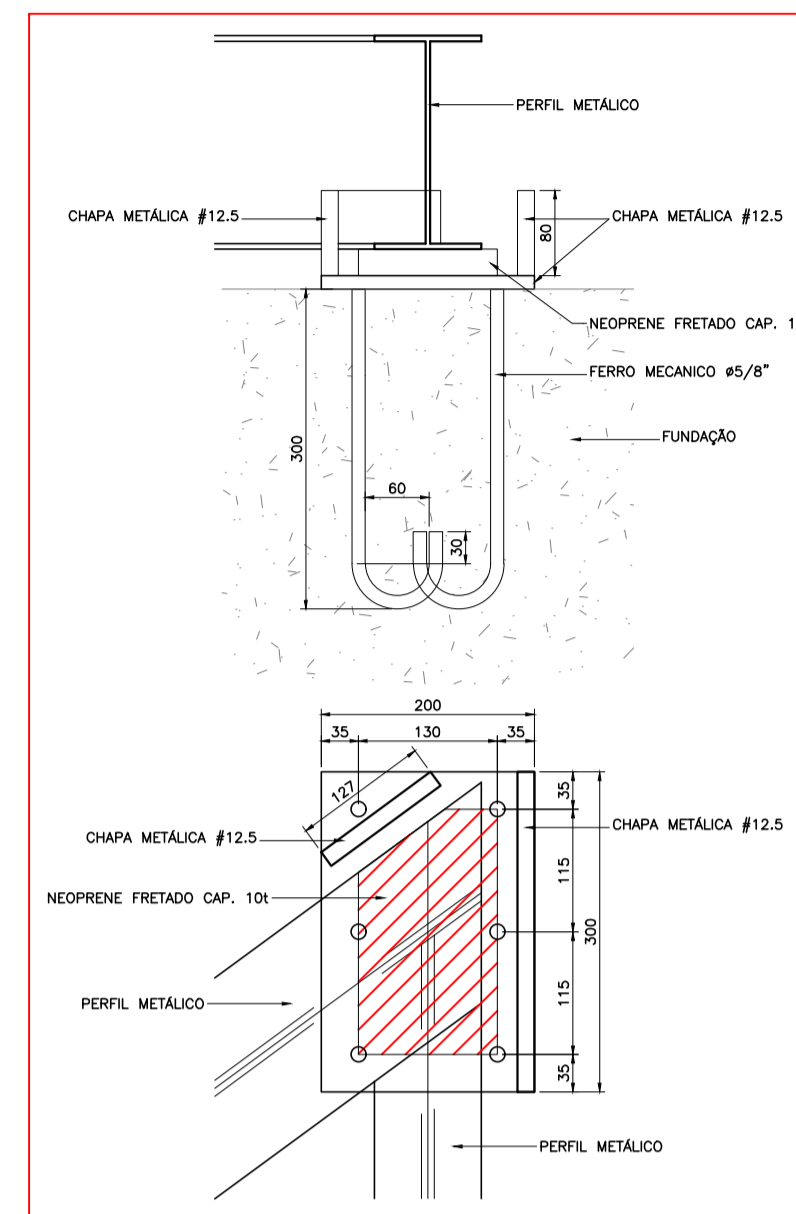


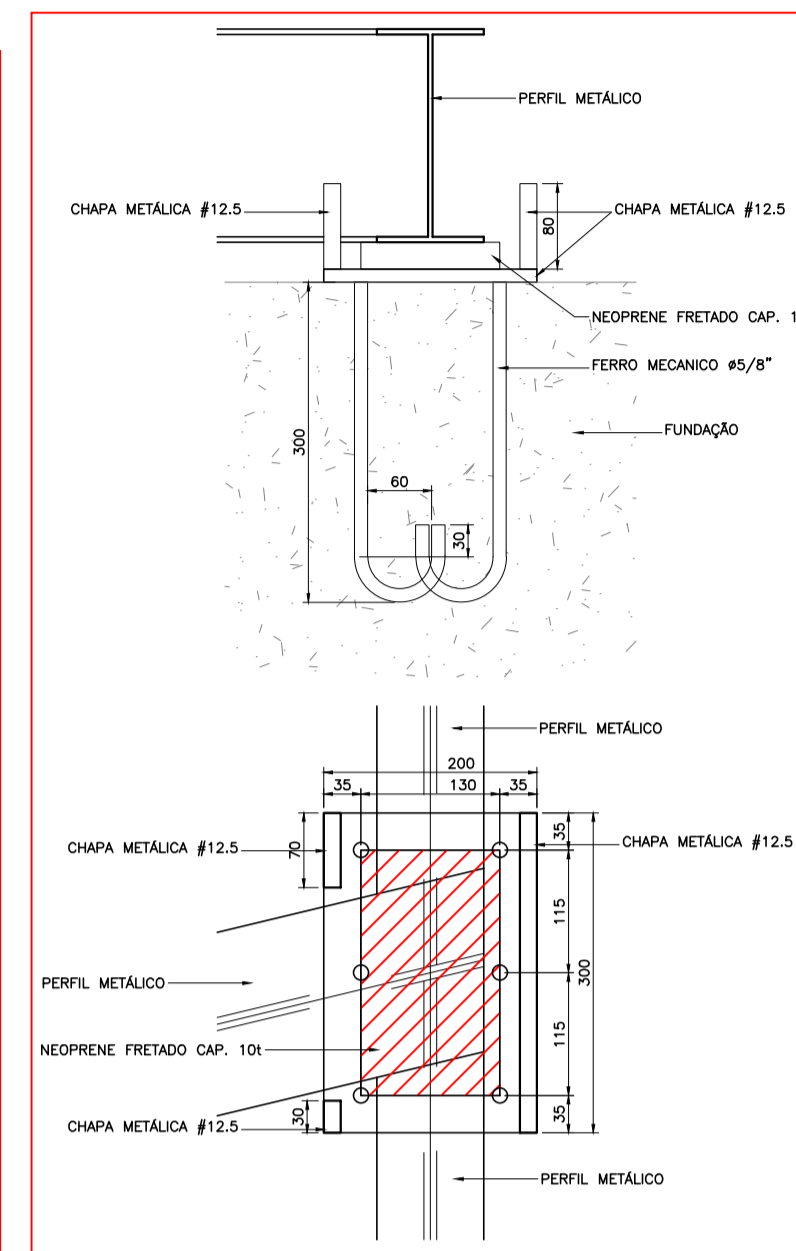
APOIO TIPO 6 (02x)
ESC. 1:6



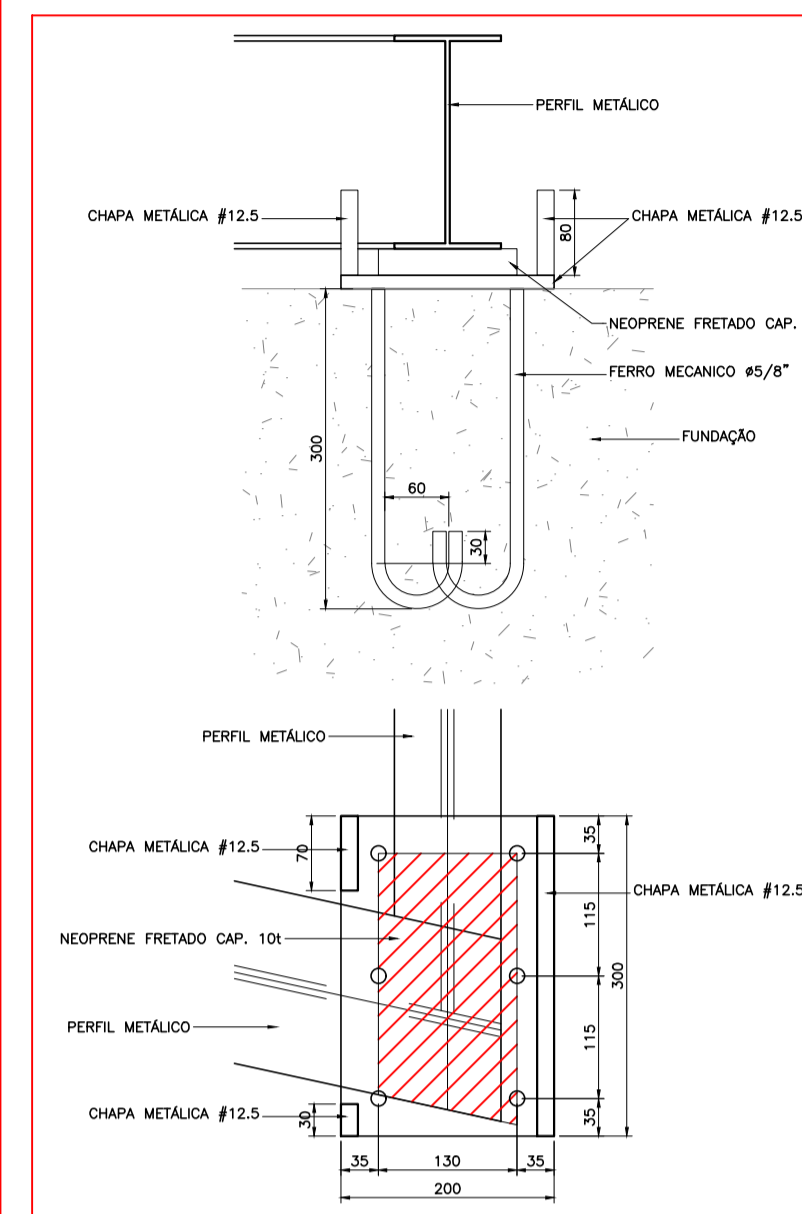
APOIO TIPO 8
ESC. 1:6



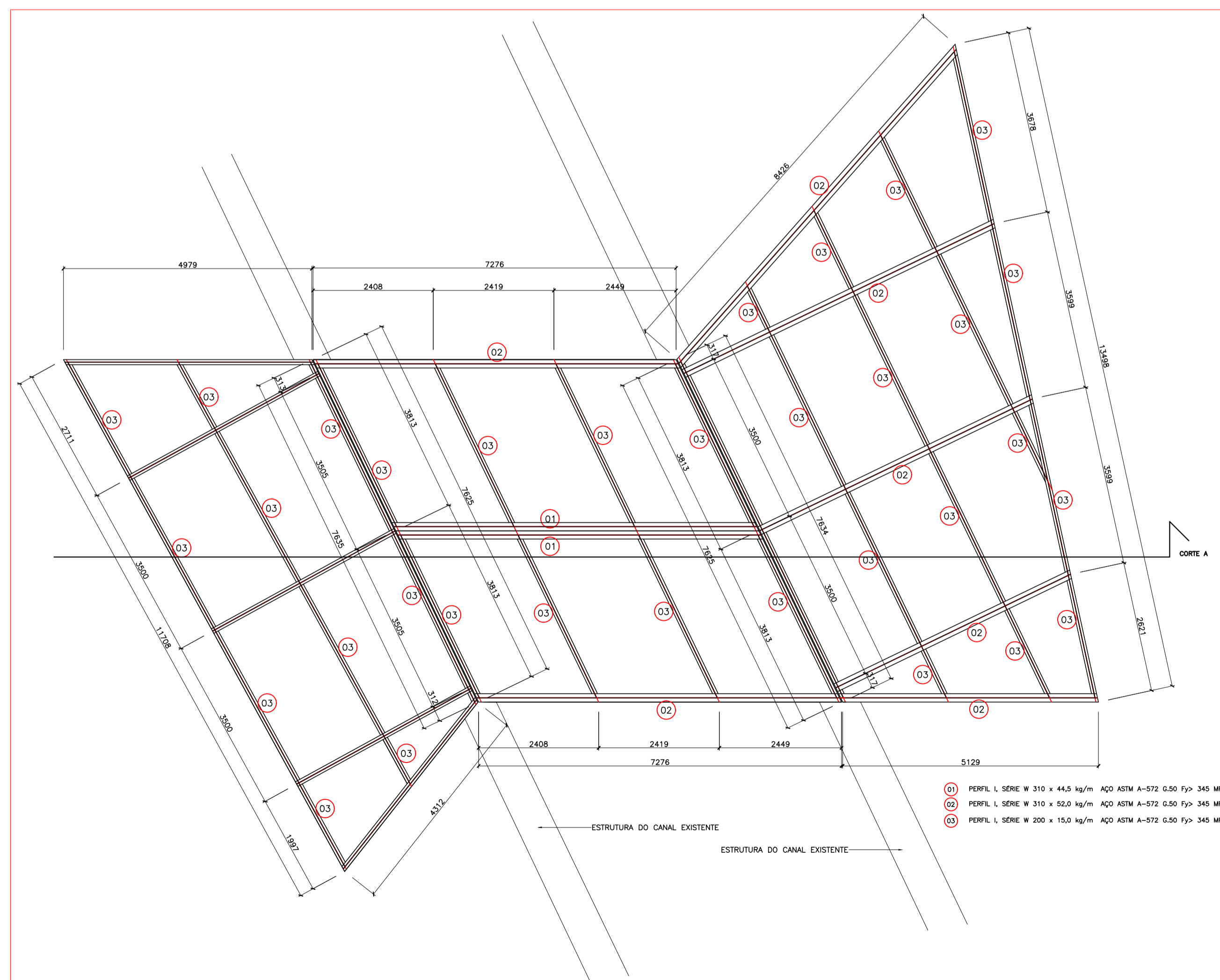
APOIO TIPO 10
ESC. 1:6



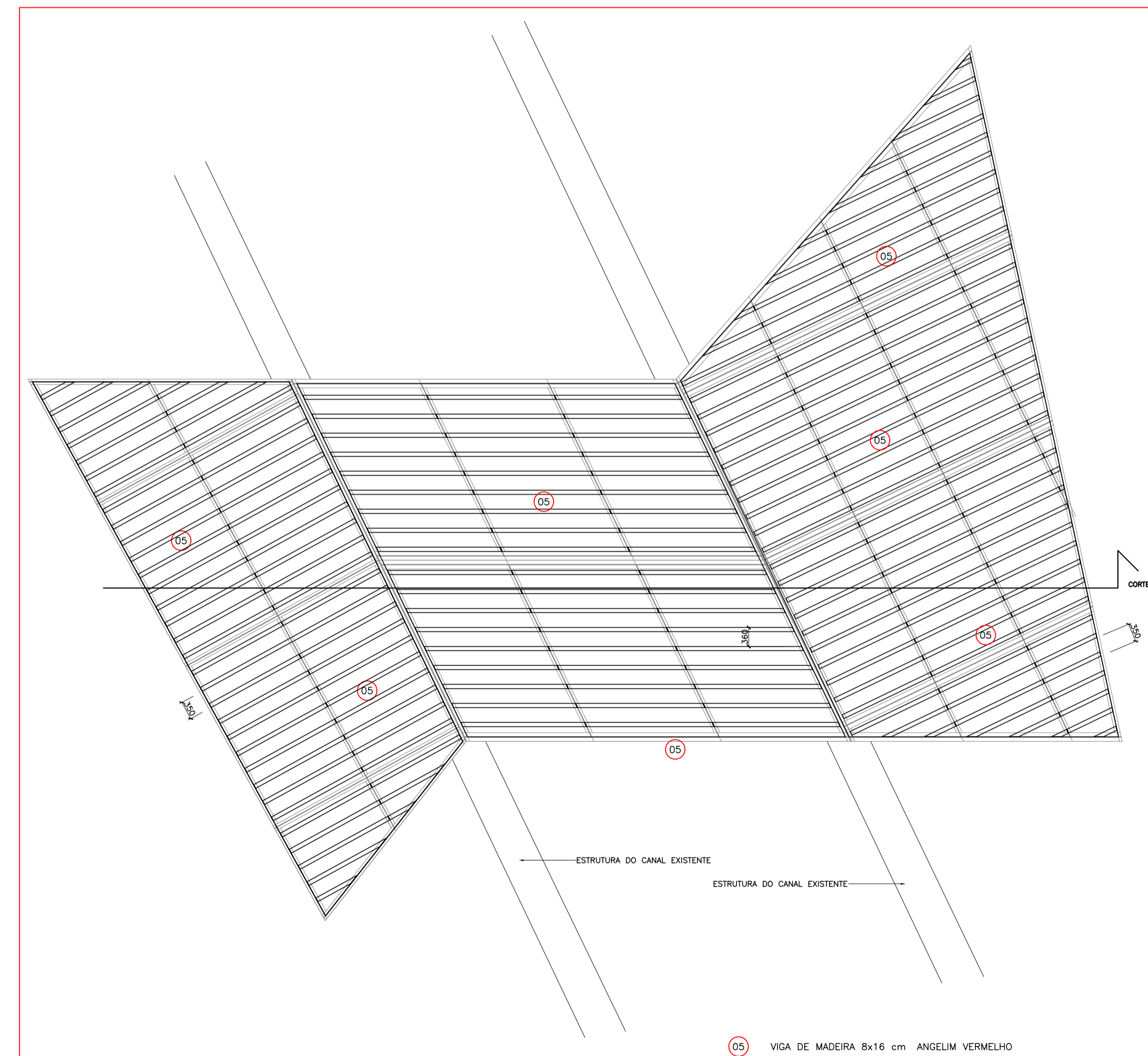
APOIO TIPO 11 (03x)
ESC. 1:6



APOIO TIPO 12
ESC. 1:6



ESTRUTURA METÁLICA - (PRIMEIRA CAMADA)
ESC. 1:50

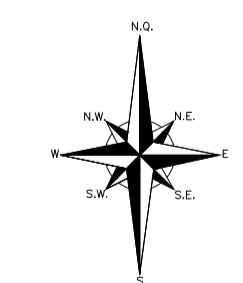
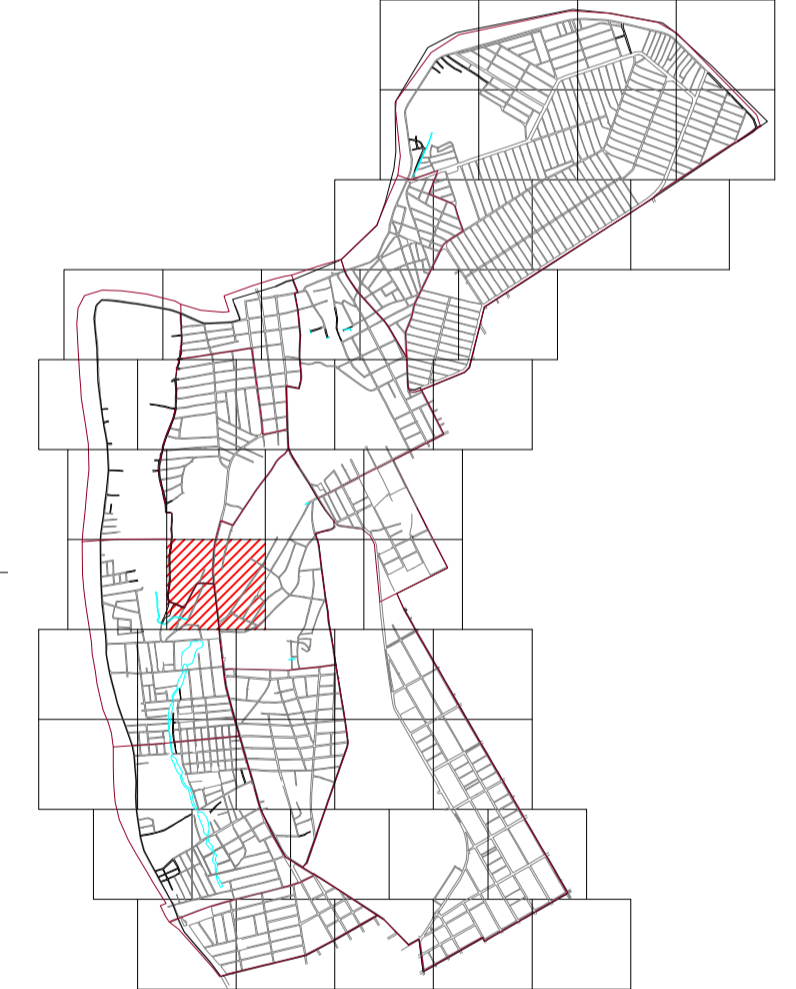


MADEIRA - (SEGUNDA CAMADA)
ESC. 1:50

LEGENDA

ND02
ND04 01: Restituição do Levantamento Topográfico para a Região do Programa: Lagos do Norte (Incluindo terreno do futuro estação de tratamento de efluentes) - Elaborado pelo Projeto em Junho/2007

ARTICULAÇÃO DAS FOLHAS



REV	REVISÃO	DATA	Nº	REVISÃO	DATA
C	DESENGENHO-C	E			
B	DESENGENHO-B	F			
A	DESENGENHO-A	E			
REV	DESENGENHO	S			

PROJETO	PROJETADE	PROJETADE	PROJETADE	PROJETADE
MPE SANEAMENTO LTDA	JANSANA DE LA VILLA DE PAULINA ARQUITECTES	DESENHO	PROJETADE	DATA
		CONFERIDO	PROJETADE	DATA
		APROVADO	PROJETADE	DATA

PREFEITURA MUNICIPAL DE TERESINA - PI
TERESINA - PI
PROJETOS BÁSICOS E EXECUTIVOS DAS OBRAS DE REGUALIFICAÇÃO URBANA E AMBIENTAL DAS ÁREAS 2.3 E 4, INCLUINDO PLANO DE REASSENTAMENTO DO MUNICÍPIO DE TERESINA - PI
PRIORIDADE P9 - MZR - SJO - PIC - OLE
PASSARELA SJO2