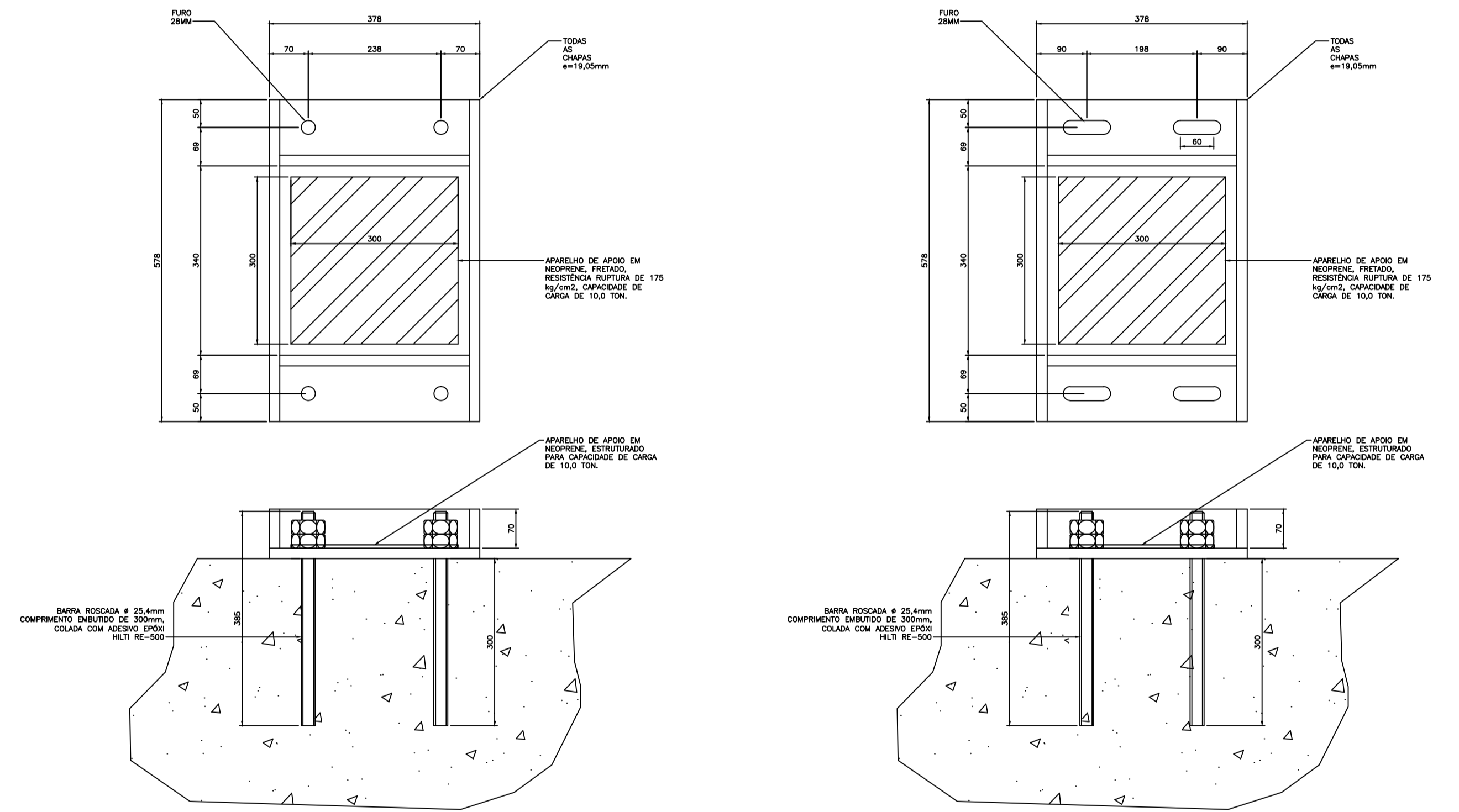
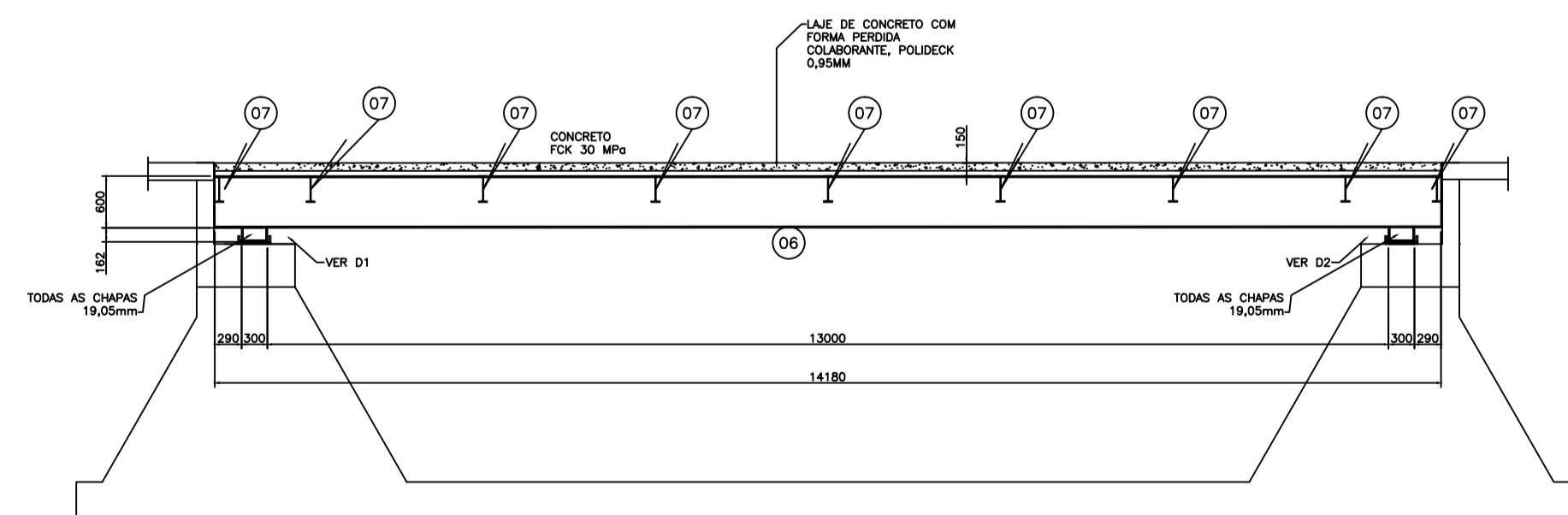


- 06 PERFIL I SÉRIE VS 600X111 KG/M AÇO ASTM A-36 Fy> 250 MPa
- 07 PERFIL I SÉRIE W 310x21,0 KG/M AÇO ASTM A-572 G.50 Fy> 345 MPa

2 MONTAGEM DAS VIGAS DA PASSARELA
ESCALA 1:75



3 DETALHE - APOIOS
ESCALA 1:75



1 CORTE - ESTRUTURA DA PONTE
ESCALA 1:75

APROVAÇÕES					
1	elaboração	11			
2	dimensional	11			
3	dimensional	11			
4	dimensional	11			
5	dimensional	11			
6	dimensional	11			
REVISÃO	DATA	Nº	REVISÃO	DATA	DATA
1					
2					
3					
4					
5					
6					
7					
8					
9					
10					
11					
12					
13					
14					
15					
16					
17					
18					
19					
20					
21					
22					
23					
24					
25					
26					
27					
28					
29					
30					
31					
32					
33					
34					
35					
36					
37					
38					
39					
40					
41					
42					
43					
44					
45					
46					
47					
48					
49					
50					
51					
52					
53					
54					
55					
56					
57					
58					
59					
60					
61					
62					
63					
64					
65					
66					
67					
68					
69					
70					
71					
72					
73					
74					
75					
76					
77					
78					
79					
80					
81					
82					
83					
84					
85					
86					
87					
88					
89					
90					
91					
92					
93					
94					
95					
96					
97					
98					
99					
100					

PREFEITURA MUNICIPAL DE TERESINA - PI
TERESINA - PI

PROJETOS BÁSICOS E EXECUTIVOS DAS OBRAS DE REGUALIFICAÇÃO URBANA E AMBIENTAL DAS ÁREAS 2,3 E 4, INCLUINDO PLANO DE REASSENTAMENTO MUNICIPAL DE TERESINA - PI

PROJETO PASSARELA SOBRE O CANAL SÃO JOAQUIM
MONTAGEM DA ESTRUTURA METÁLICA DA PASSARELA RUA MANOEL AGUIAR

PROJETO: 02_03