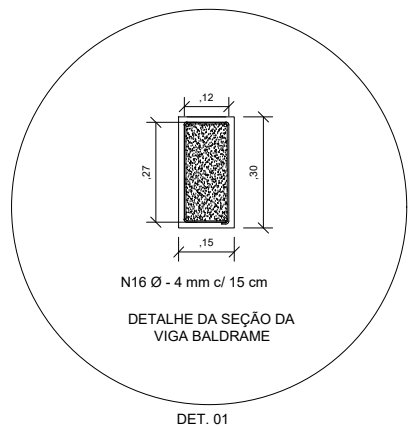


03 CORTE BB ESCALA 1/25

02 CORTE AA ESCALA 1/25



APROVAÇÕES					
C	DATA REVISÃO-C	G			
B	DATA REVISÃO-B	F			
A	DATA REVISÃO-A	E			
REV	DATA REVISÃO	D			
N°	REVISÃO	DATA	N°	REVISÃO	DATA
			PROJETO		DATA
			DESENHO		DATA
			CONFERIDO		DATA
			APROVADO		DATA
DATA	ASSINATURA		N° DA CONSULTORA		

PREFEITURA MUNICIPAL DE TERESINA - PI
TERESINA - PI
 PROJETOS BÁSICOS E EXECUTIVOS DAS OBRAS DE REQUALIFICAÇÃO URBANA E AMBIENTAL DAS ÁREAS 2,3 E 4, INCLUINDO PLANO DE REASSENTAMENTO, MUNICÍPIO DE TERESINA - PI

PROJETO URBANÍSTICO
MELHORIAS HABITACIONAIS E DE FACHADA
CONSTRUÇÃO DE BANHEIRO Pcd

PROJETO CONSULTORIA TERESINA SUSTENTÁVEL ESCALA INDICADA	VISTOS FSN	DESENHO ISW TOPOGRAFIA	DATA ABR/2017 DATA TOP.	FOLHA N° 02/02
--	------------	------------------------	-------------------------	----------------