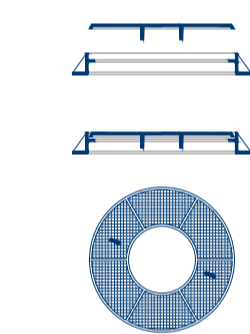
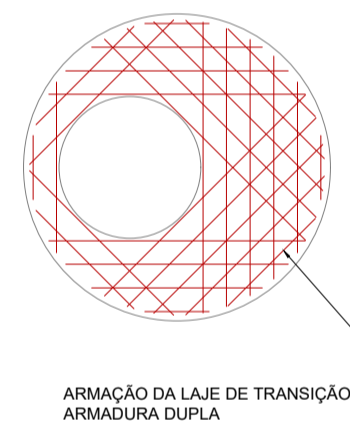
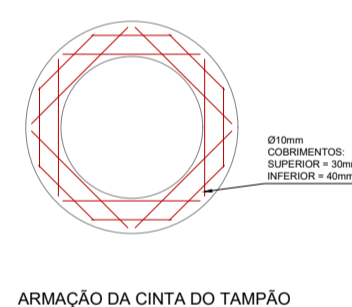
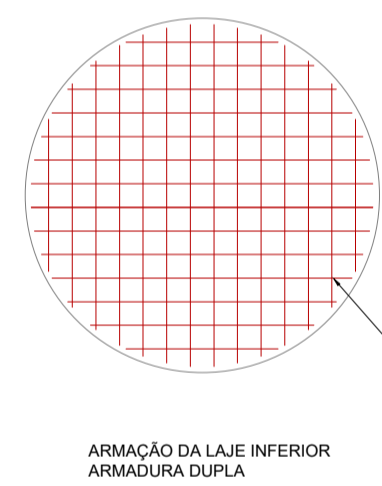
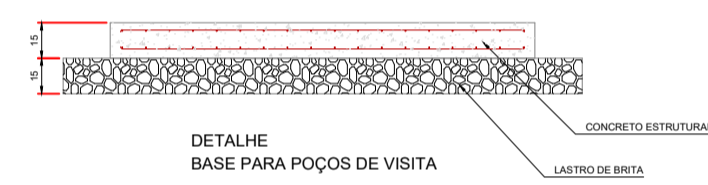
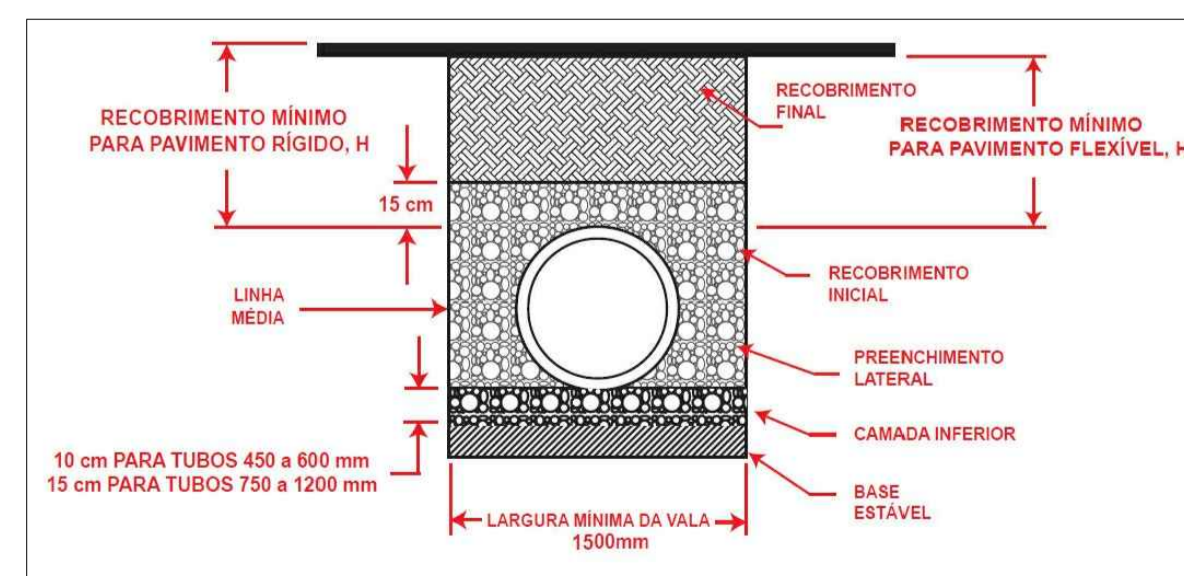


1 POÇO DE VISITA
ESCALA 1:200

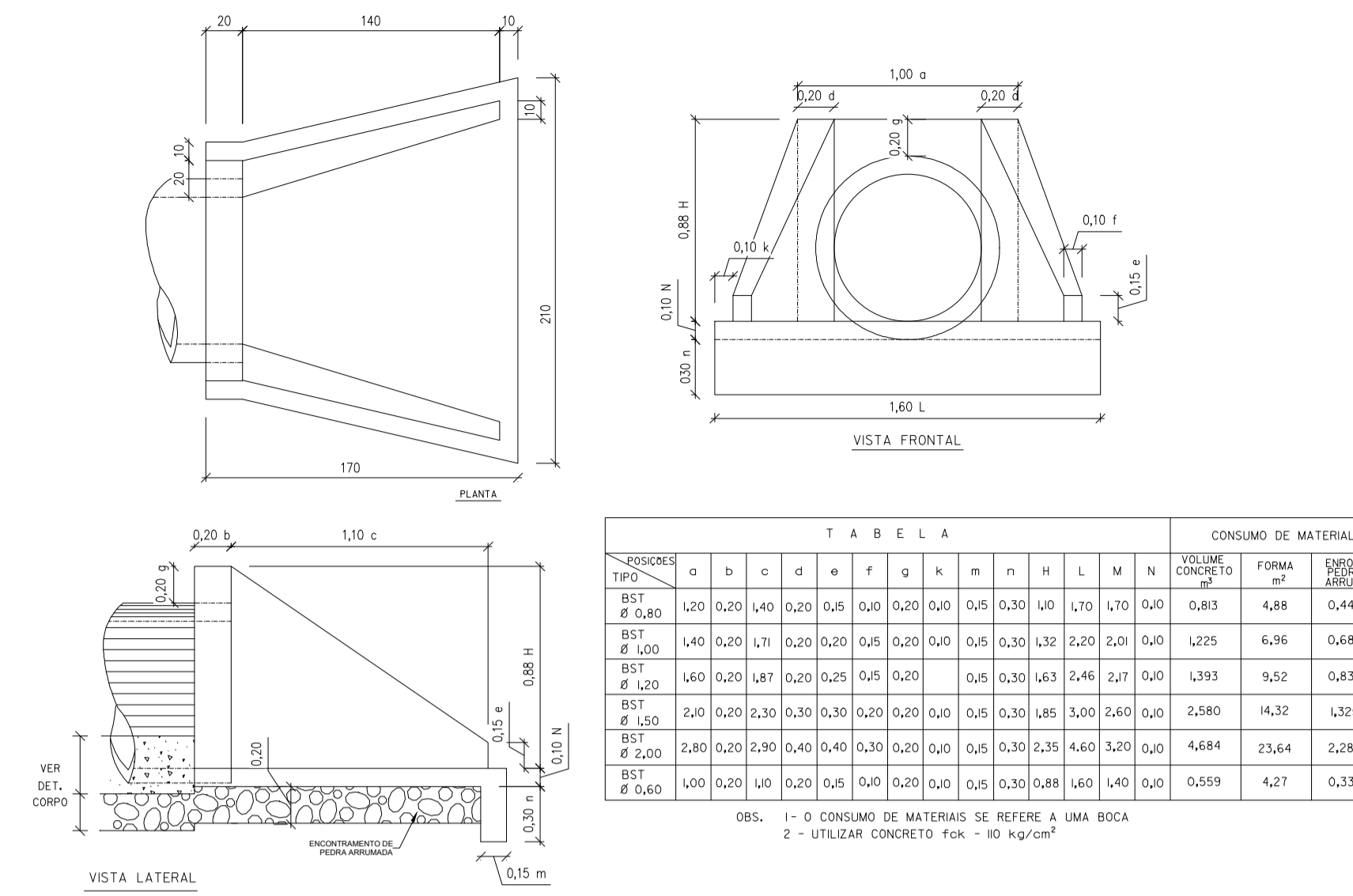


TAMPAO PARA POÇOS DE VISITA
PIPI QUADRO 125
DN 600
MATER 1015x4 x 10150

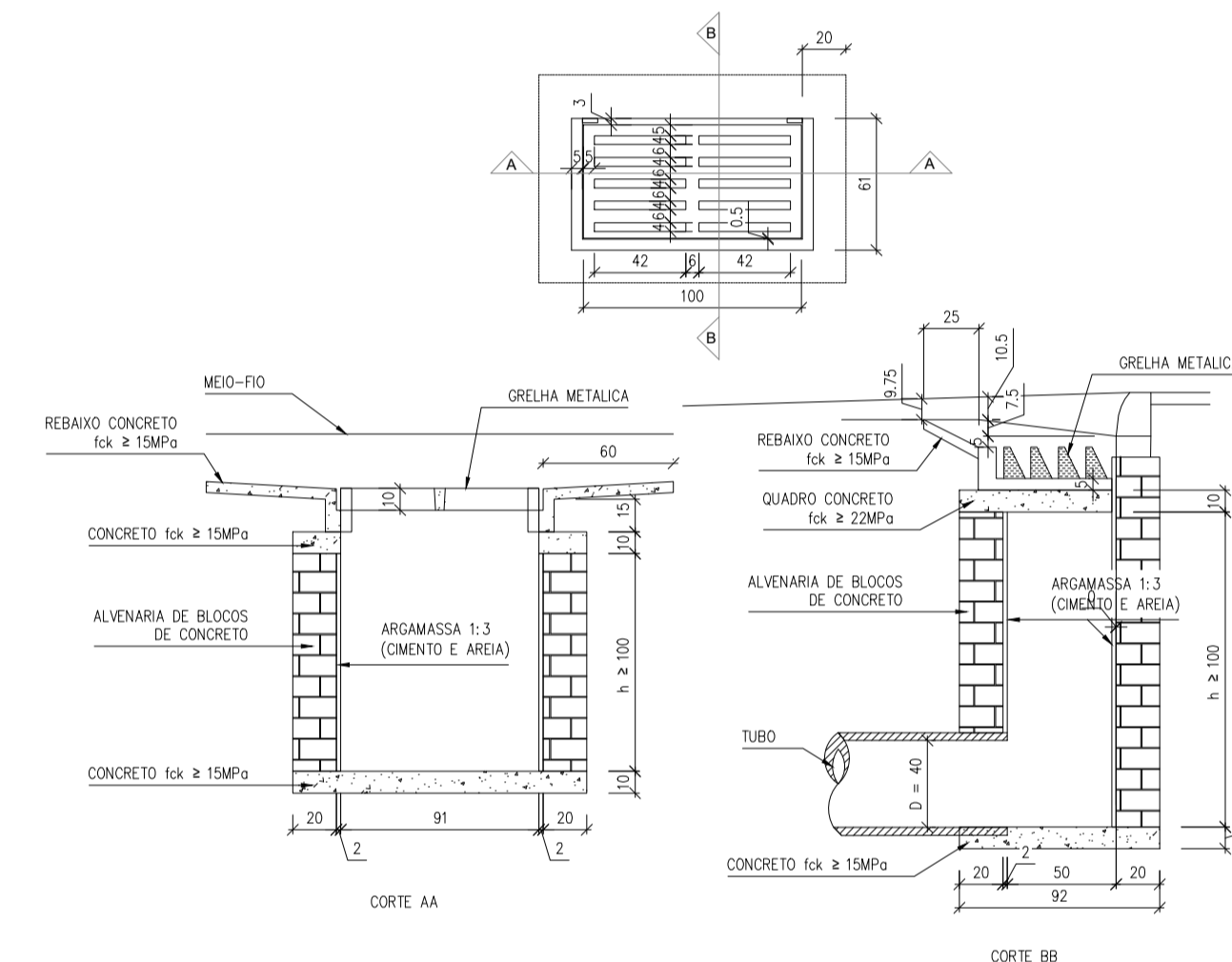
2 DETALHES DAS LAJES E TAMPAO
S/ESCALA



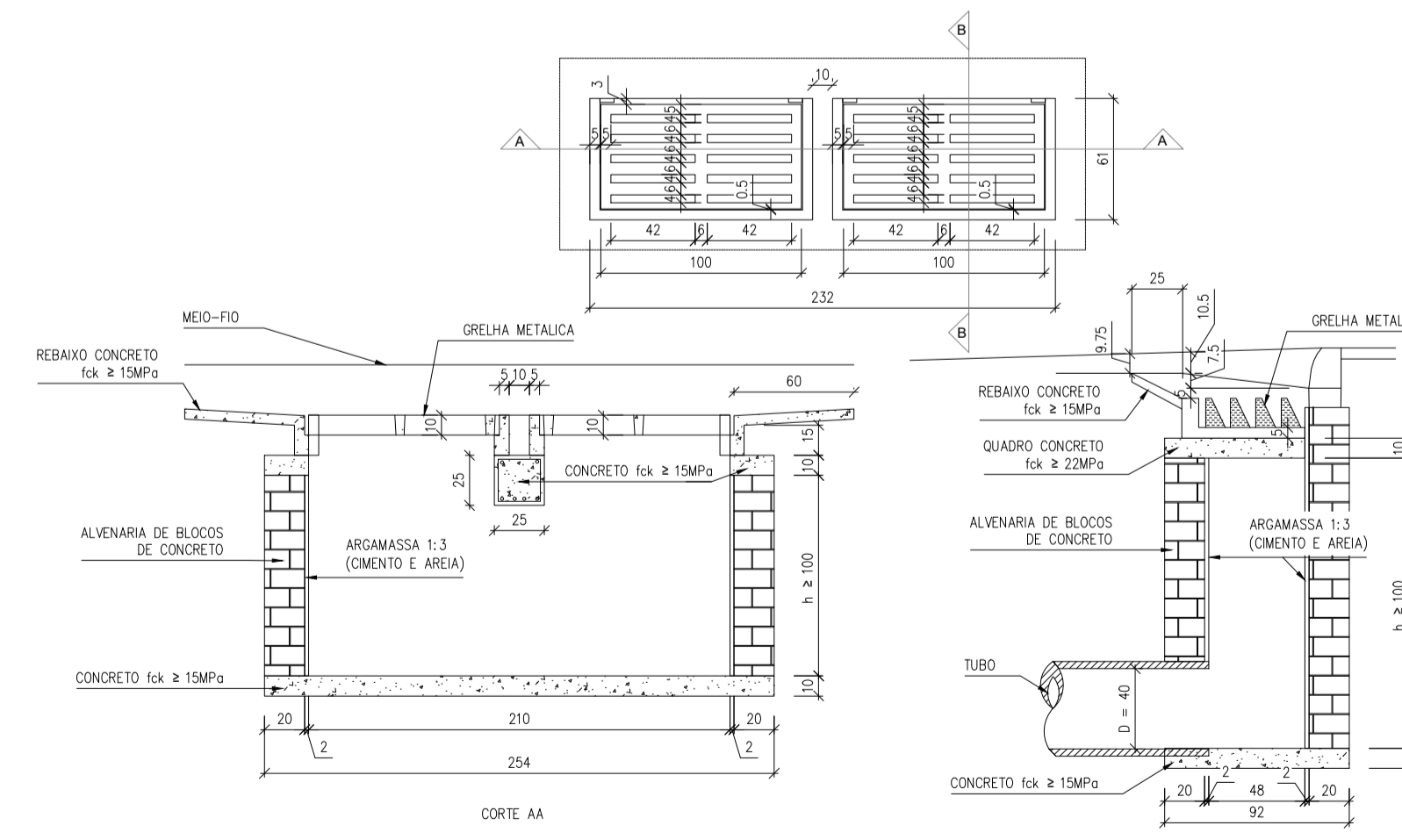
3 DETALHES DE ASSENTAMENTO TUPO PEAD
S/ESCALA



4 DETALHES DA BOCA DE SAÍDA (PADRÃO DNIT)
S/ESCALA

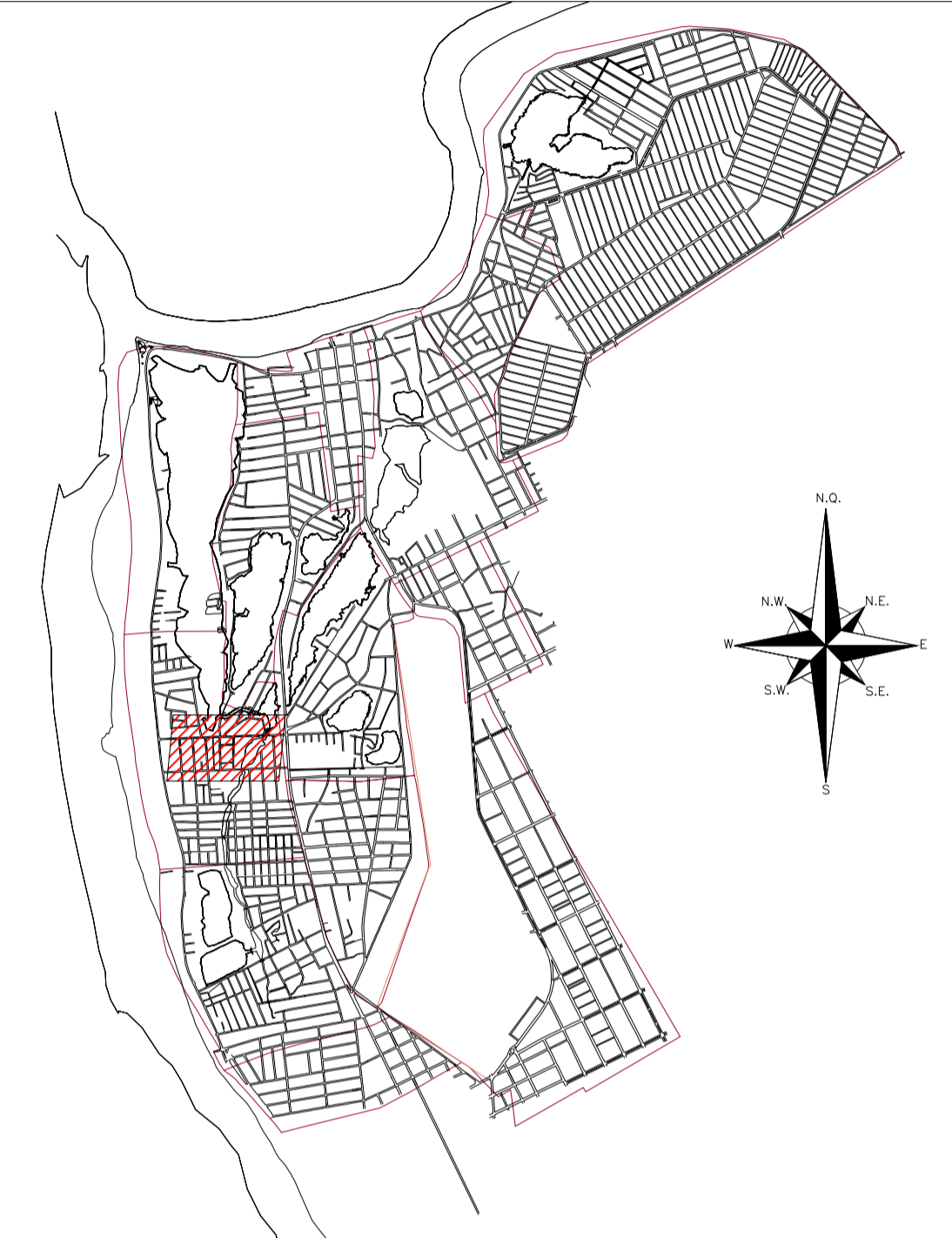


5 BOCA DE LOBO SIMPLES
S/ESCALA



6 BOCA DE LOBO DUPLA
S/ESCALA

ARTICULAÇÃO DAS FOLHAS



CONVENÇÕES

- METODO: WND - METODO NÃO DESTRUTIVO
- CONTEUDO: VCA - VALA A CEU ABERTO
- EMBRASAMENTO: S - SIMPLES; L - COM LASTRO; LLB - COM LASTRO, LAJE E BERÇO; EE - EMBRASAMENTO ESPECIAL
- ESCALAMENTO: D - DESCONTINÚO; C - CONTÍNUO; E - ESPECIAL
- MATERIAL: MM - METÁLICO-MADERA
- ESPECIALMENTE: PF - PONTAS FILTRANTES; BS - BOMBA DE SUPERFÍCIE
- MATERIAL: CA-P - TUBO DE CONCRETO ARMADO P/ CRAVADO; CA-EA2 - TUBO DE CONCRETO ARMADO P/ VALA; PEAD - TUBO DE POLIETILENO CORRUGADO, PAREDE DUPLA P/ VALA

Nº	REVISÃO	DATA	Nº	REVISÃO	DATA
C			G		
B			F		
A	INCLUSÃO DE DETALHES	29/09/2017	E		
D	EMISSÃO ORIGINAL	07/04/17	D		

Nº	REVISÃO	DATA	Nº	REVISÃO	DATA
MPE SANEAMENTO LTDA JANSANA DE LA VILLA DE PAULY ARQUITECTES CENTRO EXECUTIVO JORNALISTA JIM BORRALHO - F1162 - W: 48 32253682 CREA: 17887 - RJ www.mpe-arquit.com.br					
APROVAÇÃO			APROVADO		
DATA	ASSINATURA		DATA	ASSINATURA	

DE-13017-DRN-MAD-PEE-010-A

PREFEITURA MUNICIPAL DE TERESINA - PI
PROGRAMA LAGOAS DO NORTE
PROJETOS BÁSICOS E EXECUTIVOS DAS OBRAS DE REQUALIFICAÇÃO URBANA E AMBIENTAL E PLANO DE REASSENTAMENTO DAS ÁREAS 2,3 E 4