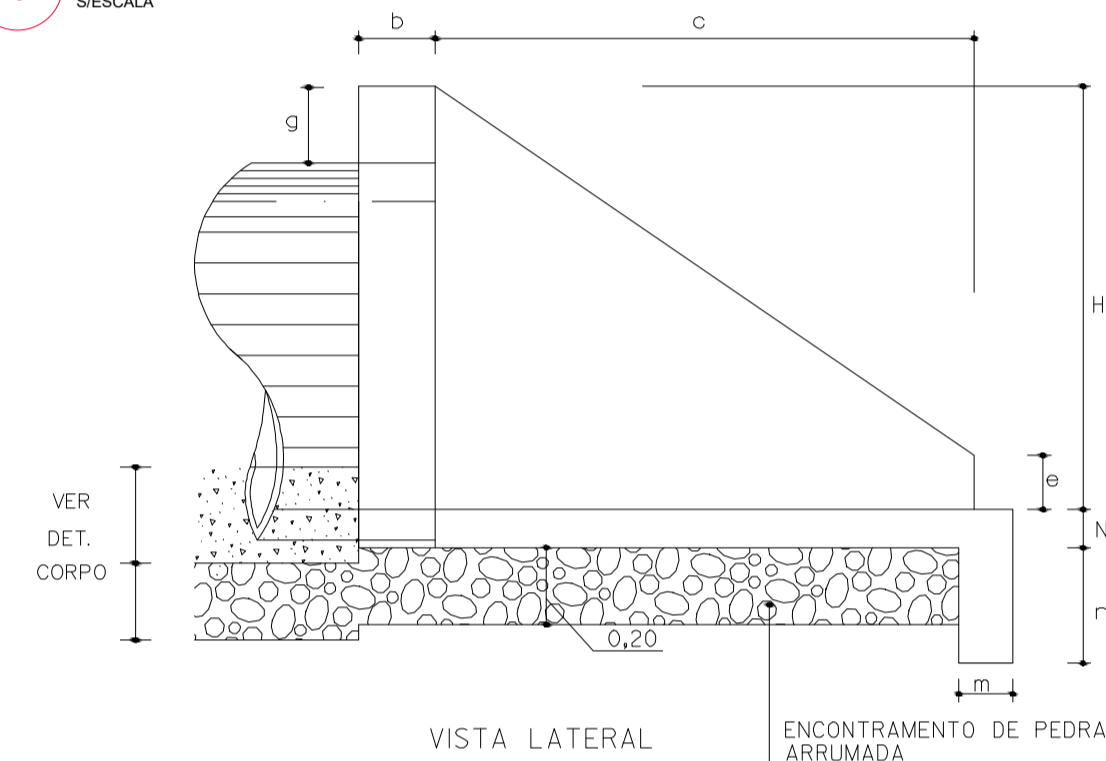
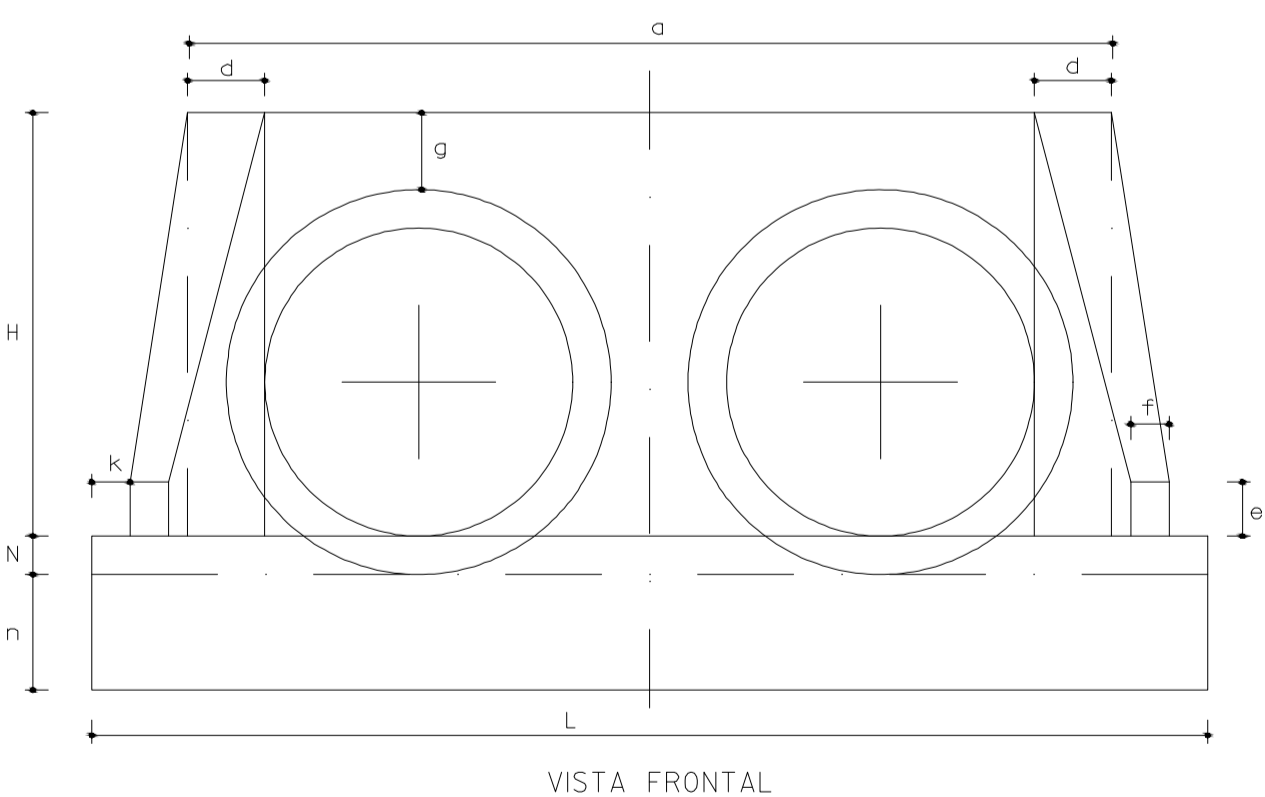


1 DETALHES DA BOCA BDTc PLANTA
SESCALA



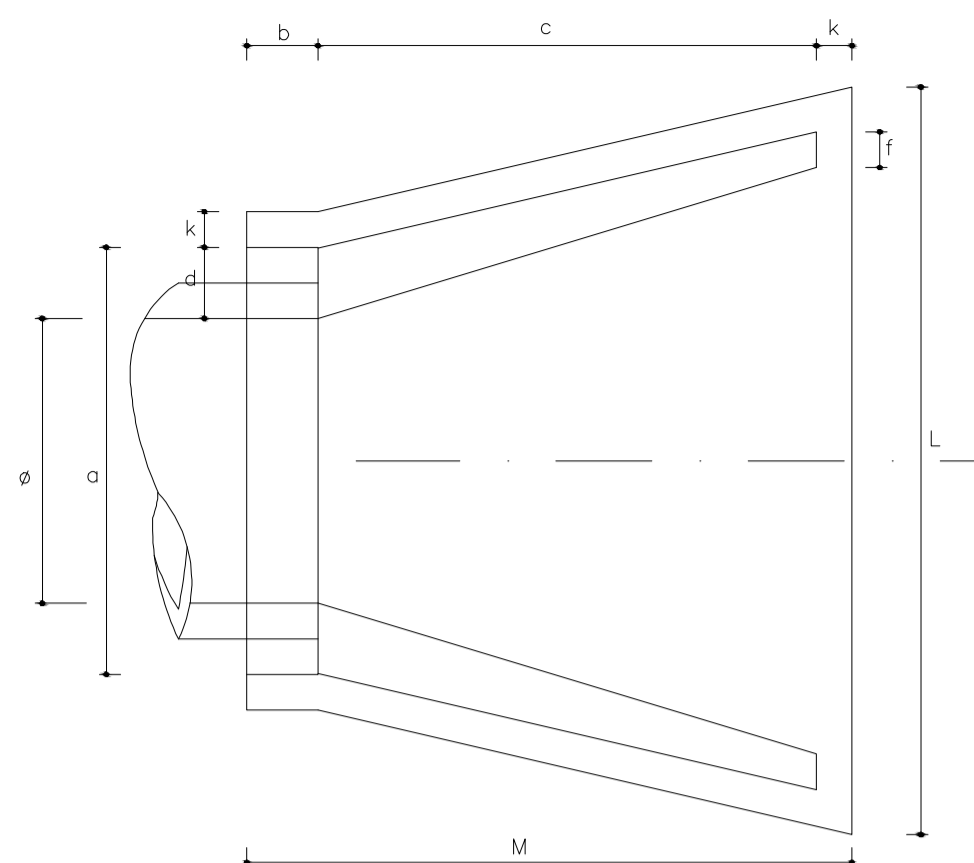
2 DETALHES DA BOCA BDTc / BSTc VISTA LATERAL
SESCALA



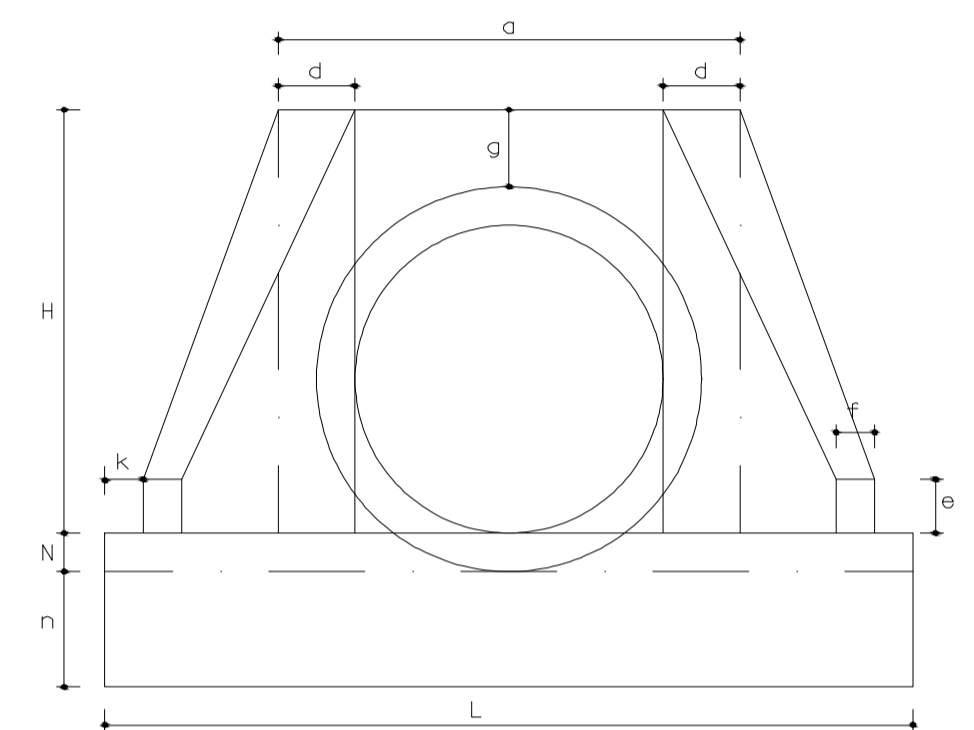
3 DETALHES DA BOCA BDTc VISTA FRONTAL
SESCALA

POSICOES TIPO	TABELA													CONSUMO DE MATERIAL			
	a	b	c	d	e	f	g	k	m	n	H	L	M	N	CONCRETO m ³	FORMA m ²	ENROCAMENTO m ³
BDT Ø 1,20	3,52	0,20	1,87	0,20	0,15	0,10	0,20	0,10	0,15	0,30	1,63	4,38	2,17	0,10	2,62	19,46	1,677

4 DETALHES DA BOCA BDTc - TABELA



5 DETALHES DA BOCA BSTc
SESCALA

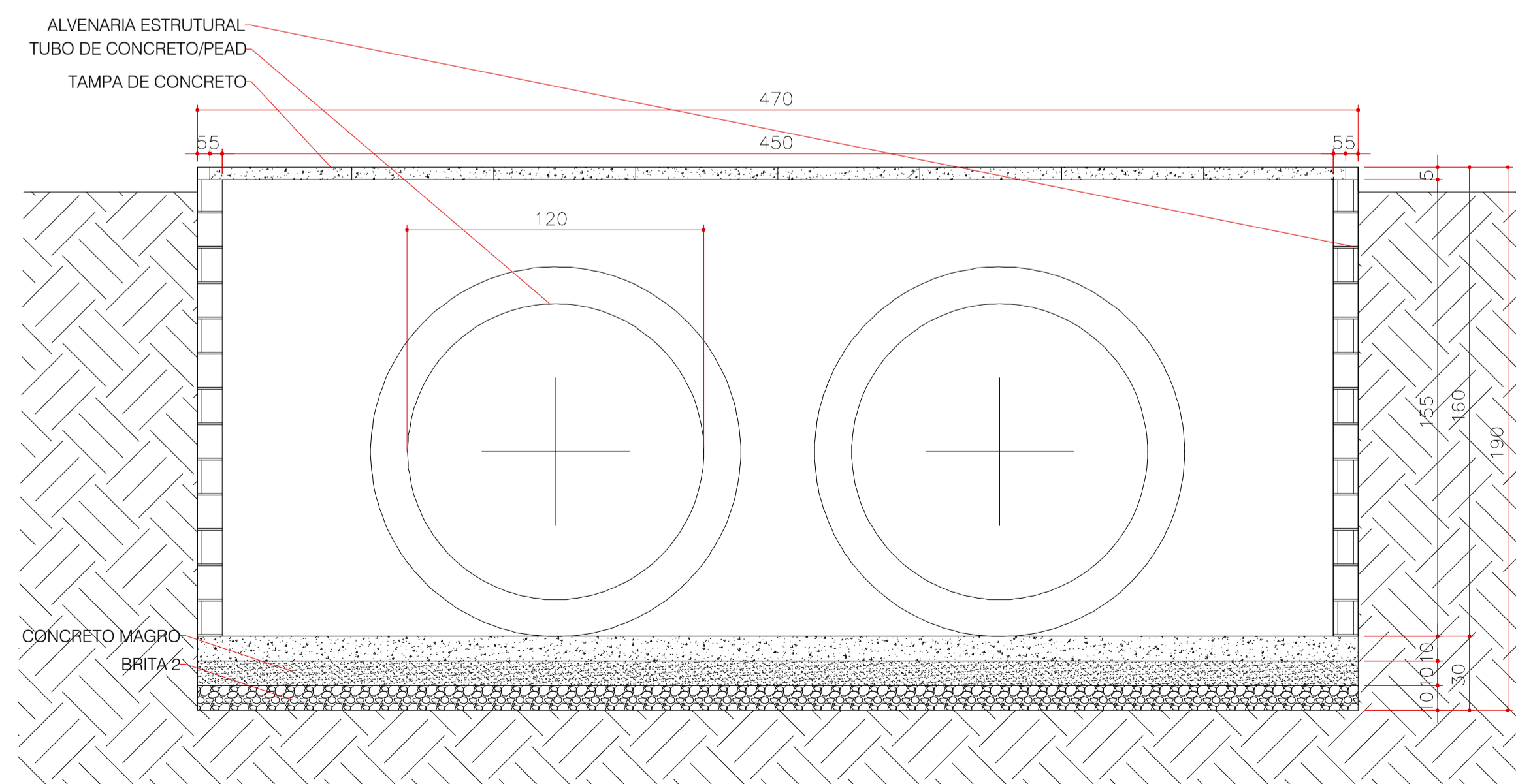


6 DETALHES DA BOCA BSTc VISTA FRONTAL
SESCALA

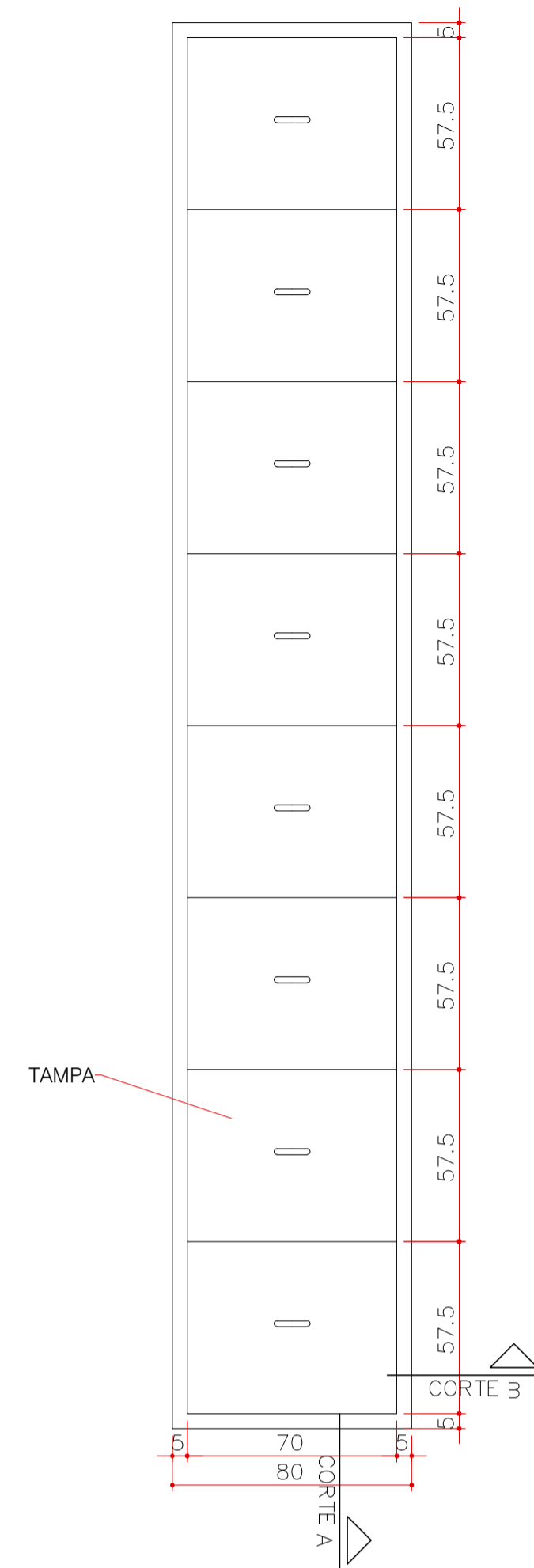
POSICOES TIPO	TABELA													CONSUMO DE MATERIAL			
	a	b	c	d	e	f	g	k	m	n	H	L	M	N	VOLUME CONCRETO m ³	FORMA m ²	ENROC. PEDRA ARRUM. m ³
BST Ø 0,60	1,00	0,20	1,10	0,20	0,15	0,10	0,20	0,10	0,15	0,30	0,88	1,60	1,40	0,10	0,559	4,27	0,338
BST Ø 1,20	1,60	0,20	1,87	0,20	0,15	0,20	0,10	0,15	0,30	1,63	2,46	2,17	0,10	1,393	9,52	0,836	

OBS. 1 - O CONSUMO DE MATERIAIS SE REFERE A UMA BOCA
2 - UTILIZAR CONCRETO fck = 110 kg/cm²

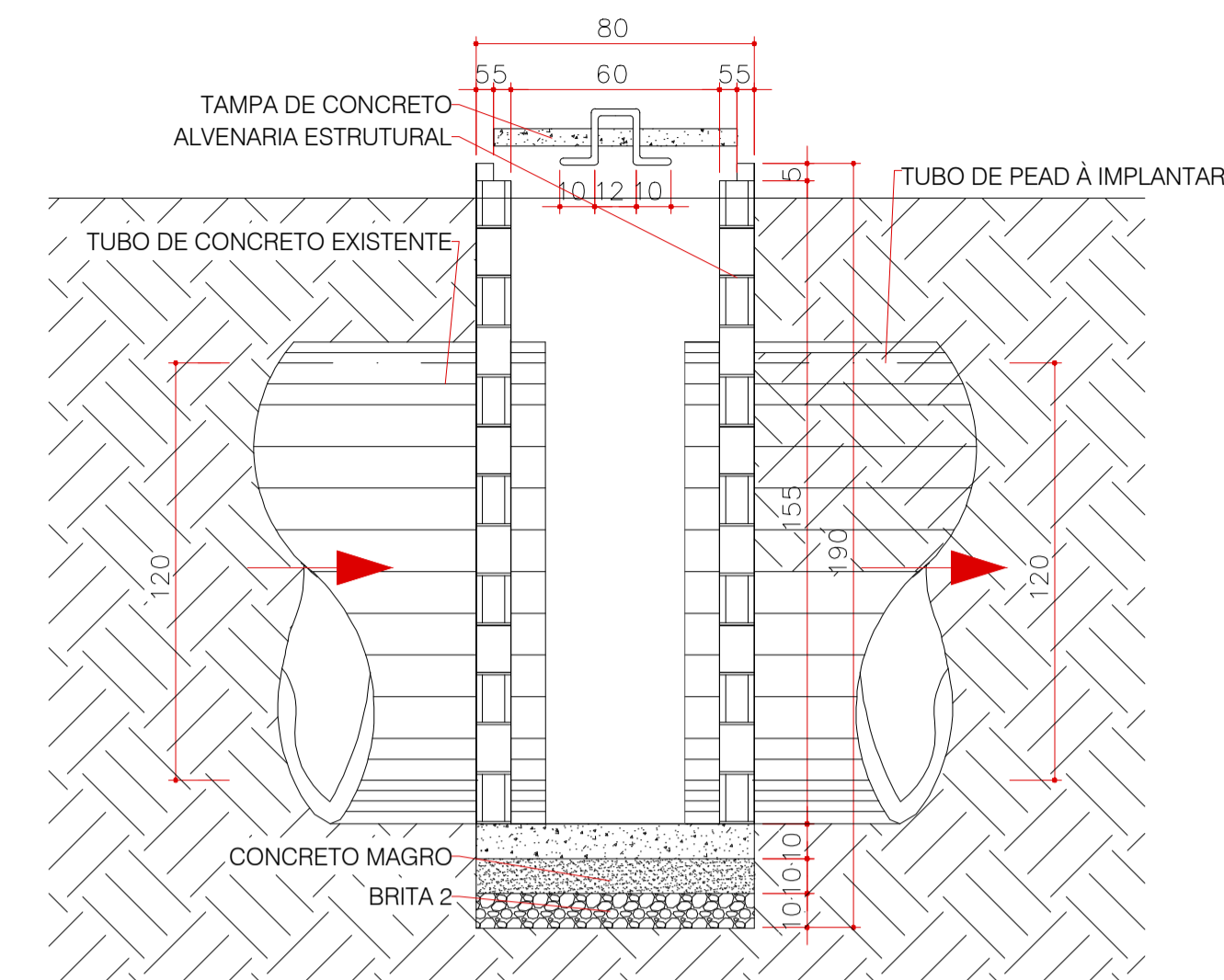
7 DETALHES DA BOCA BSTc TABELA



9 DETALHES DA CAIXA DE PASSAGEM 0,60x4,50 - CORTE A
1:20



8 DETALHES DA CAIXA DE PASSAGEM 0,60x4,50 - PLANTA
1:20



10 DETALHES DA CAIXA DE PASSAGEM 0,60x4,50 - CORTE B
1:20

C			G		
B			F		
A			E		
D	EMISSÃO ORIGINAL	21/06/2017	D		
N°	REVISÃO	DATA	N°	REVISÃO	DATA
	MPS SANEAMENTO LTDA/ JANSANA DE LA VILLA DE PALAU ARQUITECTES QUA FELIS SCHMIDT, 642, SALA 304 CENTRO EMPRESARIAL DO OESTE - FLORESTA CRA - 17887 - FLORESTA - SP - 13.131-000 WWW.MPS.SANEAMENTO.COM.BR		PROJETO	CONSORCIO TERESINA SUSTENTAVEL	DATA JUNHO/2017
	ASSINATURA		DESENHO	AUG/FETT	DATA JUNHO/2017
			CONFERIDO	MD	DATA JUNHO/2017
			APROVADO	UGF/SEMPLAN	DATA JUNHO/2017
			N° DA CONSULTORIA DE-13017-DRN-MAD-PEE-011-0		
PREFEITURA MUNICIPAL DE TERESINA - PI PROGRAMA LAGOAS DO NORTE PROJETOS BÁSICOS E EXECUTIVOS DAS OBRAS DE REQUALIFICAÇÃO URBANA E AMBIENTAL					
DRENAGEM DA LAGOA DO MAZERINE DETALHES					
PROJETO	CONSORCIO Teresina Sustentavel	VISTOS	DESENHO	AUG/FETT	DATA JUNHO/2017
ESCALA	INDICADA		TOPOGRAFIA	PROJETO - Projeto de Georreferenciamento	DATA TOP. ABRIL/2015
				FOLHA N°	FOLHA 02/02