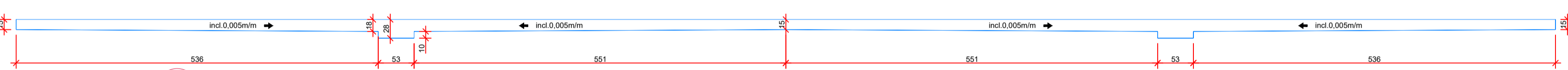
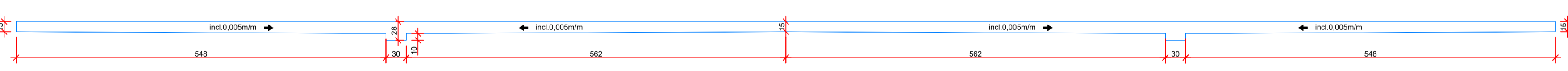


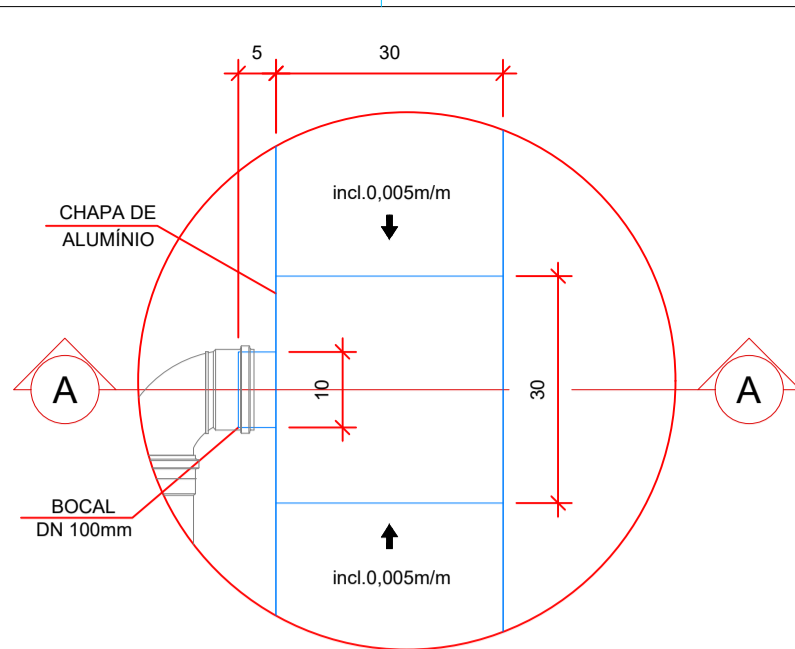
1 PLANTA DE COBERTURA
ESCALA 1:75



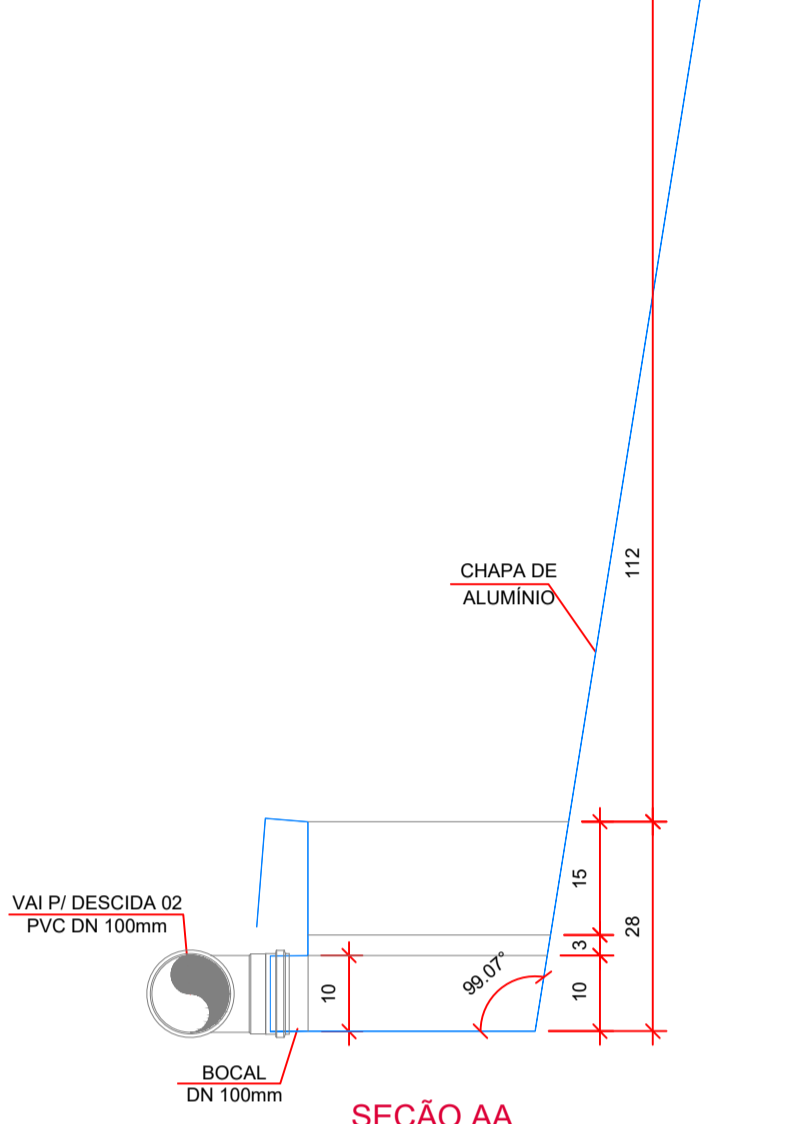
7 CORTE CC
ESCALA 1:50



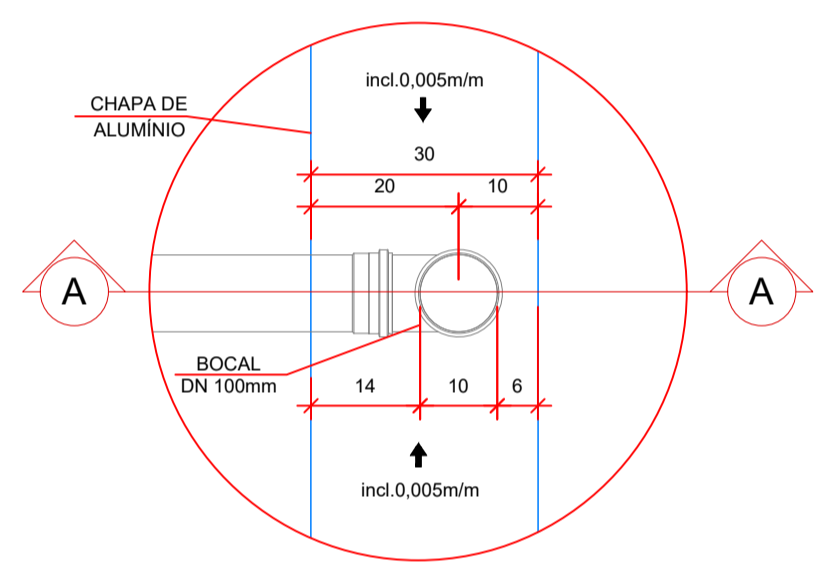
8 CORTE BB
ESCALA 1:50



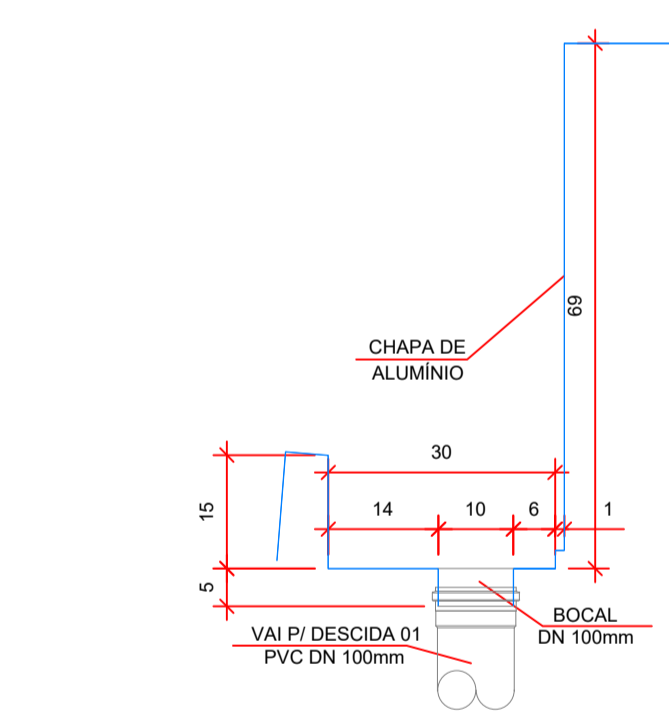
3 DET 01
ESCALA 1:10



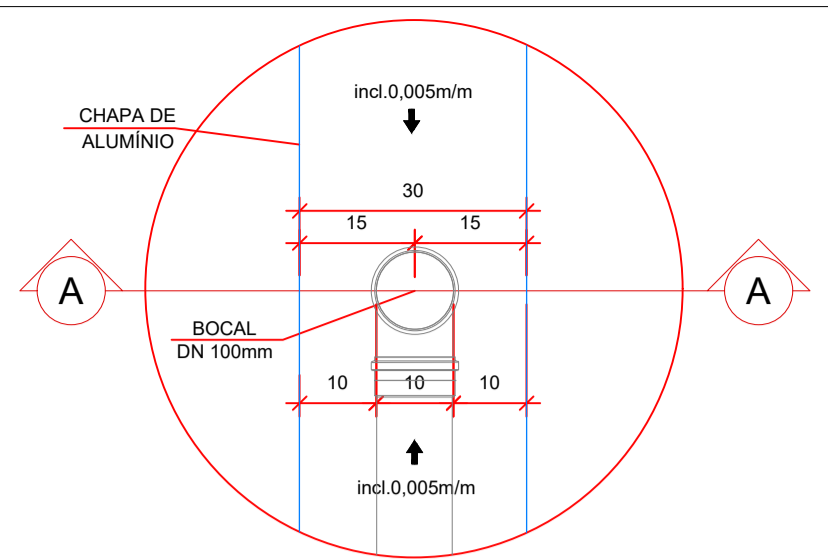
4 DET 02
ESCALA 1:10



5 DET 03
ESCALA 1:10



6 DET 04
ESCALA 1:10

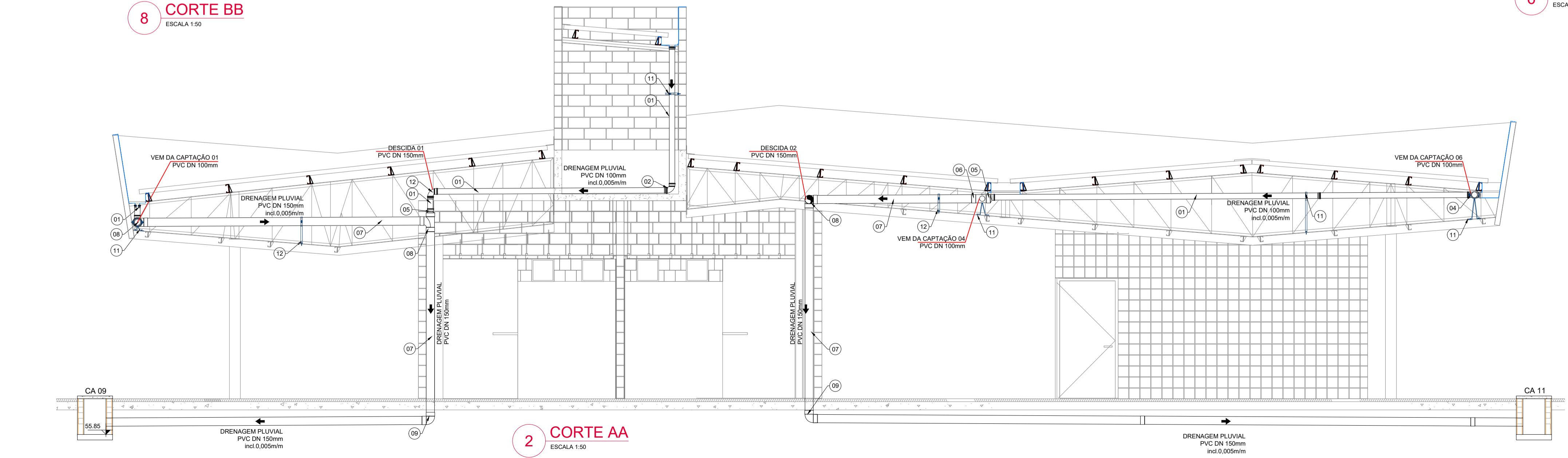


SEÇÃO AA



SEÇÃO AA

LISTA DE MATERIAIS				
Nº	DESCRIÇÃO	DN	MATERIAL	QUANTIDADE
01	TUBO SÉRIE NORMAL L = 6m	100mm	PVC	40m
02	JOELHO 90º SÉRIE NORMAL	100mm	PVC	08
03	LUVA DE CORRER SÉRIE NORMAL	100mm	PVC	01
04	TÉ SÉRIE NORMAL	100mm	PVC	01
05	REDUÇÃO EXCÊNTRICA SÉRIE NORMAL	150x100mm	PVC	05
06	TÉ REDUÇÃO SÉRIE NORMAL	150x100mm	PVC	01
07	TUBO SÉRIE NORMAL L = 6m	150mm	PVC	34m
08	TÉ SÉRIE NORMAL	150mm	PVC	03
09	JOELHO 90º SÉRIE NORMAL	150mm	PVC	03
10	LUVA DE CORRER SÉRIE NORMAL	150mm	PVC	02
11	ABRAÇADEIRA	100mm	PVC	08
12	ABRAÇADEIRA	150mm	PVC	02



2 CORTE AA
ESCALA 1:50

C		G				
B		F				
A		E				
D	EMISSÃO ORIGINAL	13/04/2018	D			
Nº	REVISÃO	DATA	Nº	REVISÃO	DATA	
MPB Saneamento Ltda. RUA FELIPE SCHMIDT, 648, SALA 304 CENTRO EXEQUUTIVO, TORRE DA CALHA, 77401-770 C/EA 1788 - FLORENÓPOLIS - SC FONE: (47) 3325-1919 - e-mail: mpb@mpb.br			PROJETO	MPB	DATA	MAI/2018
ASSINATURA			DESENHO	DAO	DATA	MAI/2018
DATA			CONFERIDO	MD	DATA	MAI/2018
Nº DA CONSULTORA			APROVADO	UGP	DATA	
DE-13017-EDF-EDP-DRN-001-0						
PREFEITURA MUNICIPAL DE TERESINA - PI TERESINA - PI PROJETOS BÁSICOS E EXECUTIVOS DAS OBRAS DE REQUALIFICAÇÃO URBANA E AMBIENTAL						
PROJETO P9-OLEIROS, PIÇARREIRA, SÃO JOAQUIM, MAZERINE DRENAGEM PLUVIAL EDIFÍCIO ADMINISTRATIVO - MODELO 1						
PROJETO	VISTOS	DESENHO	DATA	FOLHA Nº		
ESCALA		DAO	MAI/2018			
INDICADA		TOPOGRAFIA	DATA TOP.			FOLHA 01