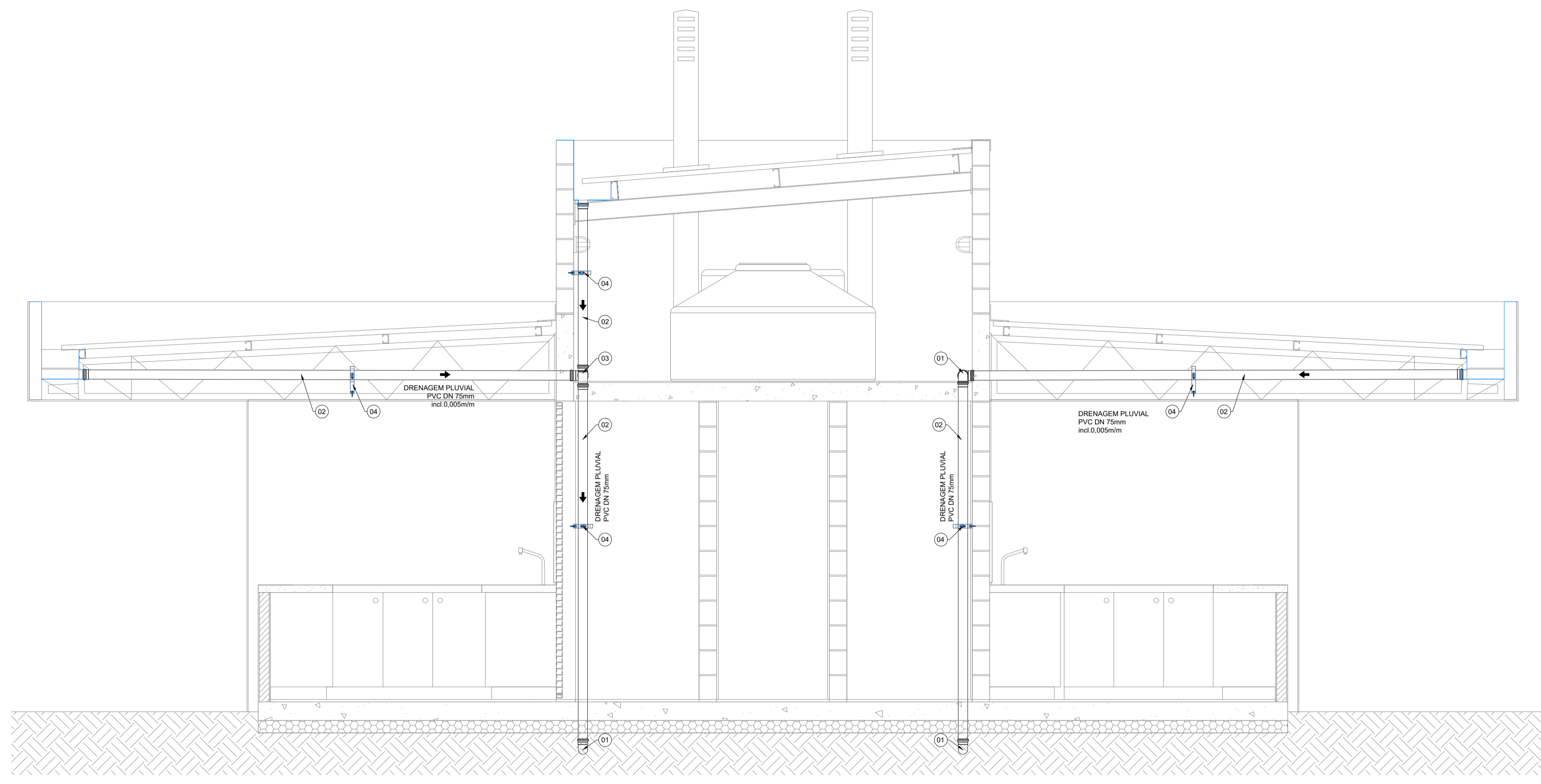
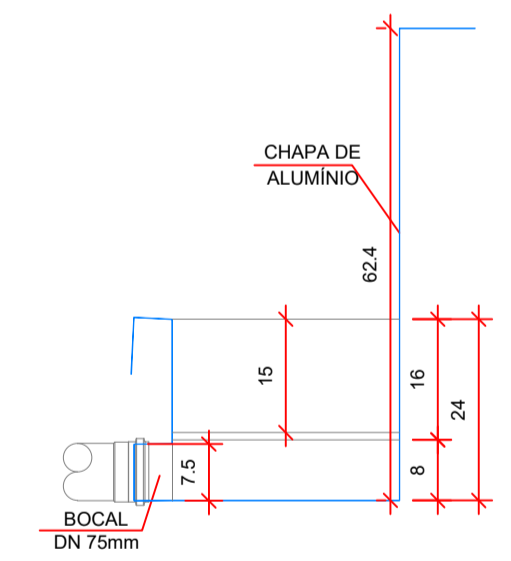


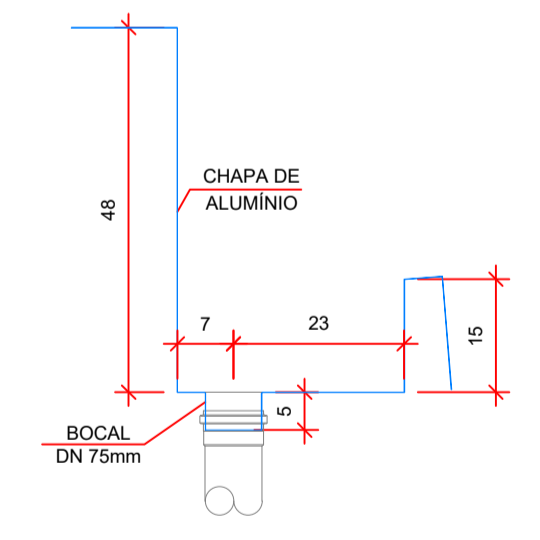
1 PLANTA DE COBERTURA
ESCALA 1:50



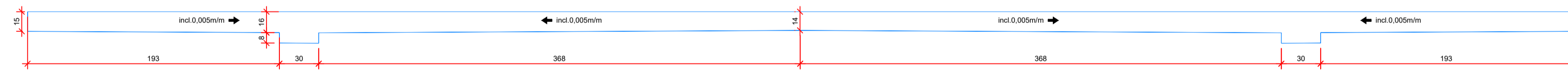
2 CORTE AA
ESCALA 1:25



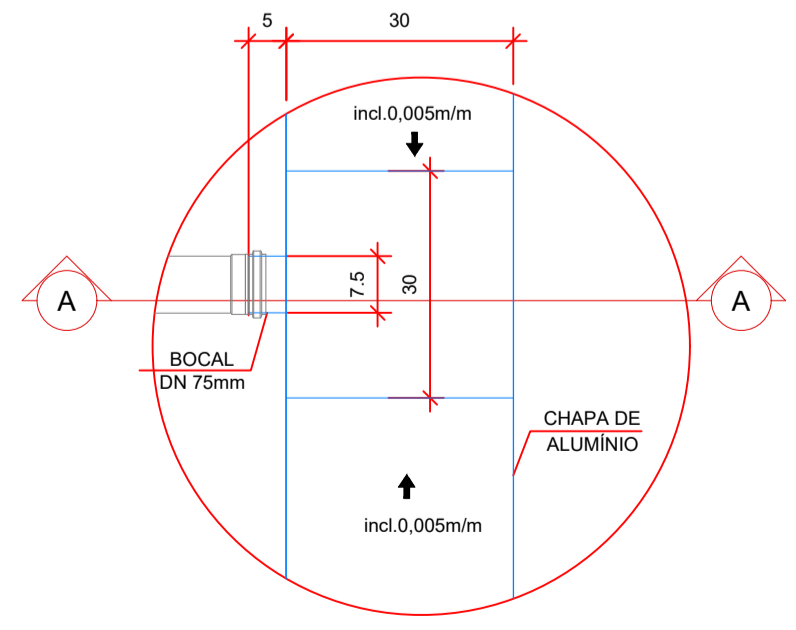
SEÇÃO AA



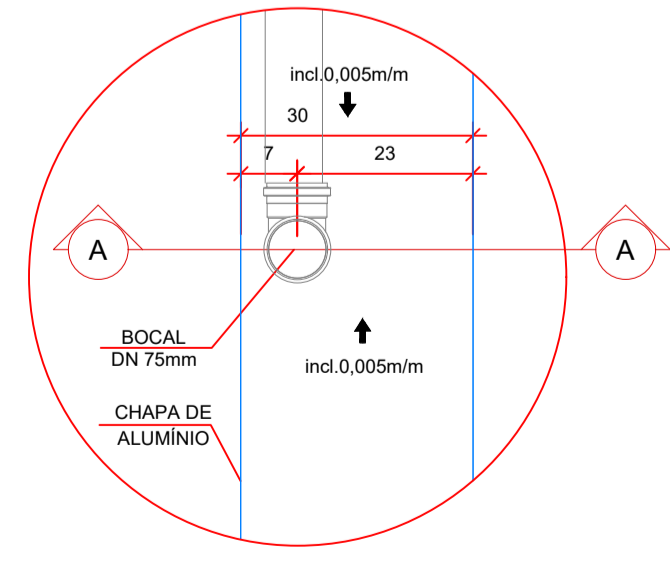
5 DET 02
ESCALA 1:10



3 CORTE BB
ESCALA 1:25



4 DET 01
ESCALA 1:10



LISTA DE MATERIAIS				
N°	DESCRIÇÃO	DN	MATERIAL	QUANTIDADE
01	CURVA 90° CURTA SÉRIE NORMAL	75mm	PVC	10
02	TUBO SÉRIE NORMAL L= 6m	75mm	PVC	368
03	TÊ SÉRIE NORMAL	75mm	PVC	02
04	ABRACADEIRA	75mm	PVC	10

C		G			
B		F			
A		E			
D	EMISSÃO ORIGINAL	17/04/2018	D		
N°	REVISÃO	DATA	N°	REVISÃO	DATA
MPB Saneamento Ltda. RUA FELIPE SCHMIDT, 648, SALA 204 CENTRO EXPOSITIVO TORE DA COLINA, 77161-44 CENTRO - FLORESTANÓPOLIS - PE CEP: 55080-150 - contato@mpb.org.br			PROJETO MPB	DATA ABR/2018	
ASSINATURA			DESENHO DAD	DATA ABR/2018	
APROVAÇÃO			CONFERIDO MD	DATA ABR/2018	
Nº DA CONSULTORA			APROVADO LUP	DATA	
DE-13017-EDF-EDP-DRN-002-0					
PREFEITURA MUNICIPAL DE TERESINA - PI TERESINA - PI PROJETOS BÁSICOS E EXECUTIVOS DAS OBRAS DE REQUALIFICAÇÃO URBANA E AMBIENTAL					
PROJETO P9-OLEIROS,PIÇARREIRA,SÃO JOAQUIM,MAZERINE DRENAGEM PLUVIAL QUIOSQUES - MODELO 1					
PROJETO MPB	VISTOS	DESENHO DAD	DATA ABR2018	FOLHA N°	FOLHA 02
ESCALA INDICADA		TOPOGRAFIA	DATA TOP.		