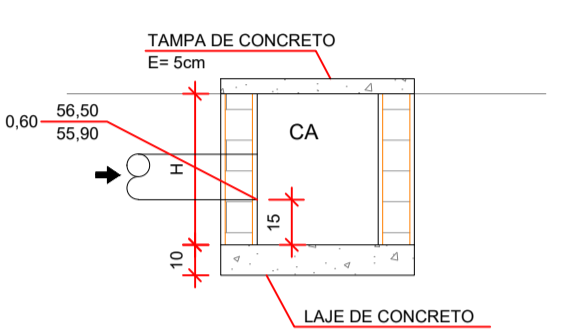
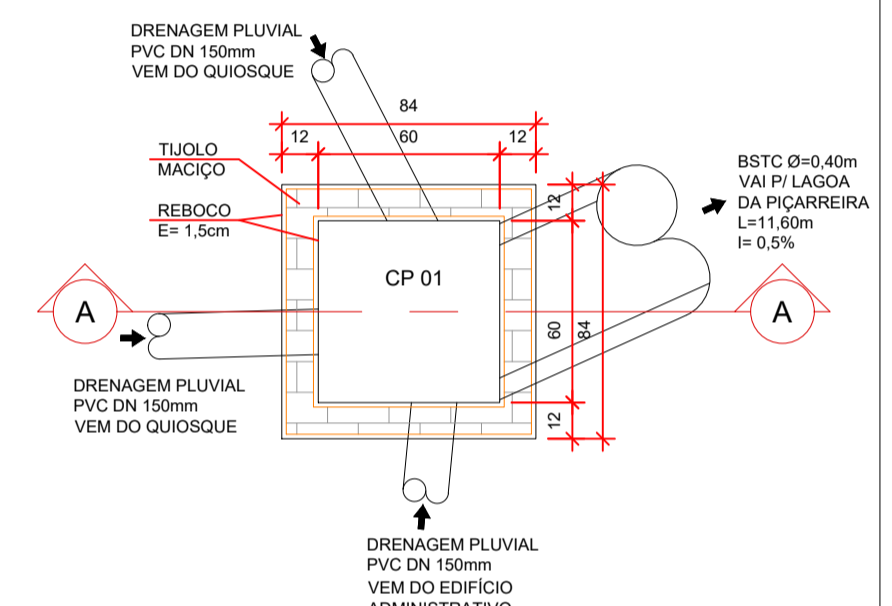


2 PLANTA BAIXA - CP 01
ESCALA 1:25

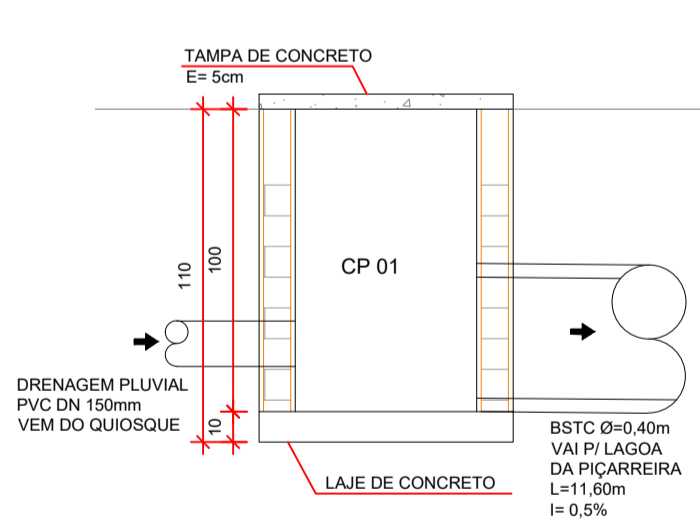
CAIXA DE AREIA	H
CA 01	65cm
CA 02	70cm
CA 03	75cm
CA 04	80cm
CA 05	65cm
CA 06	70cm
CA 07	75cm
CA 08	85cm
CA 09	75cm
CA 10	85cm
CA 11	75cm
CA 12	105cm



3 PLANTA BAIXA - CP 01
ESCALA 1:25

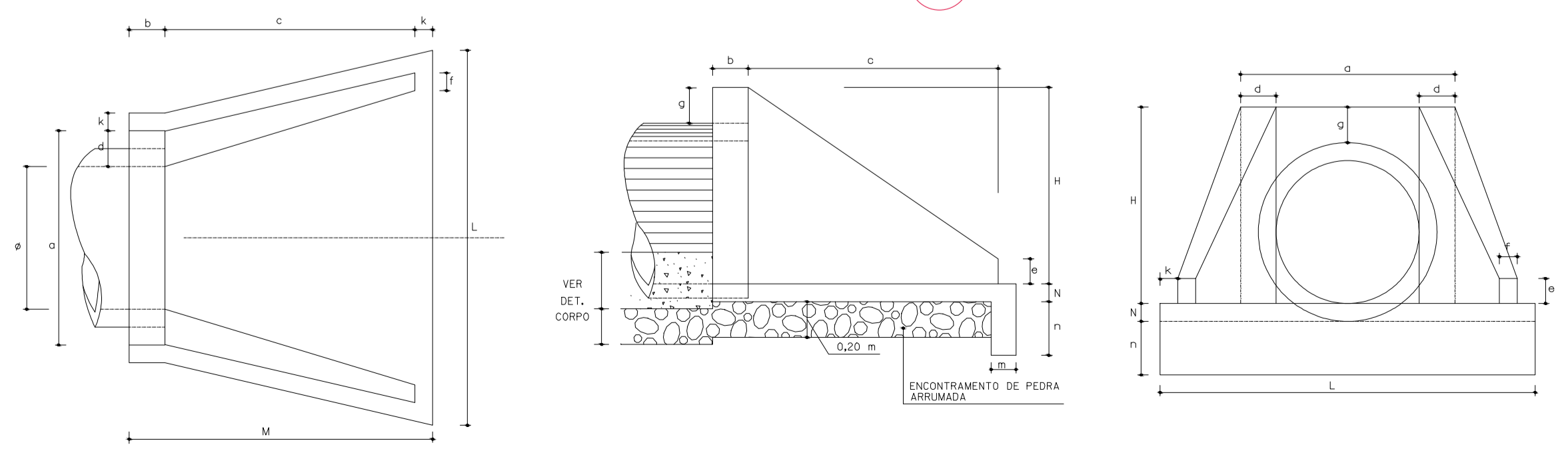


4 PLANTA BAIXA - CP 01
ESCALA 1:25



5 CORTE AA - CP 01
ESCALA 1:25

1 PLANTA DE LOCAÇÃO
ESCALA 1:100



LISTA DE MATERIAIS					
Nº	DESCRIÇÃO	DN	MATERIAL	QUANTIDADE	
01	TUBO SÉRIE NORMAL L= 6m	75mm	PVC	37m	
02	TUBO SÉRIE NORMAL L= 6m	150mm	PVC	55m	
03	TUBO SÉRIE NORMAL L= 6m	200mm	PVC	97,24m	
04	TUBULAÇÃO DE CONCRETO SIMPLES PRÉ-MOLDADA	400mm	CONCRETO	12m	

TABELA													CONSUMO DE MATERIAL								
POSICION TIPO	a	b	c	d	e	f	g	h	i	j	k	l	m	n	H	L	M	N	VOLUME CONCRETO m³	FORMA m²	EVAP. PEDR. SÉRIAL
BST 0,40	0,80	0,20	1,00	0,20	0,15	0,10	0,20	0,10	0,15	0,30	0,68	L60	L40	0,10					0,559	4,27	0,338

Obs. 1 - O CONSUMO DE MATERIAIS SE REFERE A UMA BOCA
2 - UTILIZAR CONCRETO fck = 10 kg/cm²

6 PLANTA BAIXA - ALA
S/ ESCALA

7 VISTA LATERAL - ALA
S/ ESCALA

8 VISTA FRONTAL - ALA
S/ ESCALA

C		G			
B		F			
A		E			
D	EMISSÃO ORIGINAL	17/04/2018	D		
Nº	REVISÃO	DATA	Nº	REVISÃO	DATA
MPB Saneamento Ltda. RUA FELIX SCHWAB, 648, SALA 304 CENTRO EXISTENTE, JARDIM DA COLINA, 77241-44 32253982 CENTRO - FLORENÓPOLIS - SC www.mpb.org.br - ap@mpb.org.br			PROJETO MPB DATA ABR/2018 DESENHO DAD DATA ABR/2018 CONFERIDO MD DATA ABR/2018 APROVAÇÃO APROVADO LGP DATA	PROJETO MPB DATA ABR/2018 DESENHO DAD DATA ABR/2018 CONFERIDO MD DATA ABR/2018 APROVAÇÃO APROVADO LGP DATA	
DE-13017-EDF-EDP-DRN-003-0					
PREFEITURA MUNICIPAL DE TERESINA - PI TERESINA - PI PROJETOS BÁSICOS E EXECUTIVOS DAS OBRAS DE REQUALIFICAÇÃO URBANA E AMBIENTAL					
PROJETO P9-OLEIROS, PIÇARREIRA, SÃO JOAQUIM, MAZERINE DRENAGEM PLUVIAL LOCAÇÃO - EDIFÍCIO ADMINISTRATIVO E QUIOSQUE MODELO 1					
PROJETO MPB	VISTOS	DESENHO DAD	DATA ABR/2018	FOLHA Nº	FOLHA 03
ESCALA INDICADA		TOPOGRAFIA	DATA TOP.		