

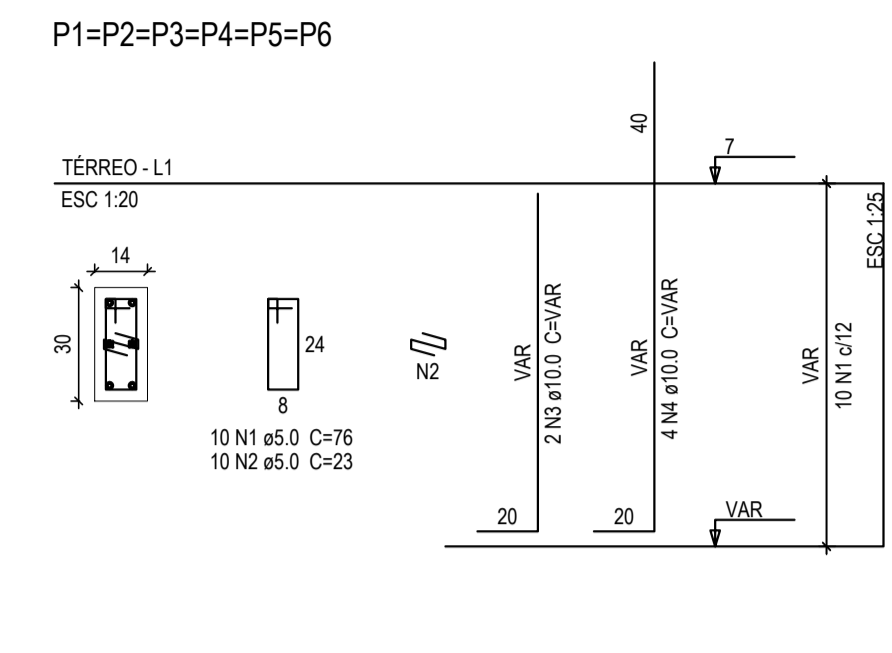
Relação do aço

CA50	N	DIAM (mm)	QUANT	C.UNIT (cm)	C.TOTAL (cm)
1	8.0	36	96	3456	4176
2	8.0	36	116		

Resumo do aço

CA50	DIAM (mm)	C.TOTAL (m)	PESO + 10% (kg)
8.0	76.4	33.1	
PESO TOTAL (kg)			33.1

Volume de concreto (C-25) = 1.44 m³  
Área de forma = 4.8 m²



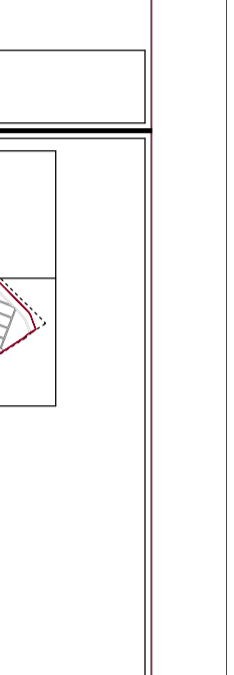
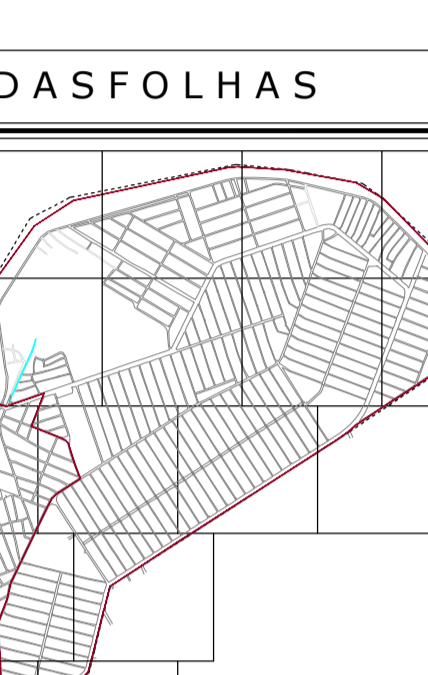
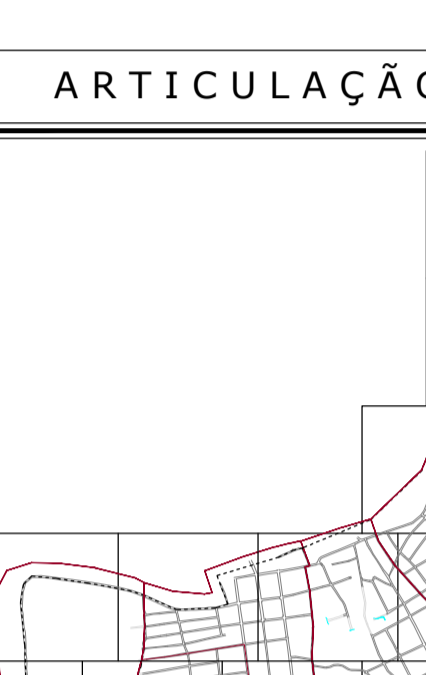
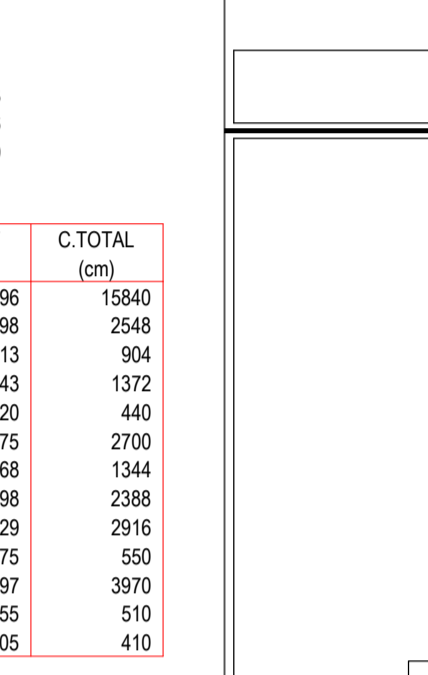
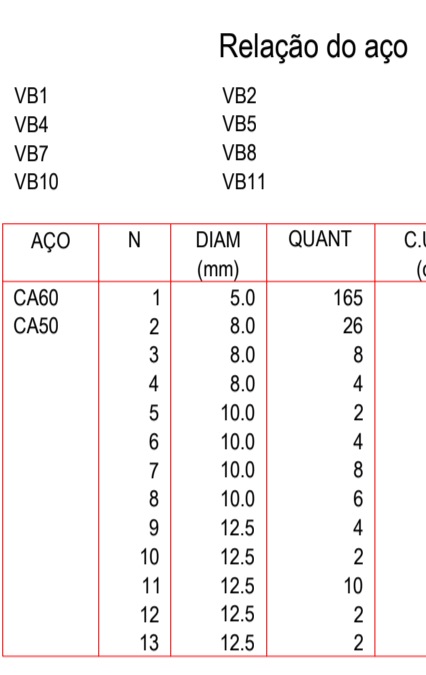
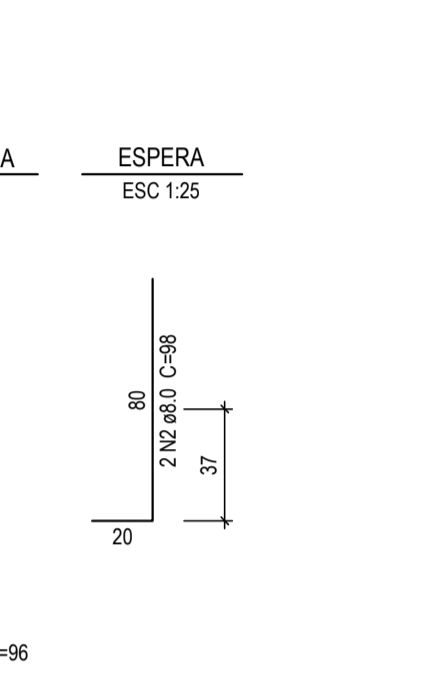
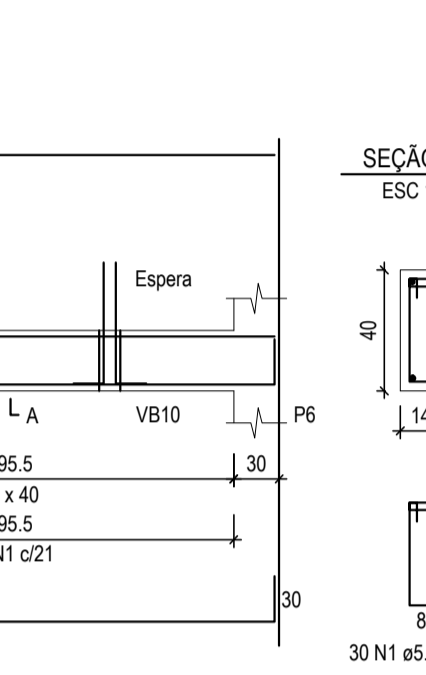
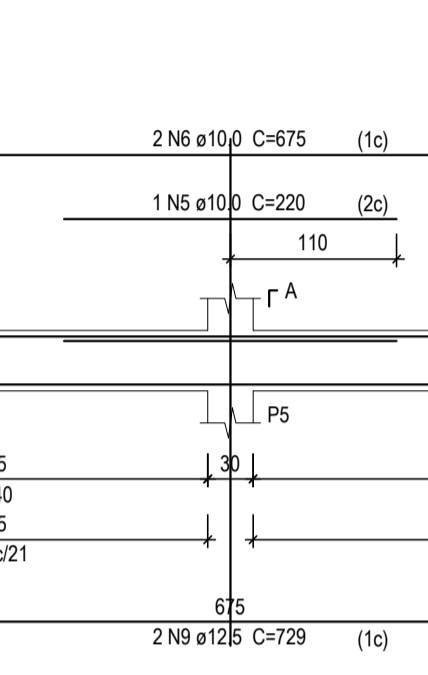
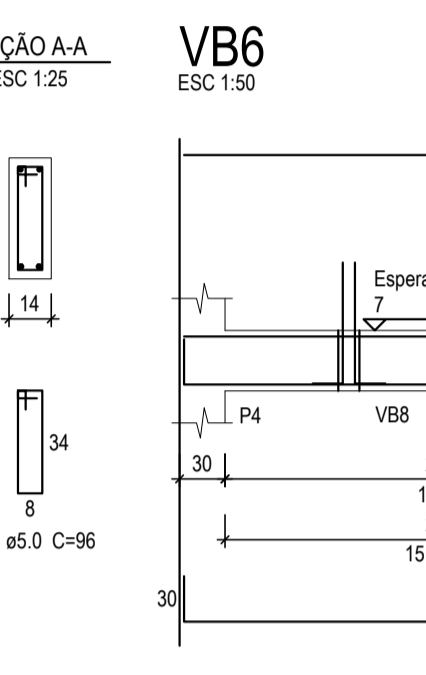
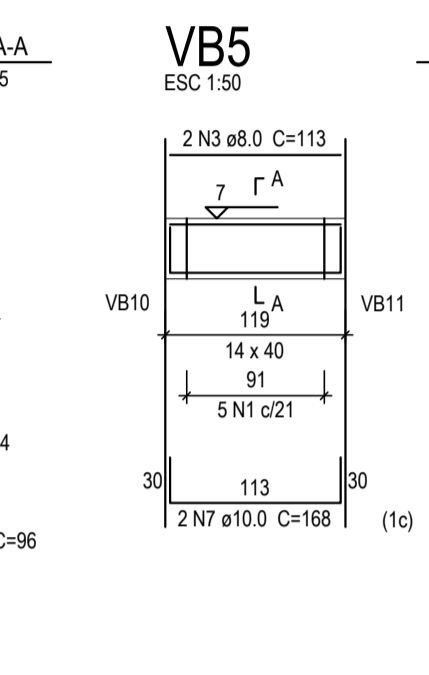
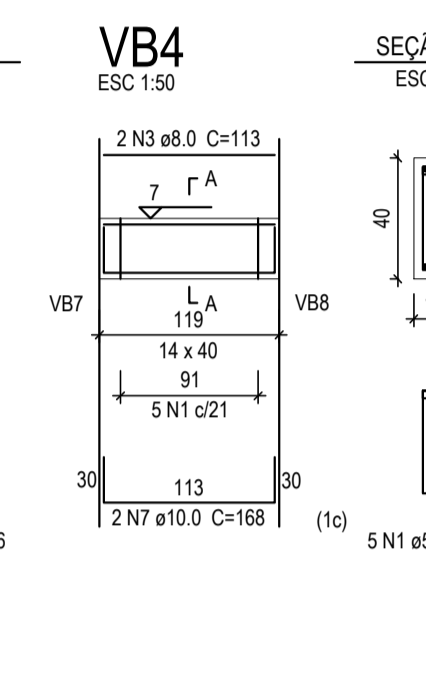
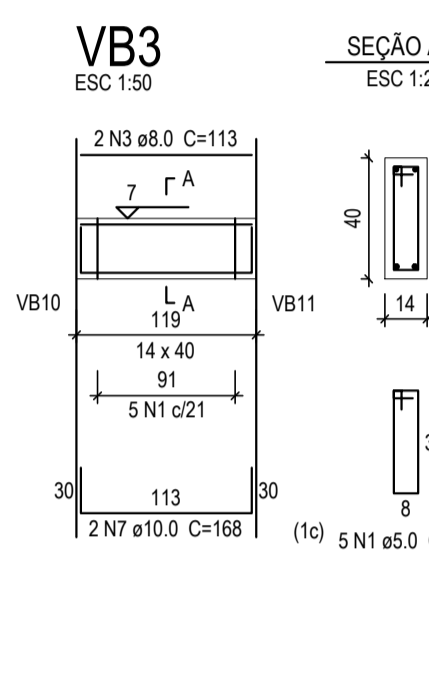
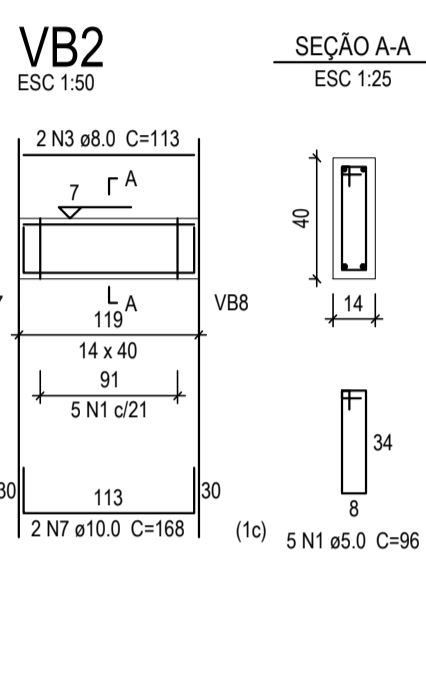
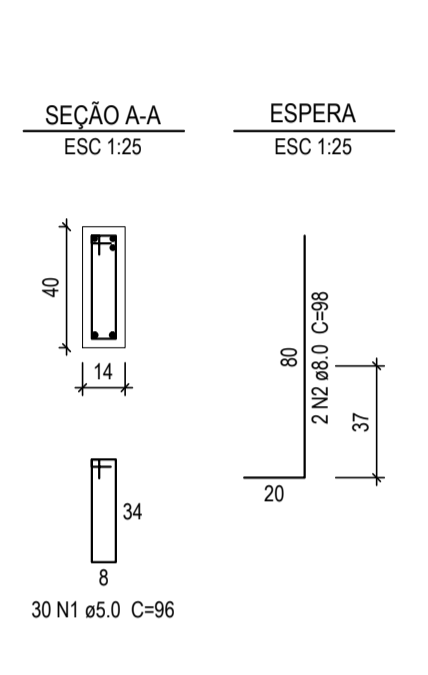
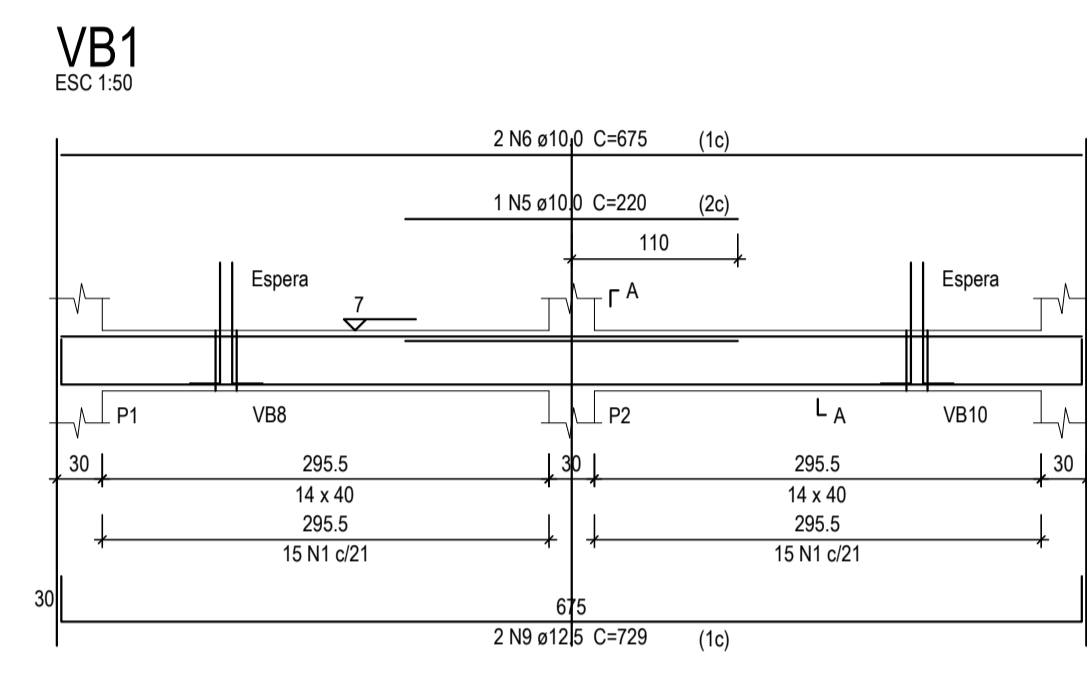
Relação do aço

CA50	N	DIAM (mm)	QUANT	C.UNIT (cm)	C.TOTAL (cm)
1	5.0	60	76	4560	
2	5.0	60	23	1380	
3	10.0	12	VAR	VAR	
4	10.0	24	VAR	VAR	

Resumo do aço

CA50	DIAM (mm)	C.TOTAL (m)	PESO + 10% (kg)
5.0	57.2	38.7	
10.0	59.4	10.1	
PESO TOTAL (kg)			38.7

Volume de concreto (C-25) = 0.3 m³  
Área de forma = 6.34 m²



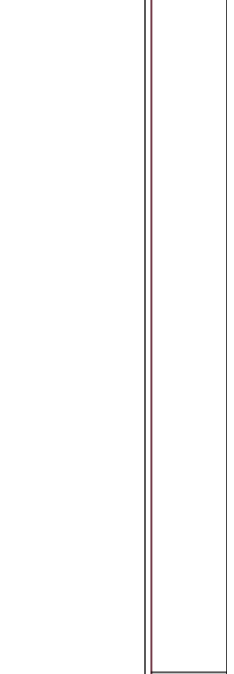
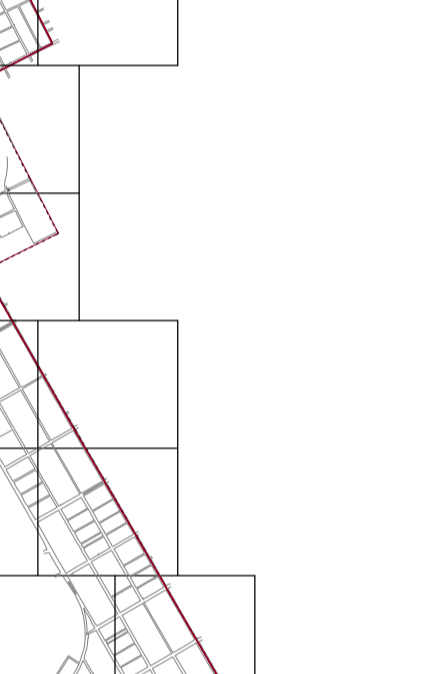
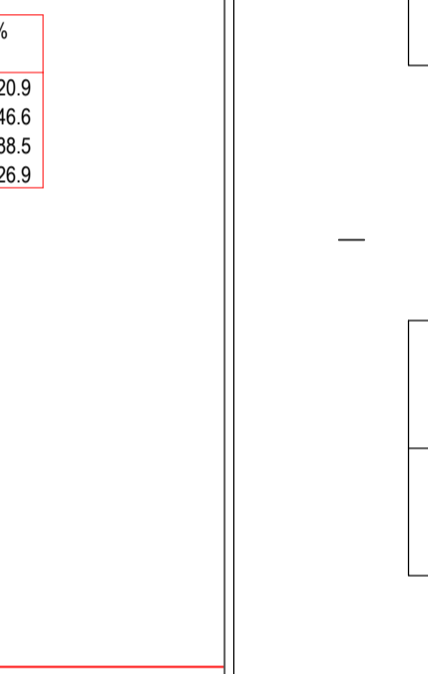
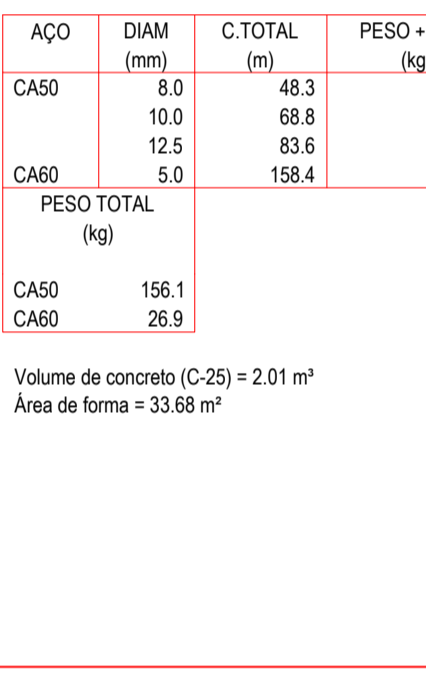
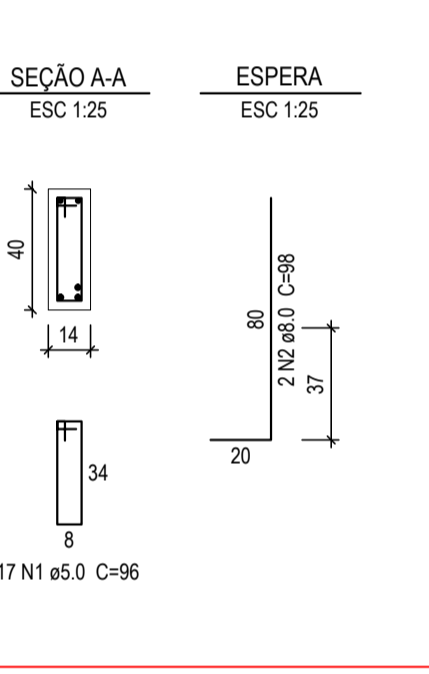
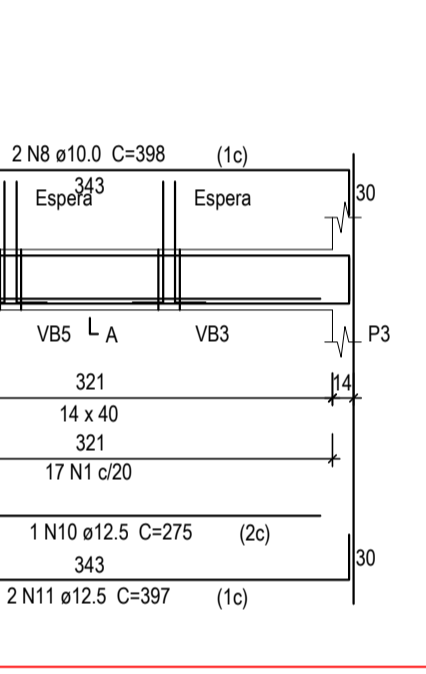
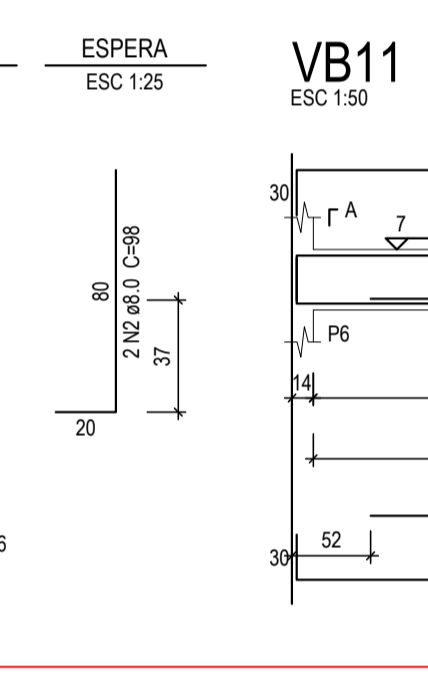
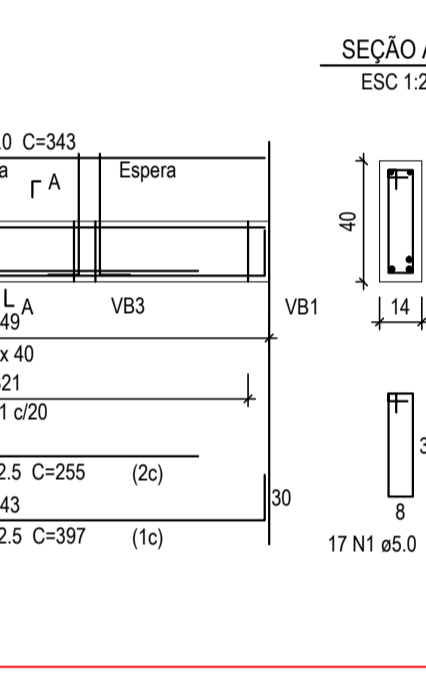
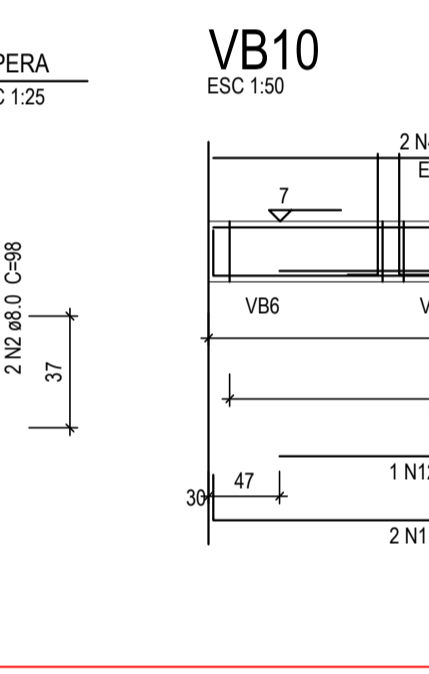
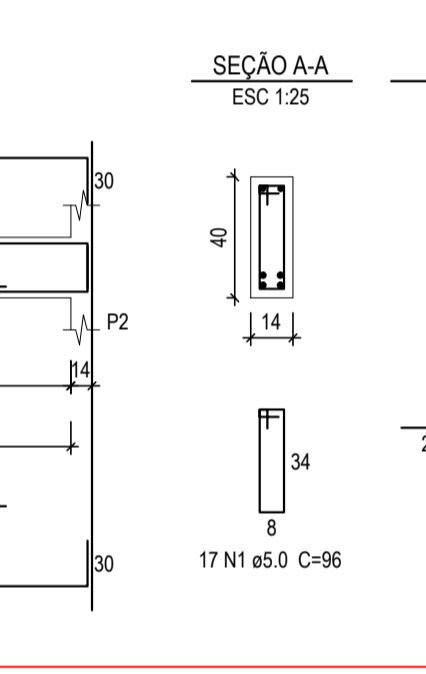
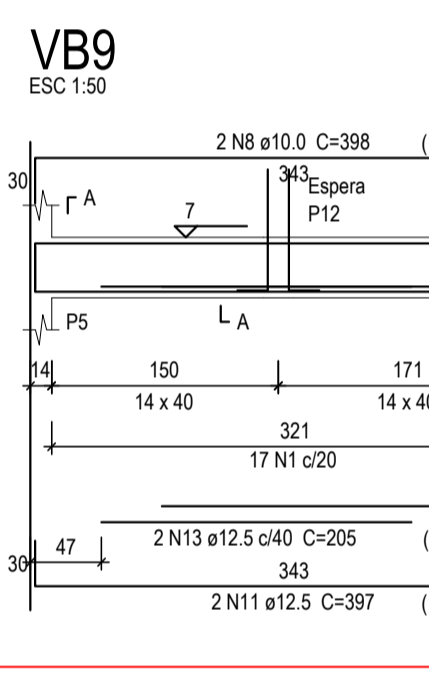
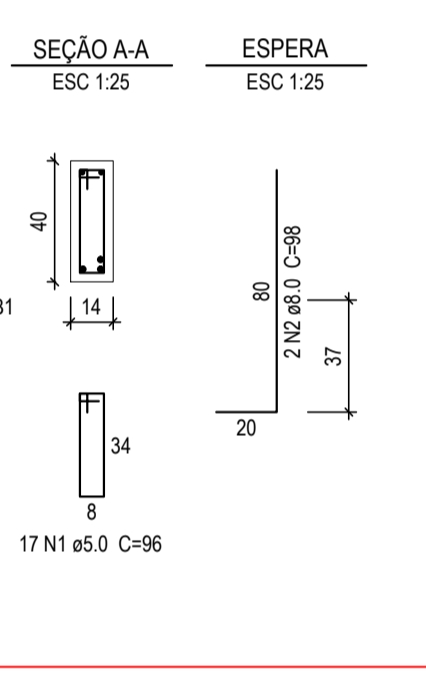
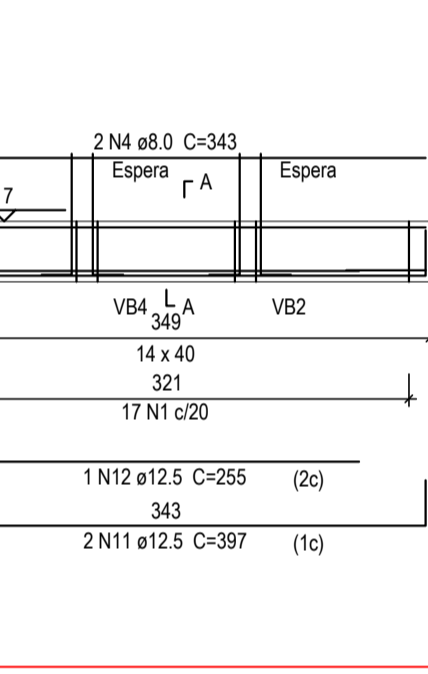
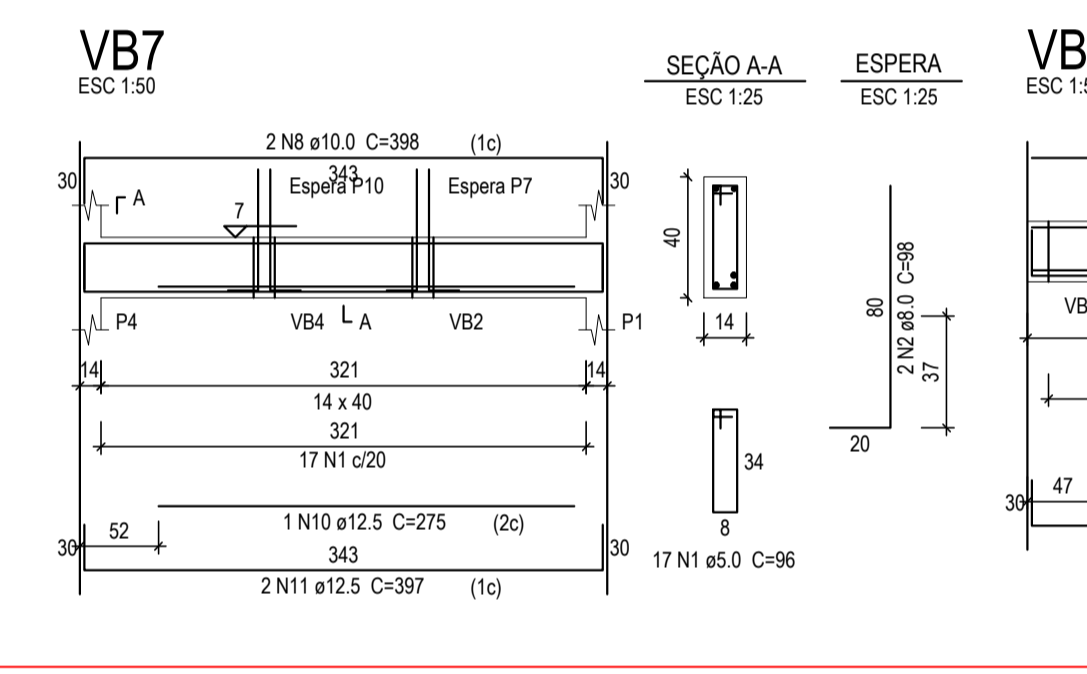
Relação do aço

CA50	N	DIAM (mm)	QUANT	C.UNIT (cm)	C.TOTAL (cm)
1	5.0	165	96	15840	
2	8.0	26	98	2548	
3	8.0	8	113	904	
4	8.0	4	343	1372	
5	10.0	2	220	440	
6	10.0	4	675	2700	
7	10.0	8	168	1344	
8	10.0	6	398	2388	
9	12.5	4	729	2916	
10	12.5	2	275	550	
11	12.5	10	397	3970	
12	12.5	2	255	510	
13	12.5	2	205	410	

Resumo do aço

CA50	DIAM (mm)	C.TOTAL (m)	PESO + 10% (kg)
5.0	48.3	20.9	
10.0	68.8	46.6	
12.5	83.6	88.5	
5.0	158.4	26.9	
PESO TOTAL (kg)			156.1

Volume de concreto (C-25) = 2.01 m³  
Área de forma = 33.68 m²



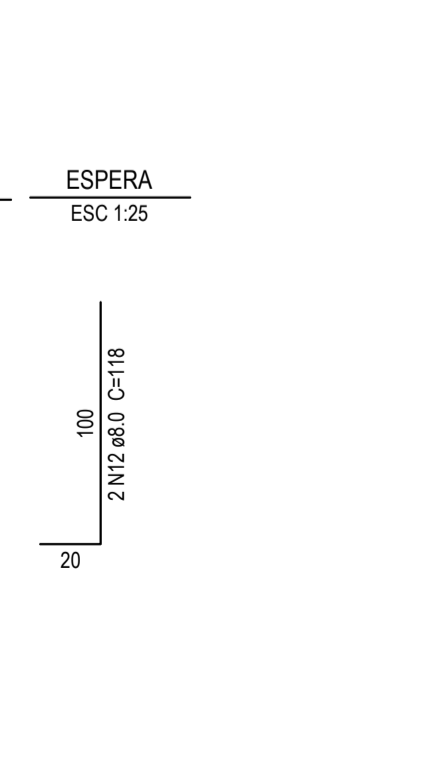
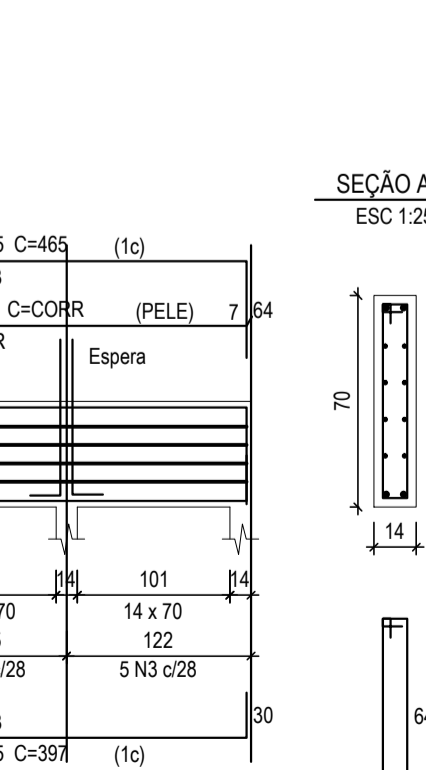
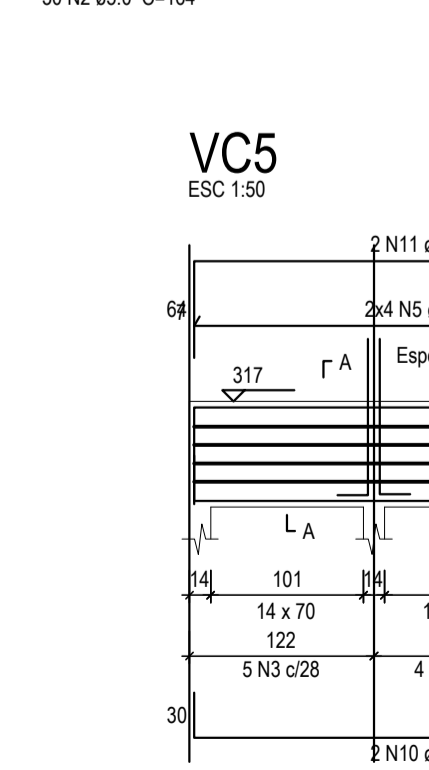
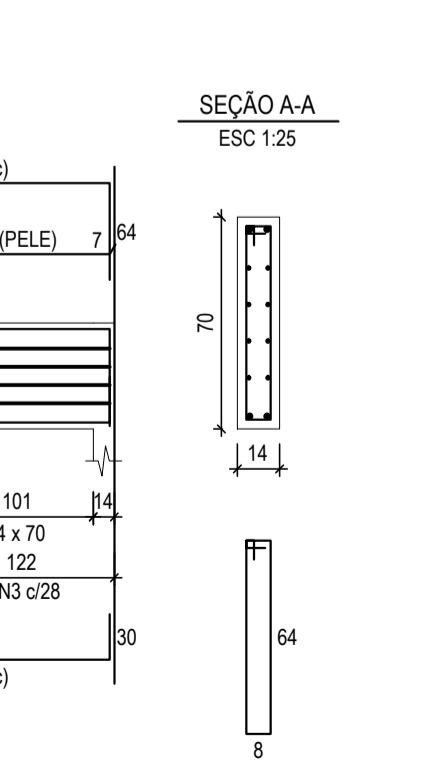
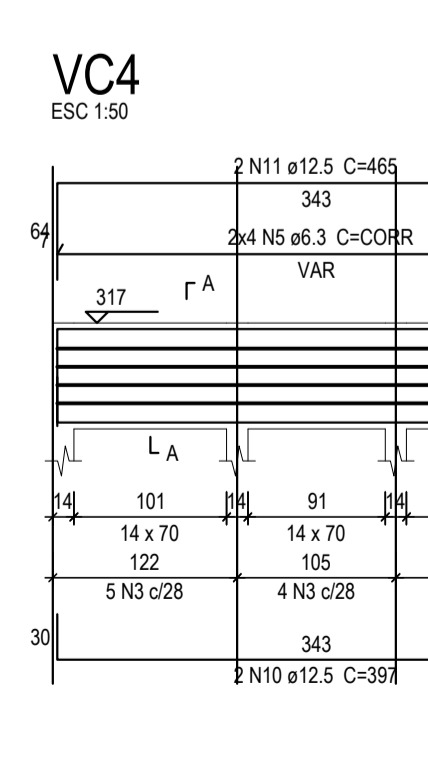
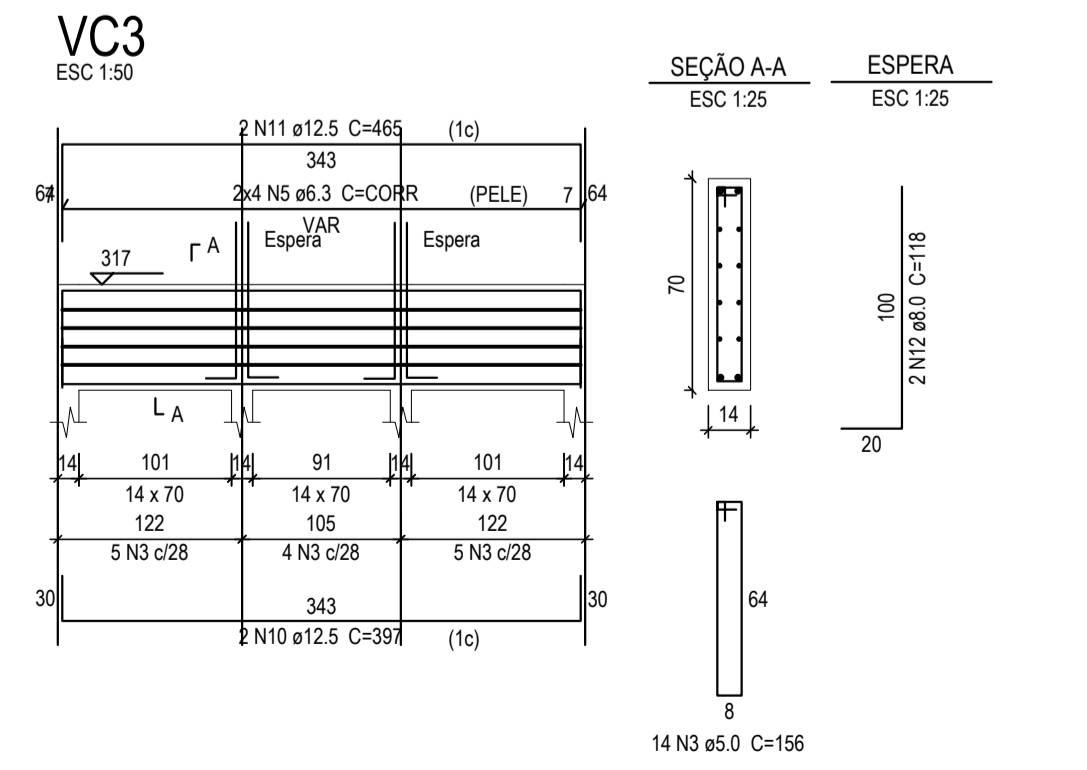
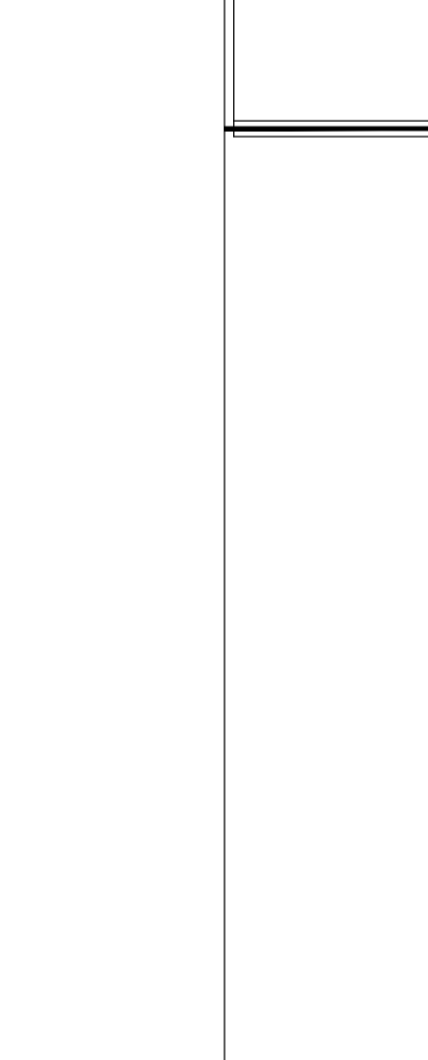
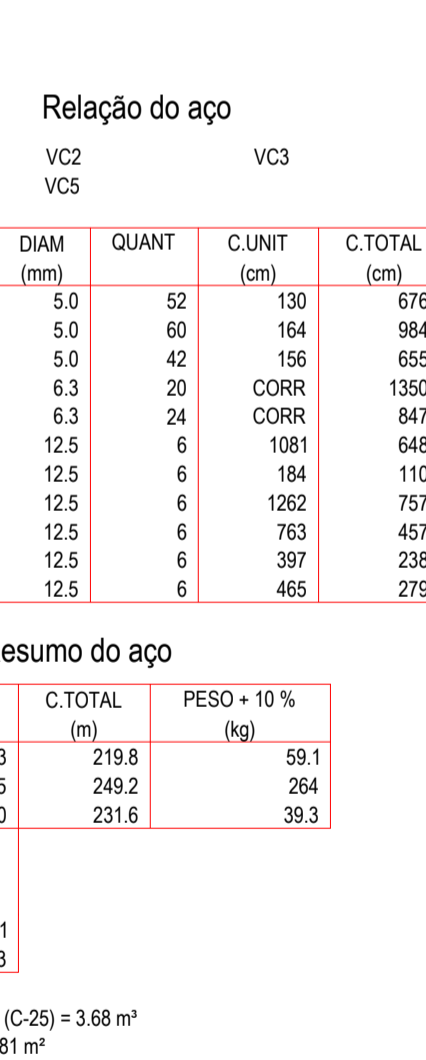
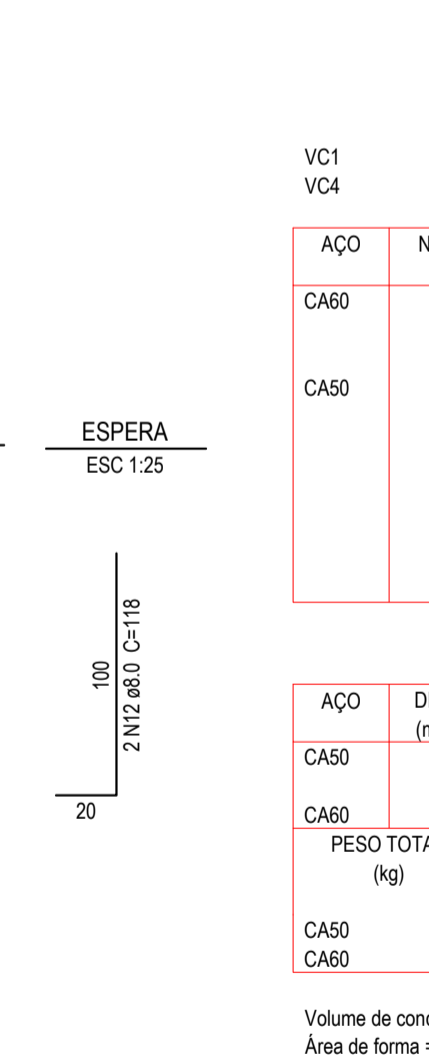
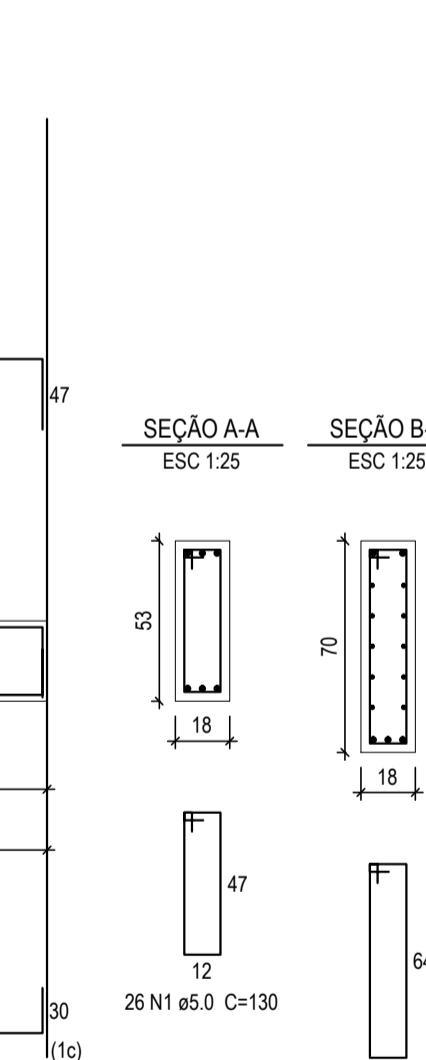
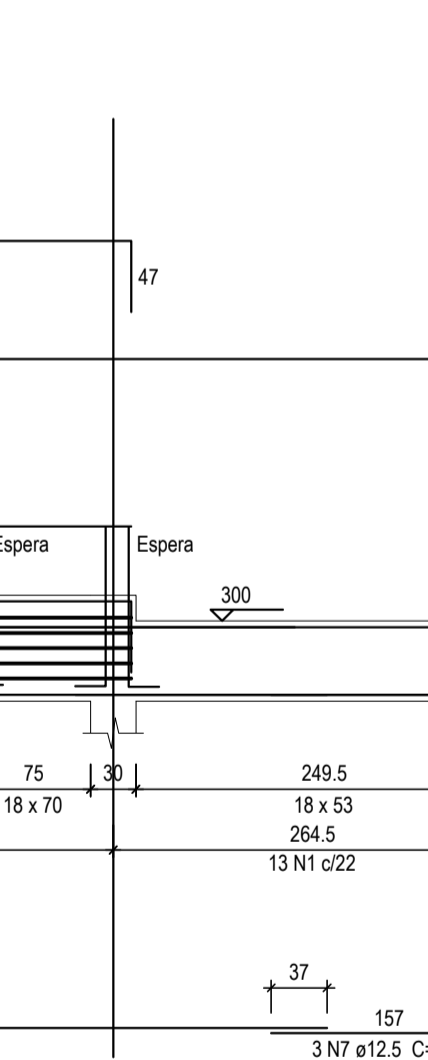
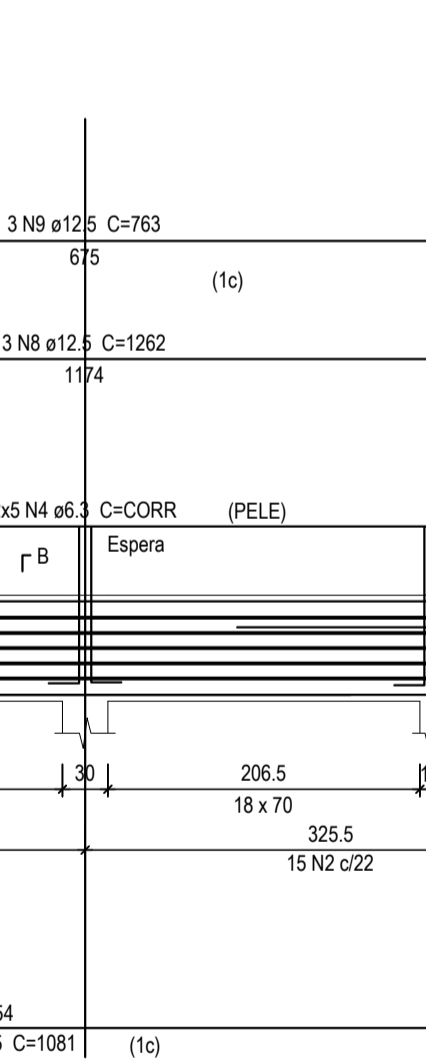
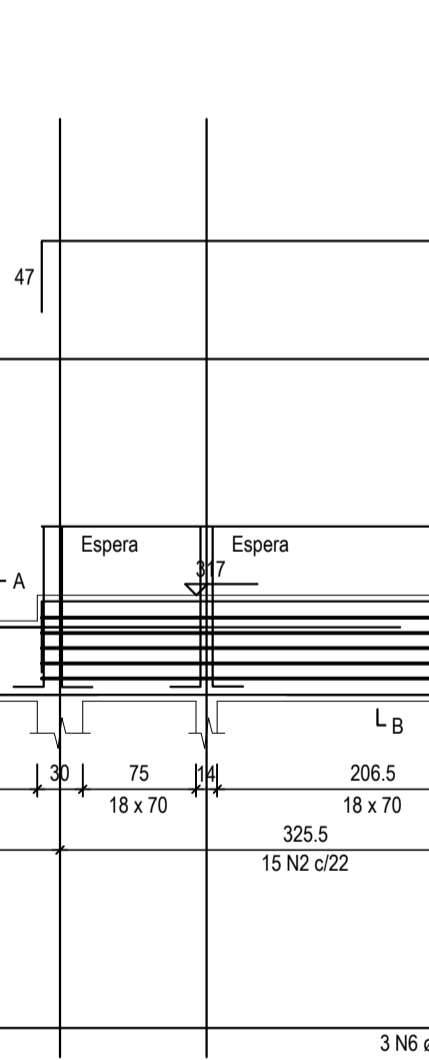
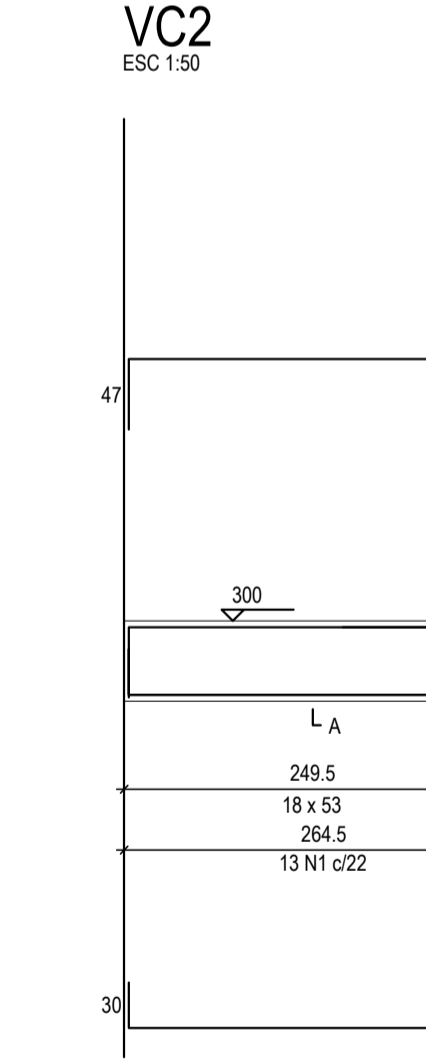
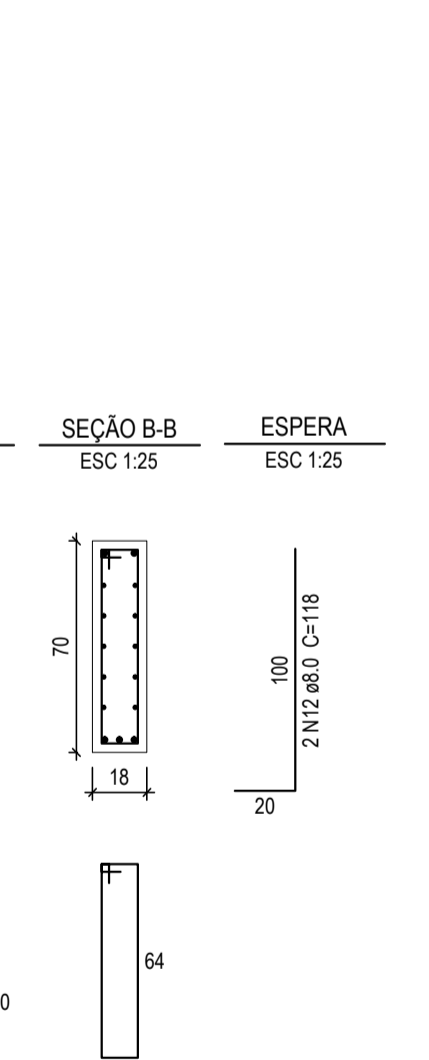
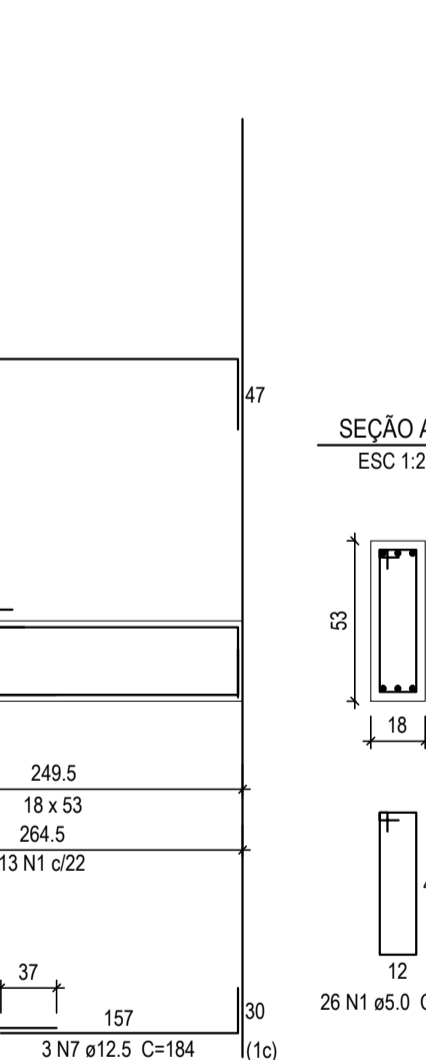
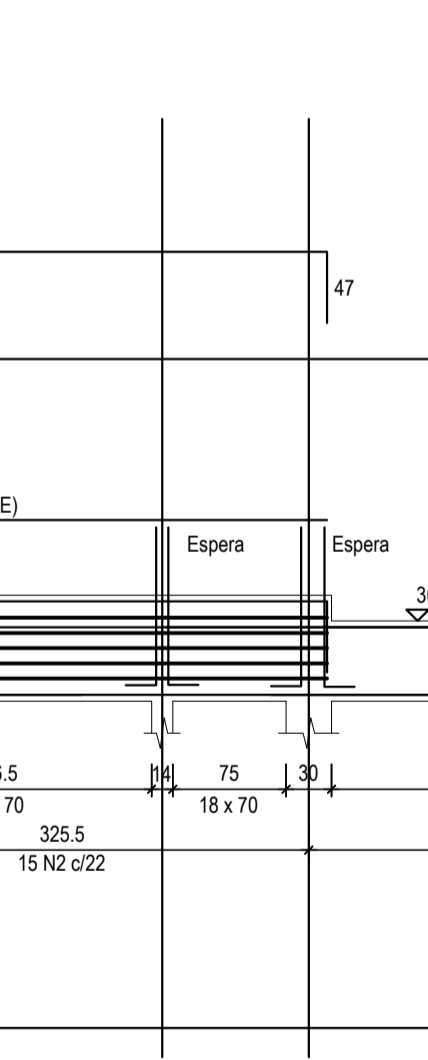
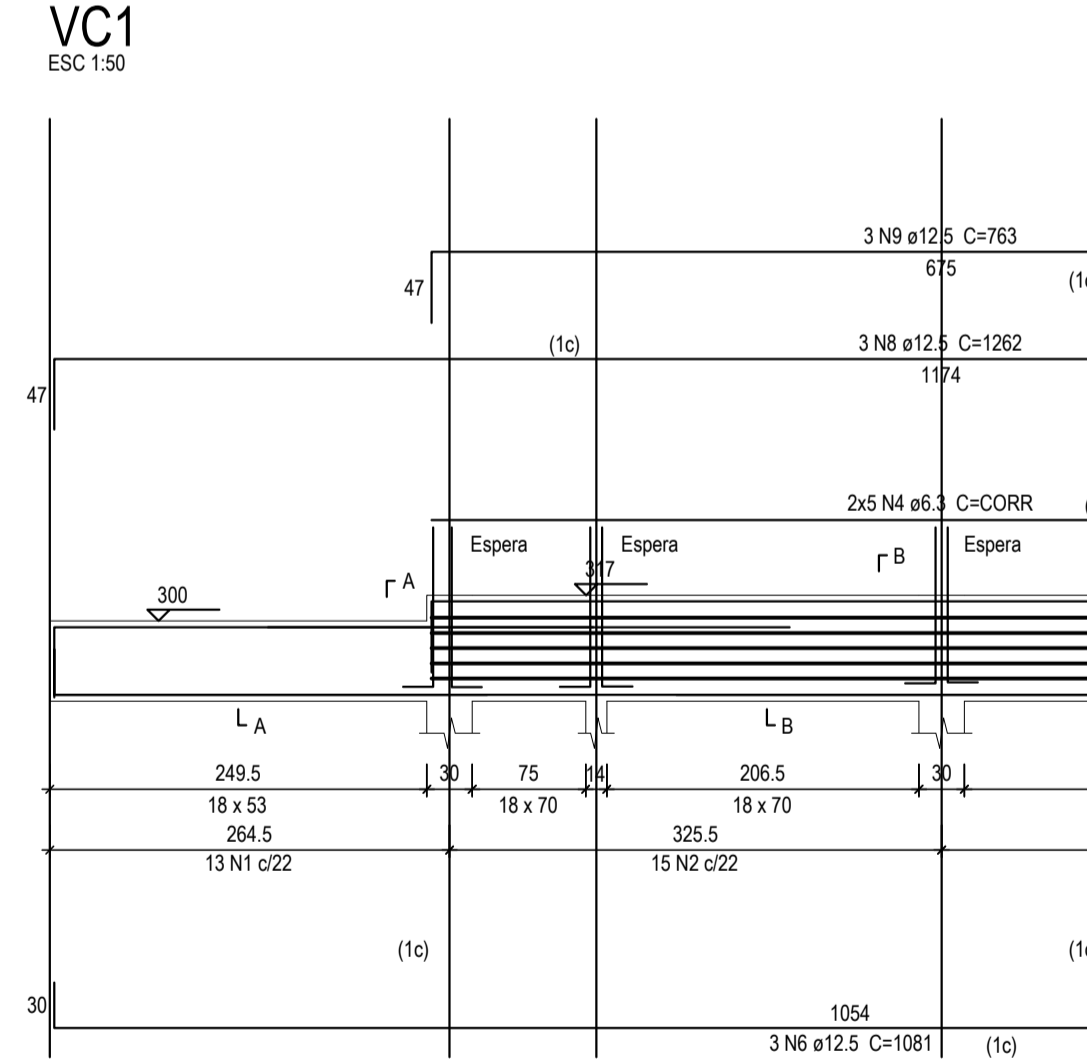
Relação do aço

CA50	N	DIAM (mm)	QUANT	C.UNIT (cm)	C.TOTAL (cm)
1	5.0	52	130	6760	
2	5.0	80	164	9640	
3	5.0	42	156	6552	
4	6.3	20	CORR	13500	
5	6.3	24	CORR	8472	
6	12.5	6	1081	6486	
7	12.5	6	194	1104	
8	12.5	6	1262	7572	
9	12.5	6	763	4578	
10	12.5	6	397	2382	
11	12.5	6	465	2790	

Resumo do aço

CA50	DIAM (mm)	C.TOTAL (m)	PESO + 10% (kg)
6.3	219.8	59.1	
12.5	249.2	264	
5.0	231.6	39.3	
PESO TOTAL (kg)			323.1

Volume de concreto (C-25) = 3.68 m³  
Área de forma = 49.81 m²



Nº	REVISÃO	DATA	Nº	REVISÃO	DATA
1	REVISÃO GERAL	08/09/2016	1		
2	EMISSÃO INICIAL	24/08/2016	2		

PROJETO ESTRUCTURAL

QUIOSQUE

DETALHAMENTO DAS SAPATAS, PILARES E VIGAS

PROJETO: MRS SANEAMENTO LTDA  
JANSANA DE LA VILLA DE PAUUV ARCHITECTES  
CENTRO TECNICO TERE DE OLIVEIRA, AV. PAUUV, 24  
CEP: 63.100-000 - TERESINA - PIAUÍ - BRASIL  
FONE: (33) 3333-3333  
E-MAIL: mrs@msr.com.br

APPROVAÇÃO: [Assinatura]

DATA: [Data]

CREA: Nº [Número]

PREFEITURA MUNICIPAL DE TERESINA - PI

TERESINA - PI

PROJETOS BÁSICOS E EXECUTIVOS DAS OBRAS DE REQUALIFICAÇÃO URBANA E AMBIENTAL DAS ÁREAS 2,3 E 4, INCLUINDO PLANO DE RESSANEAMENTO, DO MUNICÍPIO DE TERESINA - PI

PROJETO ESTRUCTURAL

QUIOSQUE

DETALHAMENTO DAS SAPATAS, PILARES E VIGAS

PROJETO: MRS SANEAMENTO LTDA  
JANSANA DE LA VILLA DE PAUUV ARCHITECTES  
CENTRO TECNICO TERE DE OLIVEIRA, AV. PAUUV, 24  
CEP: 63.100-000 - TERESINA - PIAUÍ - BRASIL  
FONE: (33) 3333-3333  
E-MAIL: mrs@msr.com.br

APPROVAÇÃO: [Assinatura]

DATA: [Data]

CREA: Nº [Número]

150

03/06