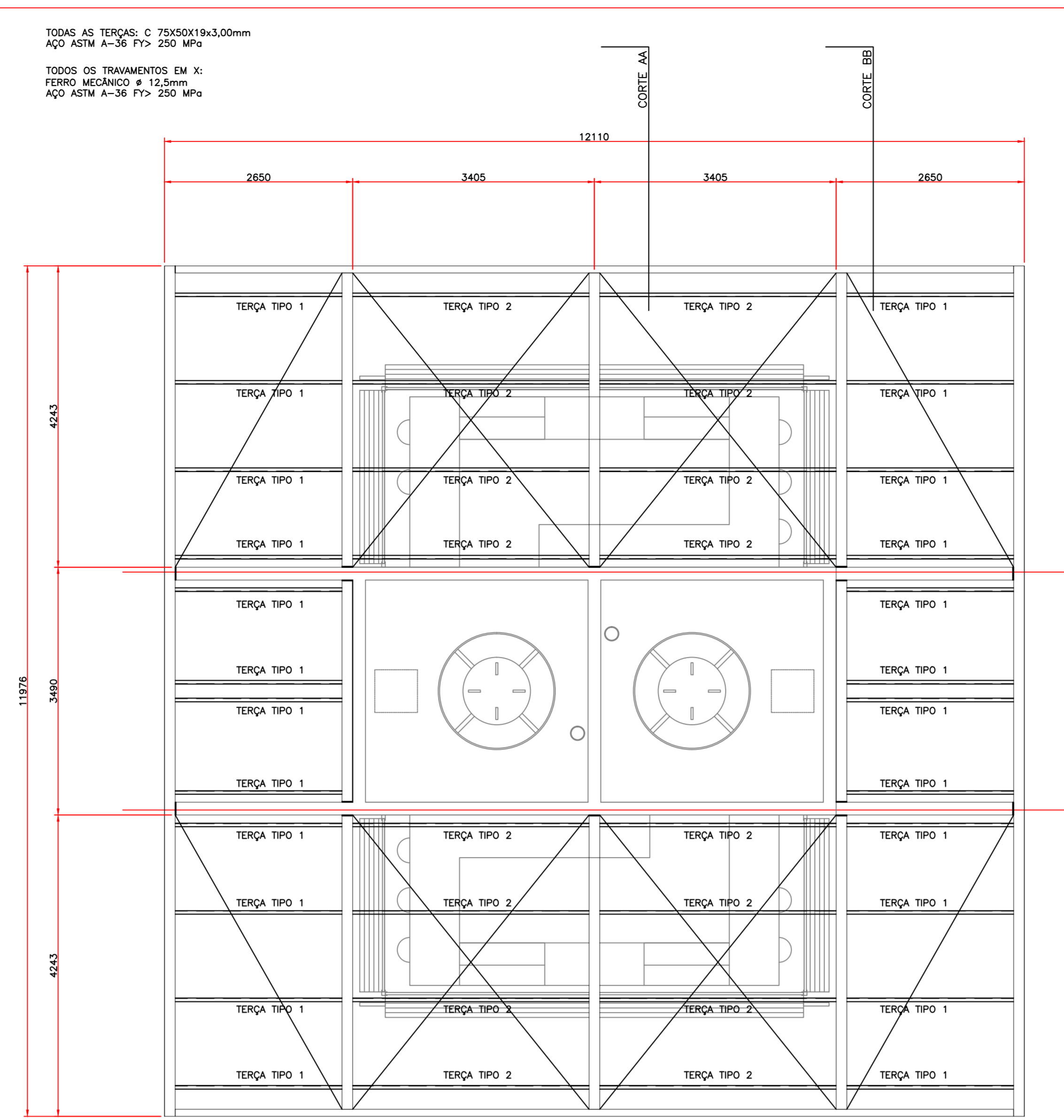
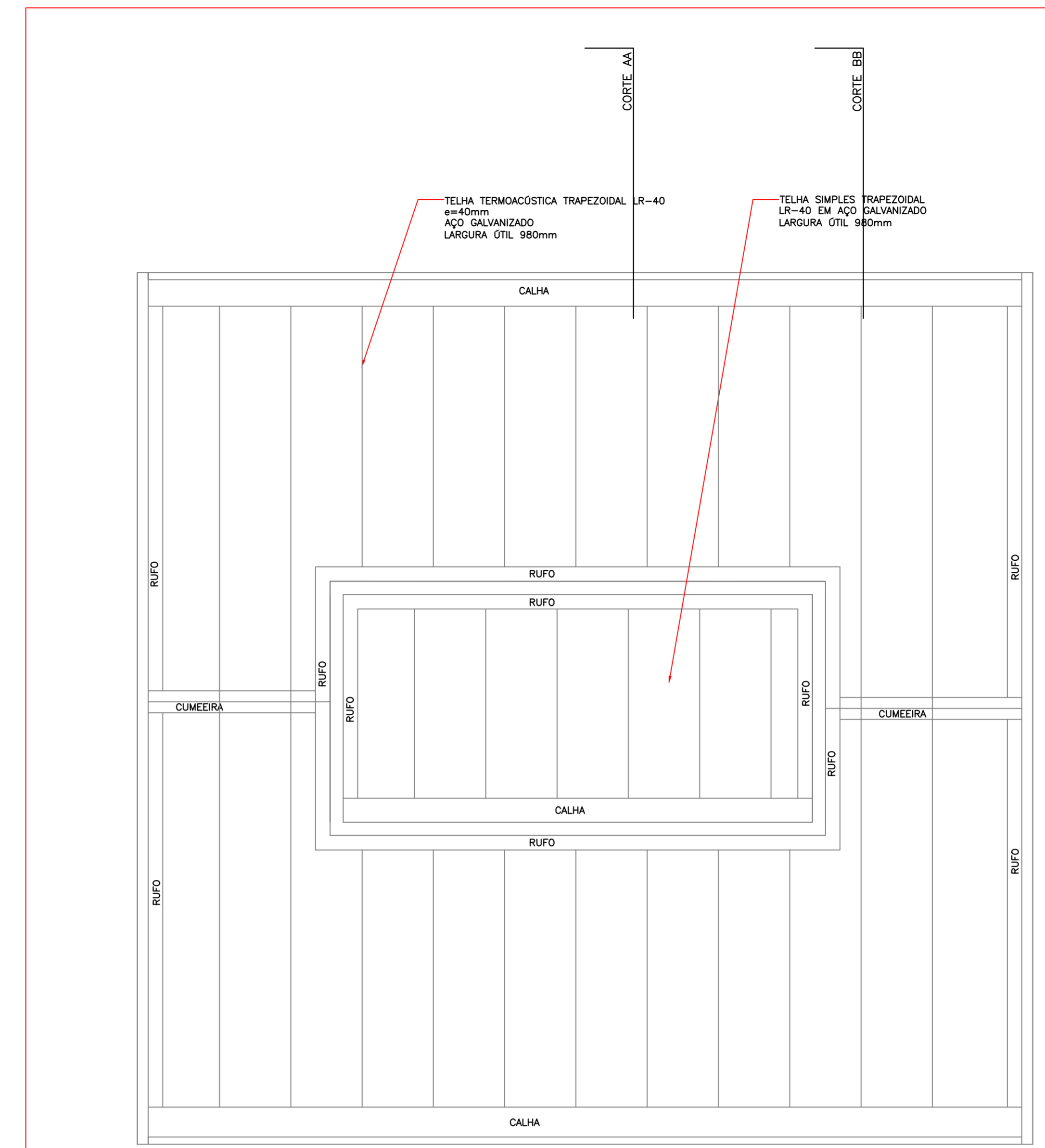


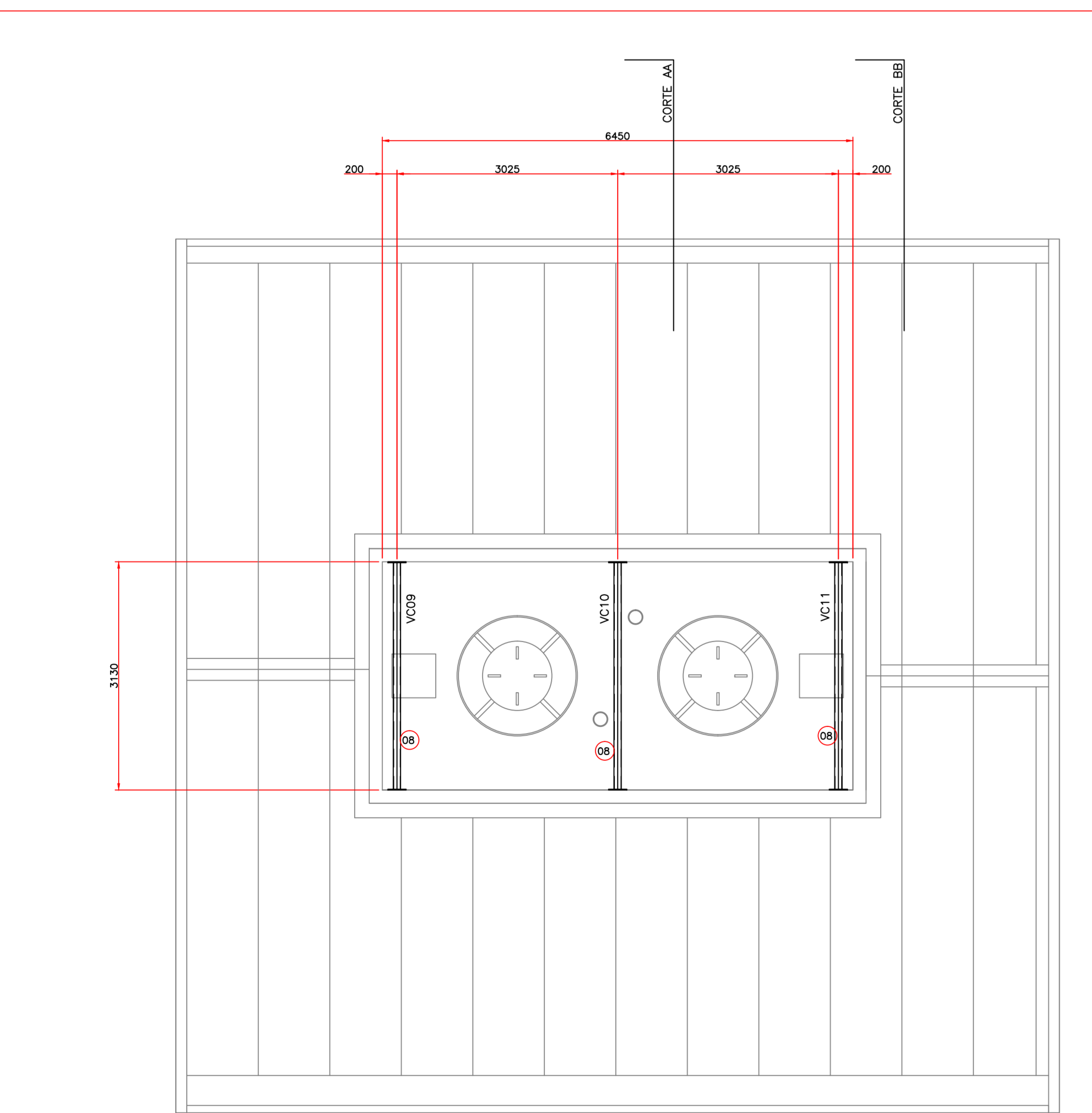
MONTAGEM DAS BASES E VIGAS - PRIMEIRO PLANO  
ESC 1:50



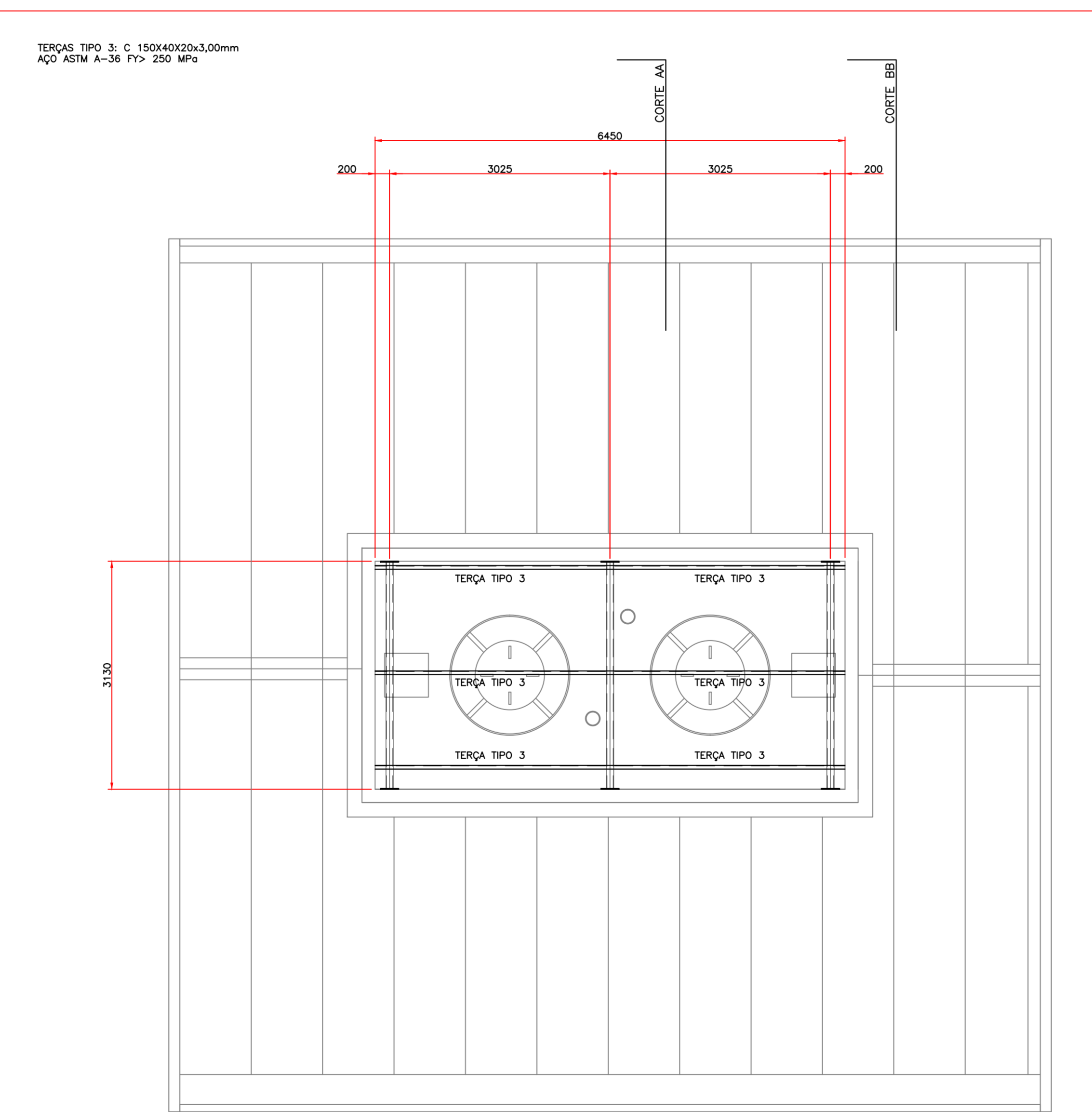
MONTAGEM DAS TERÇAS E ACESSÓRIOS - PRIMEIRO PLANO  
ESC 1:50



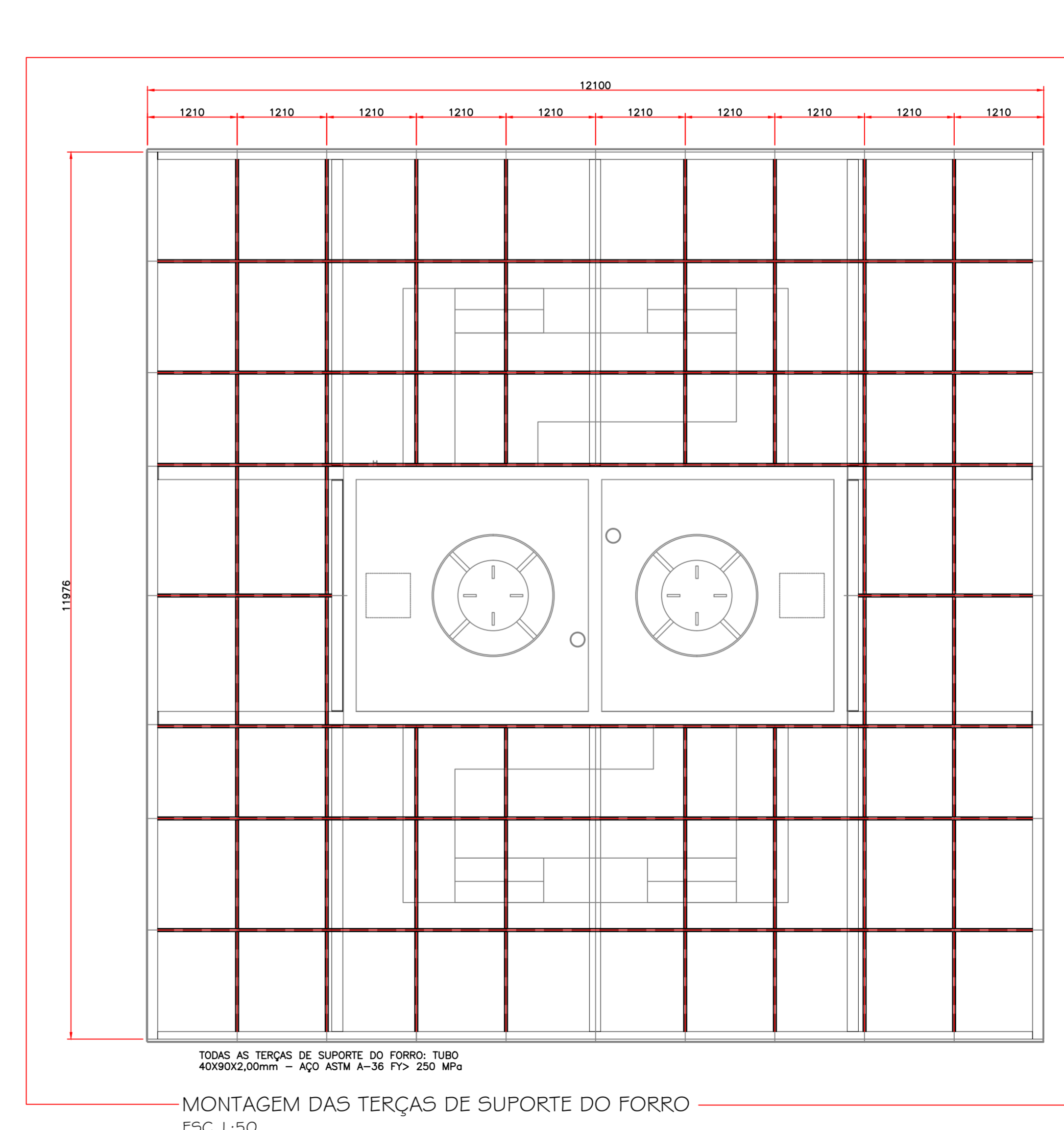
PLANTA DE COBERTURA  
ESC 1:50



MONTAGEM DAS BASES E VIGAS - SEGUNDO PLANO  
ESC 1:50



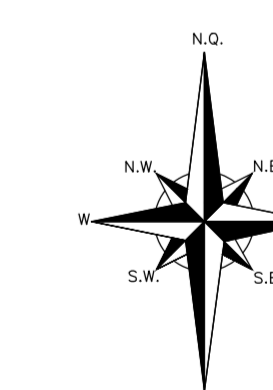
MONTAGEM DAS TERÇAS - SEGUNDO PLANO  
ESC 1:50



MONTAGEM DAS TERÇAS DE SUPORTE DO FORRO  
ESC 1:50



APROVAÇÕES



|  |                  |            |          |         |      |
|--|------------------|------------|----------|---------|------|
| C  | REVISÃO GERAL    | 14/05/2018 | G        |         |      |
| P  | REVISÃO GERAL    | 08/09/2016 | F        |         |      |
| A  | DESSAÍNO INICIAL | 24/08/2016 | E        |         |      |
| REV  |                  |            | D        |         |      |
| Nº   | REVISÃO          | DATA       | Nº       | REVISÃO | DATA |
| JANSANA DE LA VILLA DE PALAUJ ANQUITECTES<br>CENTRO DE SERVIÇOS DE ARQUITETURA, URBANISMO E INTERIORES<br>RUA JOSÉ DE ALMEIDA, 111 - JARDIM SÃO JOÃO - TERESINA - PI<br>FONE: (35) 3241-1111 - FAX: (35) 3241-1112<br>E-MAIL: jansana@jansana.com.br   |                  | PROJETO    | DATA     |         |      |
| APROVAÇÃO: _____<br>DATA: _____  |                  | CONFIRMADO | DATA     |         |      |
| ASSINATURA: _____<br>DATA: _____   |                  | APROVADO   | DATA     |         |      |
| <b>PREFEITURA MUNICIPAL DE TERESINA - PI</b><br><b>TERESINA - PI</b><br>PROJETOS BÁSICOS E EXECUTIVOS DAS OBRAS DE REQUALIFICAÇÃO URBANA E AMBIENTAL<br>DAS ÁREAS 2,3 E 4, INCLUINDO PLANO DE REASSENTAMENTO, DO MUNICÍPIO DE TERESINA - PI<br>PROJETO ESTRUTURAL<br><b>COMPLEXO 3</b><br><b>QUIOSQUE</b><br><b>FABRICAÇÃO E MONTAGEM DA COBERTURA</b> |                  |            |          |         |      |
| PROJETO  | ELABORADO        | REVISADO   | APROVADO | PROJETA |      |
| JANUÁRIO   | PAULA            | PAULA      | PAULA    | PAULA   |      |
| ESCALA   | ESCALA           | ESCALA     | ESCALA   | ESCALA  |      |
| 1:50   | 1:50             | 1:50       | 1:50     | 1:50    |      |