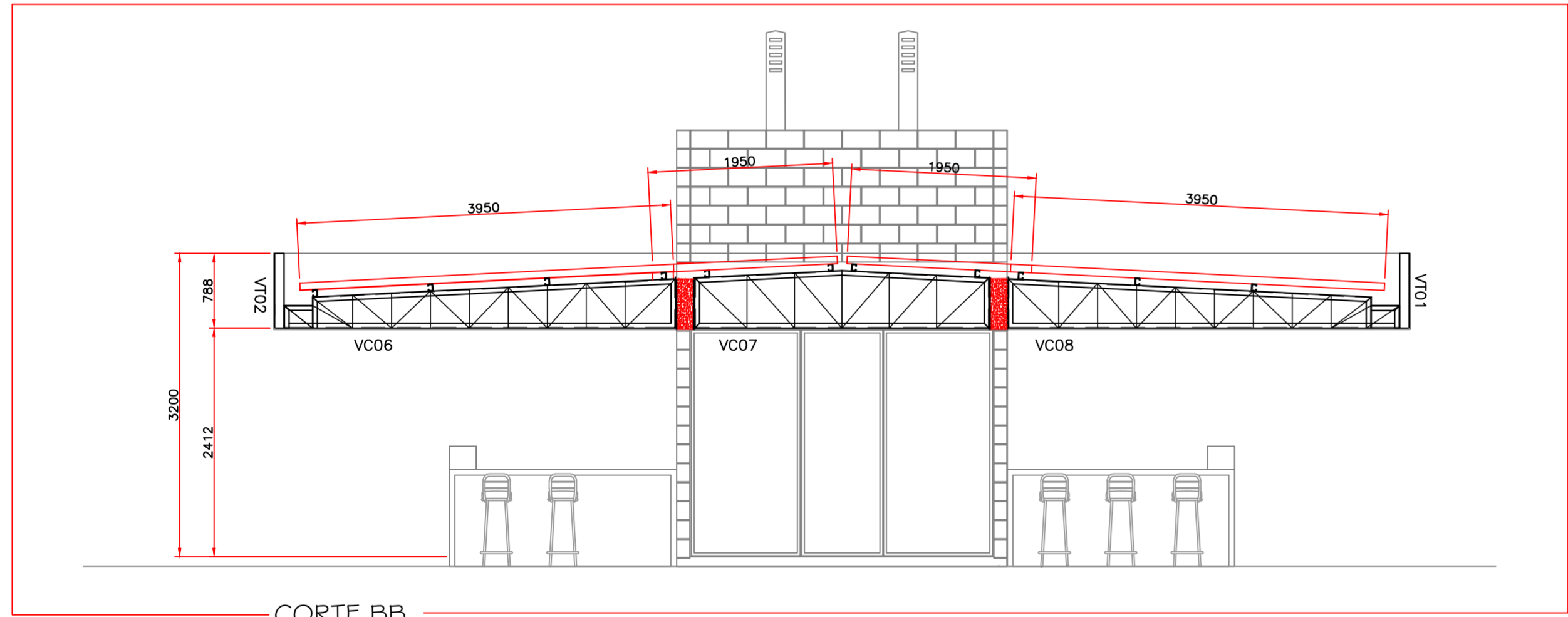
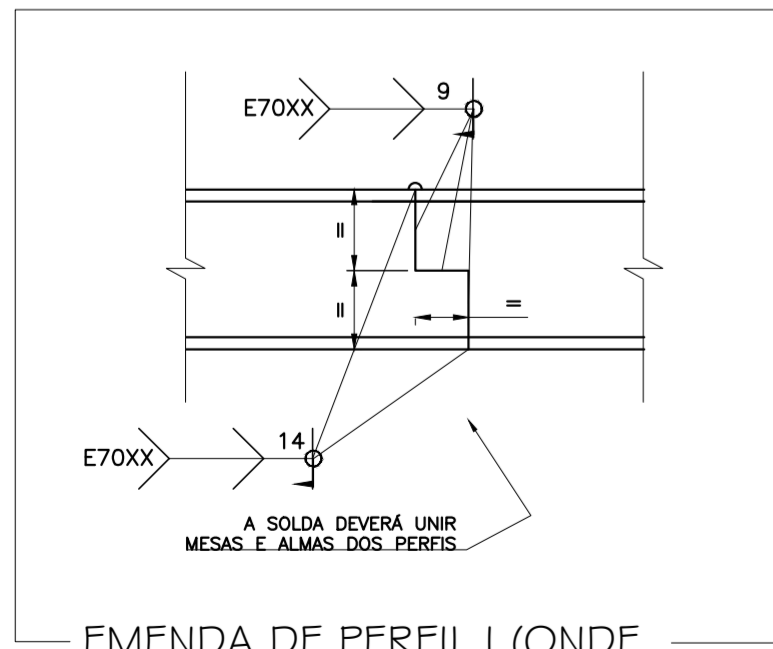


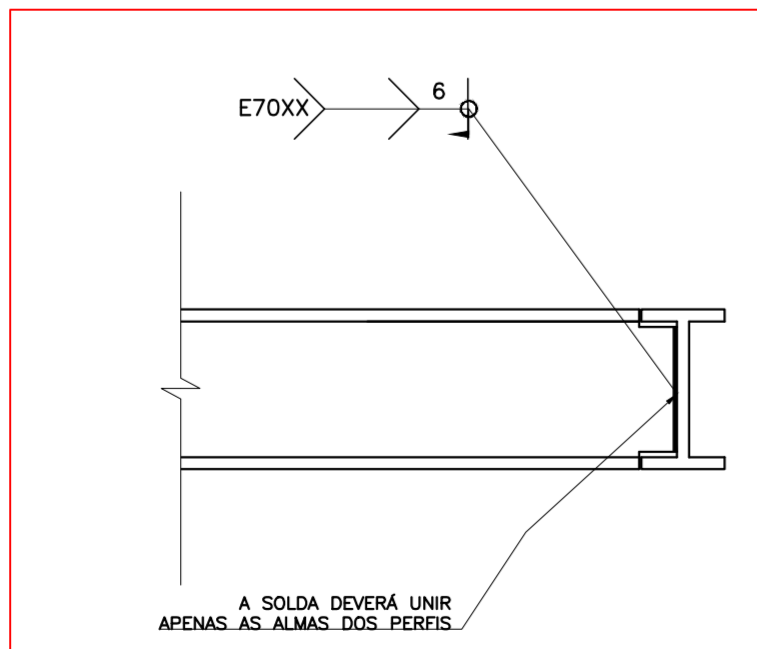
CORTE AA  
ESC 1:50



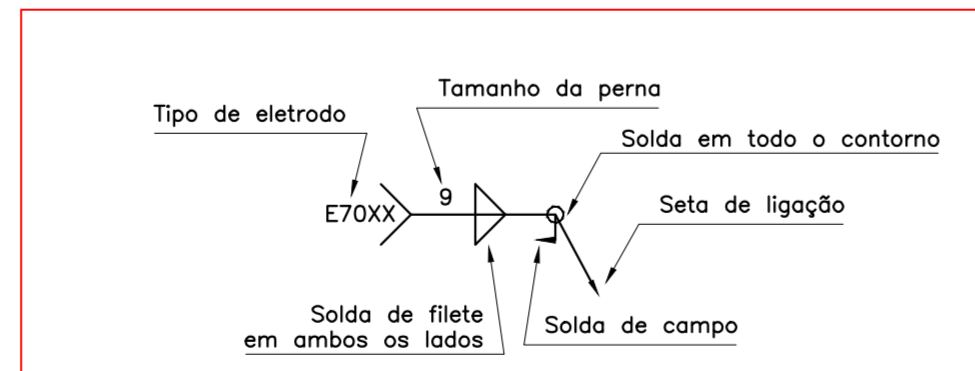
CORTE BB  
ESC 1:50



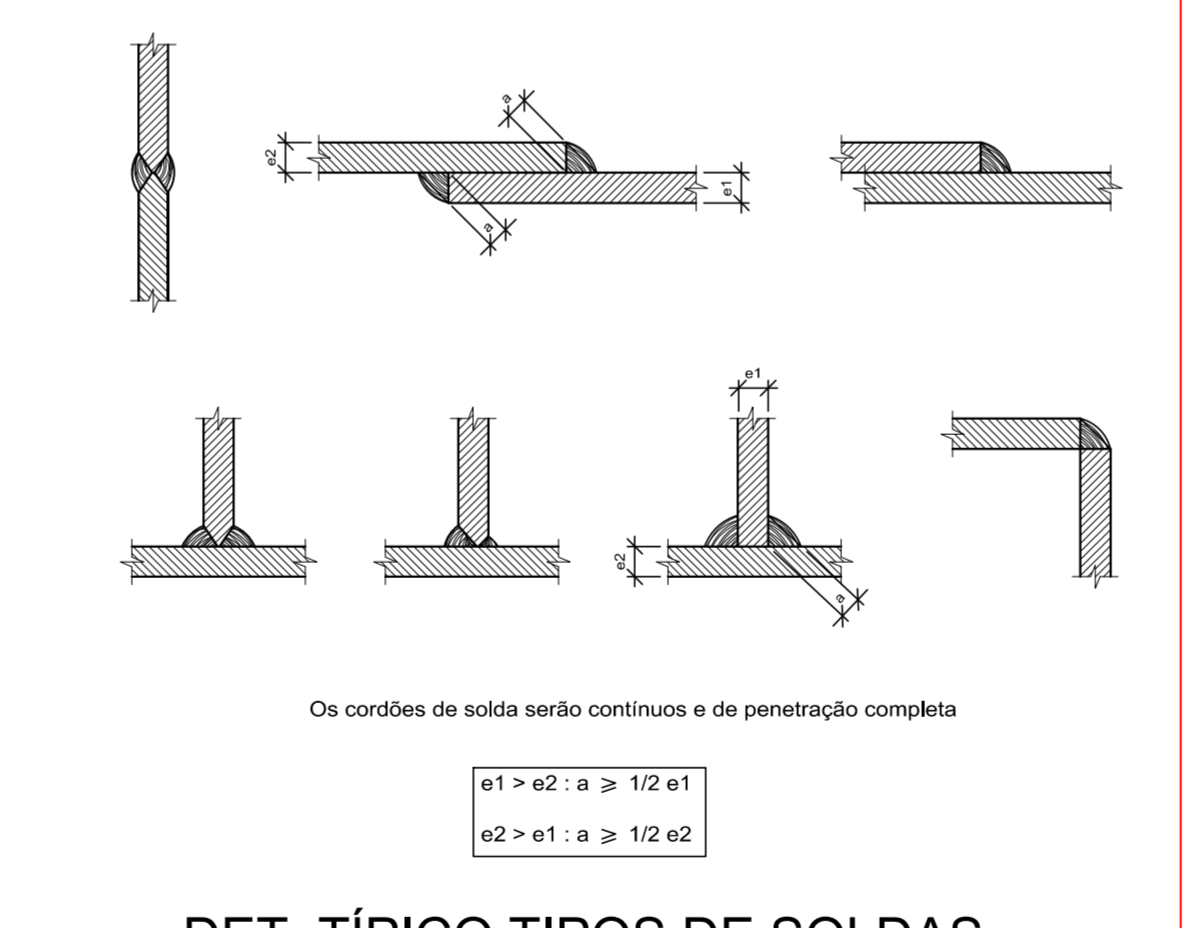
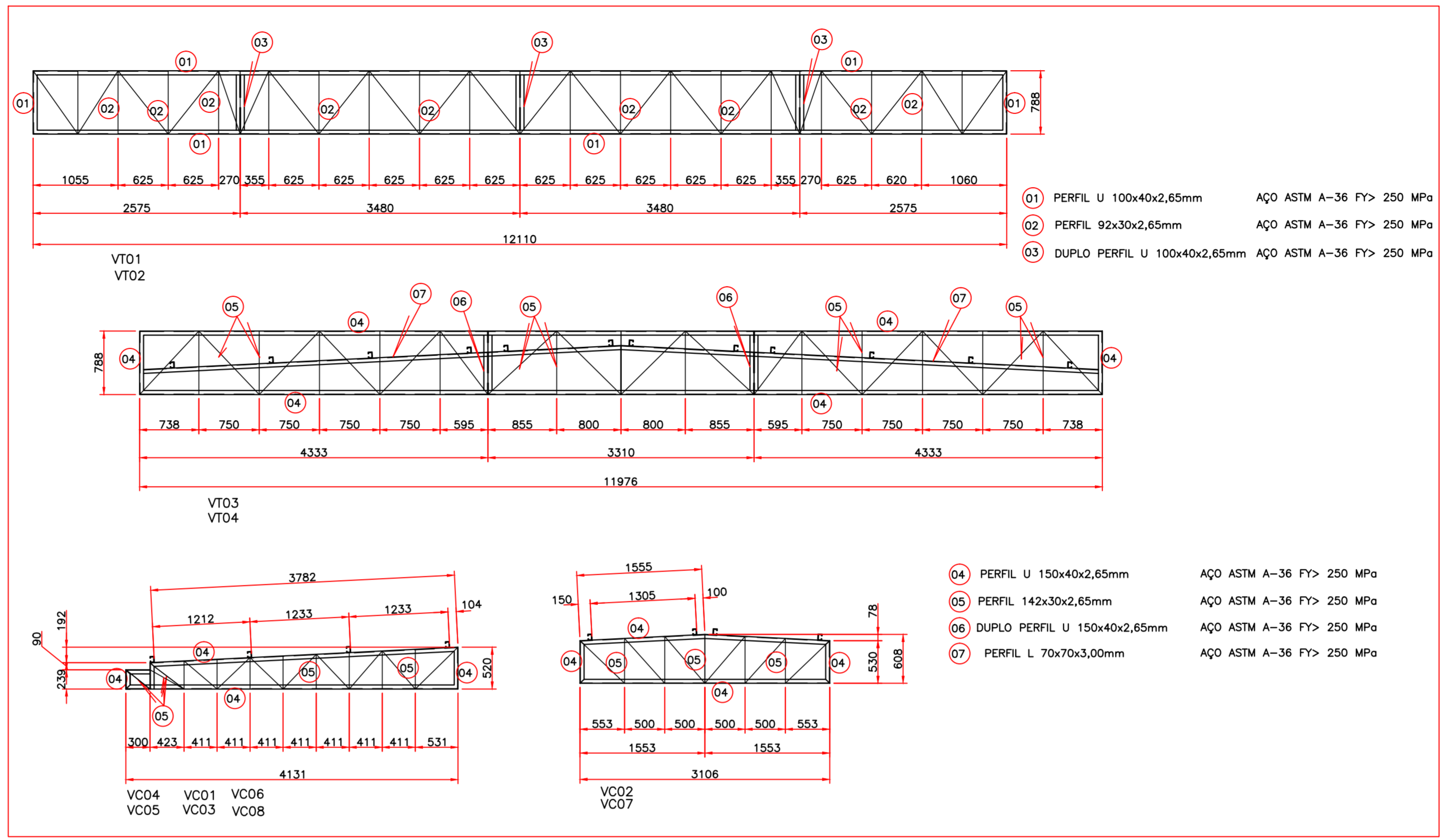
EMENDA DE PERFIL I (ONDE NECESSÁRIO)  
ESC 1:5



DETALHE M2 - EMENDA PELA ALMA (ONDE NÃO INDICADO)  
ESC 1:5



SIMBOLOGIA PARA SOLDA DE FILETE  
ESC 1:5

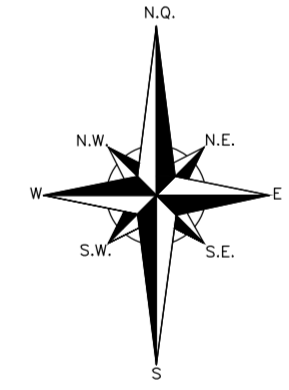


DET. TÍPICO TIPOS DE SOLDAS  
ESCALA 1:10

ARTICULAÇÃO DAS FOLHAS



APROVAÇÕES



C	REVISÃO GERAL	14/05/2018	g		
B	REVISÃO GERAL	08/09/2016	f		
A	EMISSÃO INICIAL	24/08/2016	e		
REV			d		
Nº	REVISÃO	DATA	Nº	REVISÃO	DATA
	MPB SANEAMENTO LTDA/ JANSANA DE LA VILLA DE PAALUW ARCHITECTES CENTRO EXECUTIVO TORRE DE COLUNA 1º/1422 Nº 48 32253682 C/2010 - FLORENÇANA - PI - 04 C/04 - 1385 www.mpb-arq.br - ap@mpb-arq.br			PROJETO	DATA
				DESENHO	DATA
				CONFERIDO	DATA
				APROVADO	DATA
DATA	ASSINATURA			Nº DA CONSULTORA	

PREFEITURA MUNICIPAL DE TERESINA - PI

TERESINA - PI

PROJETOS BÁSICOS E EXECUTIVOS DAS OBRAS DE REQUALIFICAÇÃO URBANA E AMBIENTAL DAS ÁREAS 2,3 E 4, INCLUINDO PLANO DE REASSENTAMENTO, DO MUNICÍPIO DE TERESINA - PI

PROJETO ESTRUTURAL  
COMPLEXO 3  
QUIOSQUE  
FABRICAÇÃO E MONTAGEM DA COBERTURA

PROJETO: MUNICÍPIO TERESINA SUSTENTÁVEL

VISTOS POR: [ ]

DESENHO POR: [ ]

DATA: 05/06/2016

ESCALA: 1/50

TIPOGRAFIA: [ ]

DATA TOP: [ ]

FOLHA Nº: 05/06