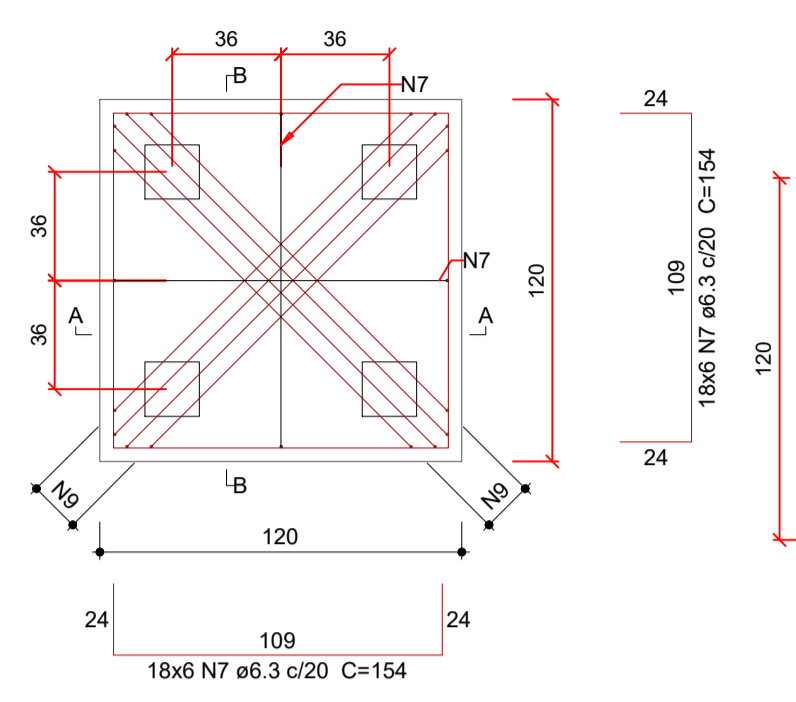
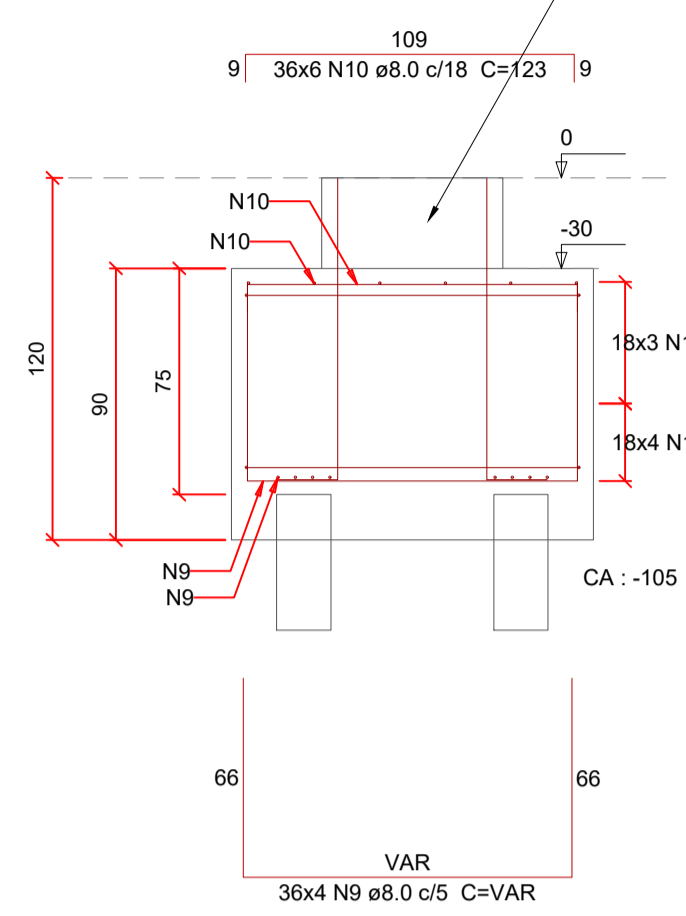


B1=B2=B3=B4=B5=B6=B7=B8=B9=B10=B11=B12
 =B13=B14=B15=B16=B17=B18
 4xR18
 PLANTA
 ESC 1:25



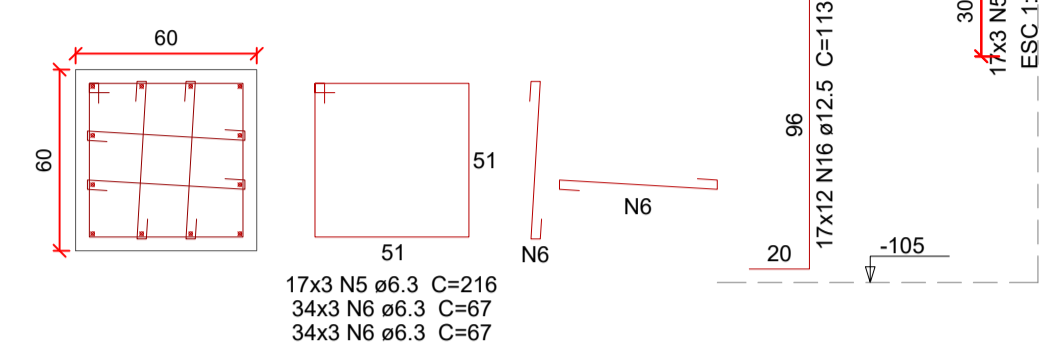
CORTE A-A - CORTE B-B
 ESC 1:25



POSICIONAR AS ANCORAGENS DAS PLACAS
 DE APOIO DA ESTRUTURA METÁLICA

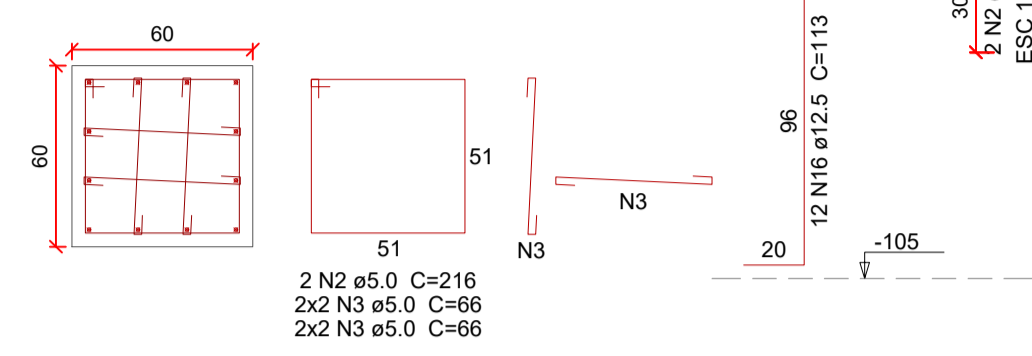
P1=P2=P3=P4=P5=P6=P7=P8=P9=P10=P11=P12=
 =P14=P15=P16=P17=P18

BASE - L1
 ESC 1:25



P13

BASE - L1
 ESC 1:25



2 ARMAÇÃO DOS BLOCOS DE FUNDAÇÃO
 ESCALA 1:25

Relação do aço

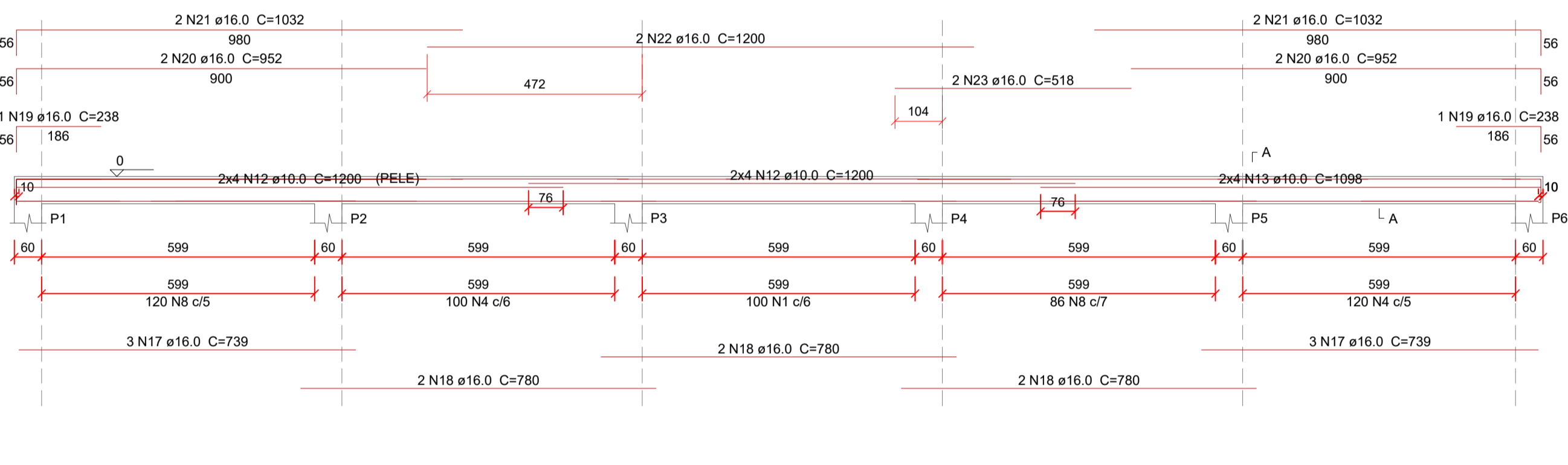
AÇO	N	2xV1		2xV3		C.TOTAL (cm)
		DIAM (mm)	QUANT	DIAM (mm)	QUANT	
CA60	1	5.0	390	186	186	72540
	2	5.0	2	216	66	432
	3	5.0	8	66	66	528
CA50	4	6.3	668	186	186	124248
	5	6.3	51	216	67	11016
	6	6.3	204	67	67	13668
	7	6.3	216	154	33264	
	8	8.0	600	186	111600	
	9	8.0	144	VAR	VAR	
	10	8.0	216	123	26568	
	11	8.0	126	456	57456	
	12	10.0	64	1200	76800	
	13	10.0	16	1098	17568	
14	10.0	16	292	4672		
15	10.0	160	187	29920		
16	12.5	216	113	24408		
17	16.0	12	739	8868		
18	16.0	12	780	9360		
19	16.0	4	238	952		
20	16.0	8	952	7616		
21	16.0	8	1032	8256		
22	16.0	8	1200	9600		
23	16.0	4	518	2072		
24	16.0	20	700	14000		
25	16.0	6	746	4476		
26	16.0	6	745	4470		
27	16.0	2	231	462		
28	16.0	4	920	3680		
29	16.0	2	200	400		
30	16.0	2	230	460		
31	16.0	4	919	3676		
32	16.0	4	1196	4784		
33	16.0	4	485	1940		

Resumo do aço

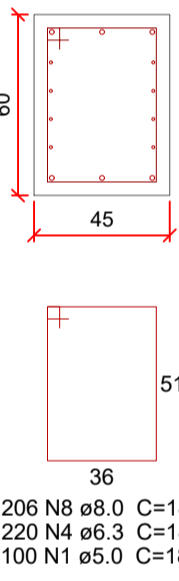
AÇO	DIAM (mm)	C.TOTAL (m)	PESO (kg)
CA50	6.3	1822	445.8
	8.0	2297.6	906.6
	10.0	1289.6	795.1
	12.5	244.1	235.1
CA60	5.0	850.8	1342.7
	5.0	735	113.3
PESO TOTAL (kg)			
CA50		3725.3	
CA60		113.3	

Volume de concreto (C-25) = 61.66 m³
 Área de forma = 317.95 m²

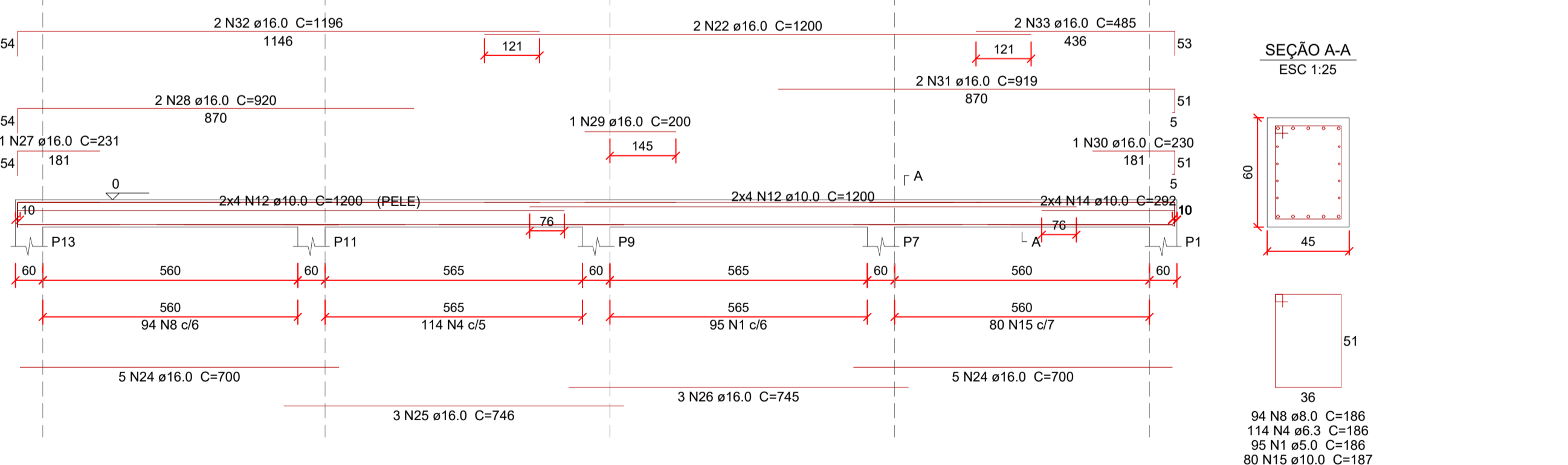
V1=V2 (45 x 60)
 ESC 1:100



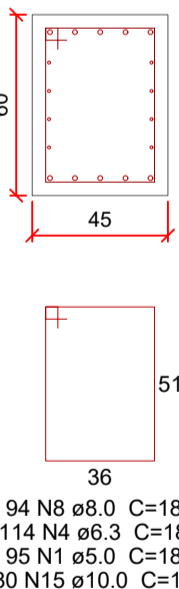
SEÇÃO A-A
 ESC 1:25



V3=V4 (45 x 60)
 ESC 1:100



SEÇÃO A-A
 ESC 1:25



2 ARMAÇÃO DAS VIGAS DO BALDRAME
 ESCALA 1:100

0 EMISSÃO INICIAL		JUN/2017	
N°	REVISÃO	DATA	N°
JANSANA DE LA VILLA DE PALAU ARGUMENTES PROJETO: CONS. TERESINA SUSTENTÁVEL DESENHO: VFW CONFERIDO: MAX APROVADO: UCP/SEMPLAN DATA: JUN/17		JUN/17 JUN/17 JUN/17	
DE-13017-EDF-EDP-EST-043-0			
PREFEITURA MUNICIPAL DE TERESINA - PI TERESINA - PI PROJETOS BÁSICOS E EXECUTIVOS DAS OBRAS DE REQUALIFICAÇÃO URBANA E AMBIENTAL DAS ÁREAS 2,3 E 4, INCLUINDO PLANO DE REASSENTAMENTO, DO MUNICÍPIO DE TERESINA - PI QUADRA COBERTA DO MAZERINE PROJETO DE ESTRUTURA DE CONCRETO ARMAÇÃO			
PROJETO	VISTOS	DESENHO	DATA
ESCALA	TOPOGRAFIA	DATA TGP	FOLHA N°
1:50			03/04