

ESQUEMA DE CORTE DAS TELAS

ESCALA 1:75

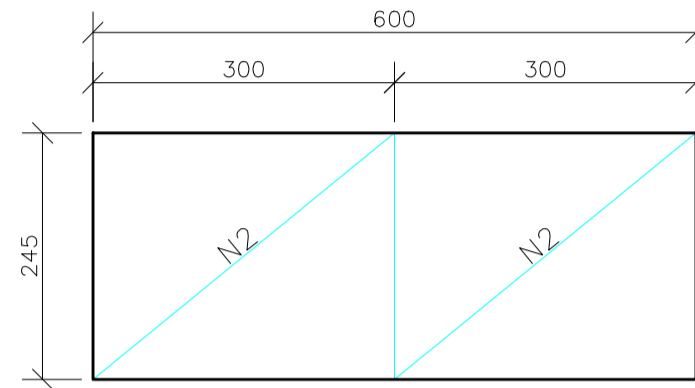
P/ 1 PAVIMENTO

— LINHA DE CORTE DAS TELAS

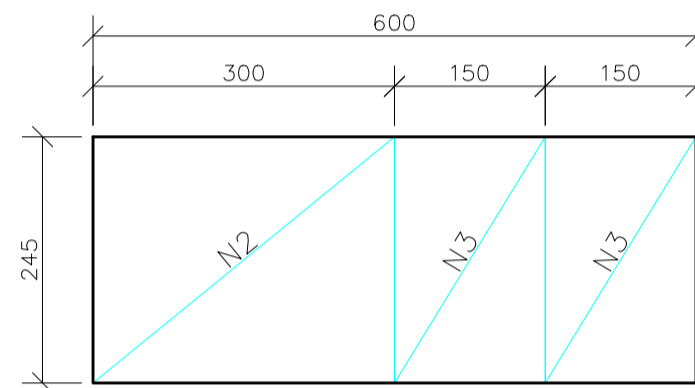
■ POSIÇÕES A SEREM UTILIZADAS NO PRÓXIMO PAVIMENTO

▨ SOBRA SEM UTILIZAÇÃO

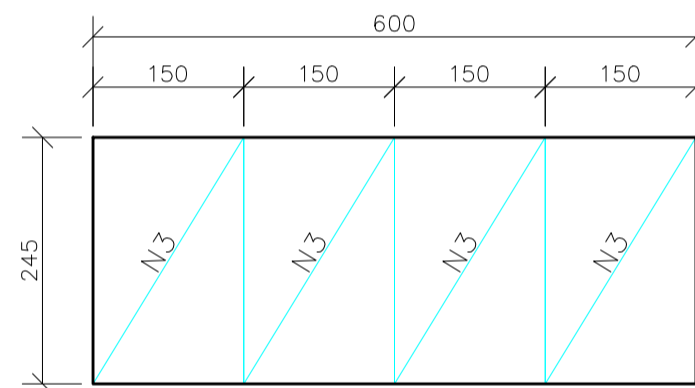
Q196 - 5 painéis



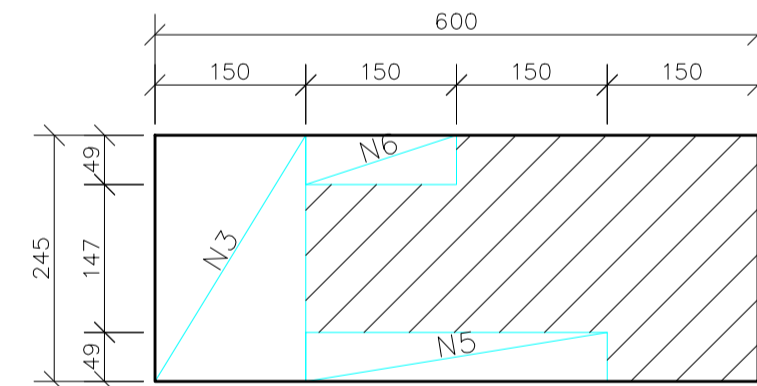
Q196 - 1 painel



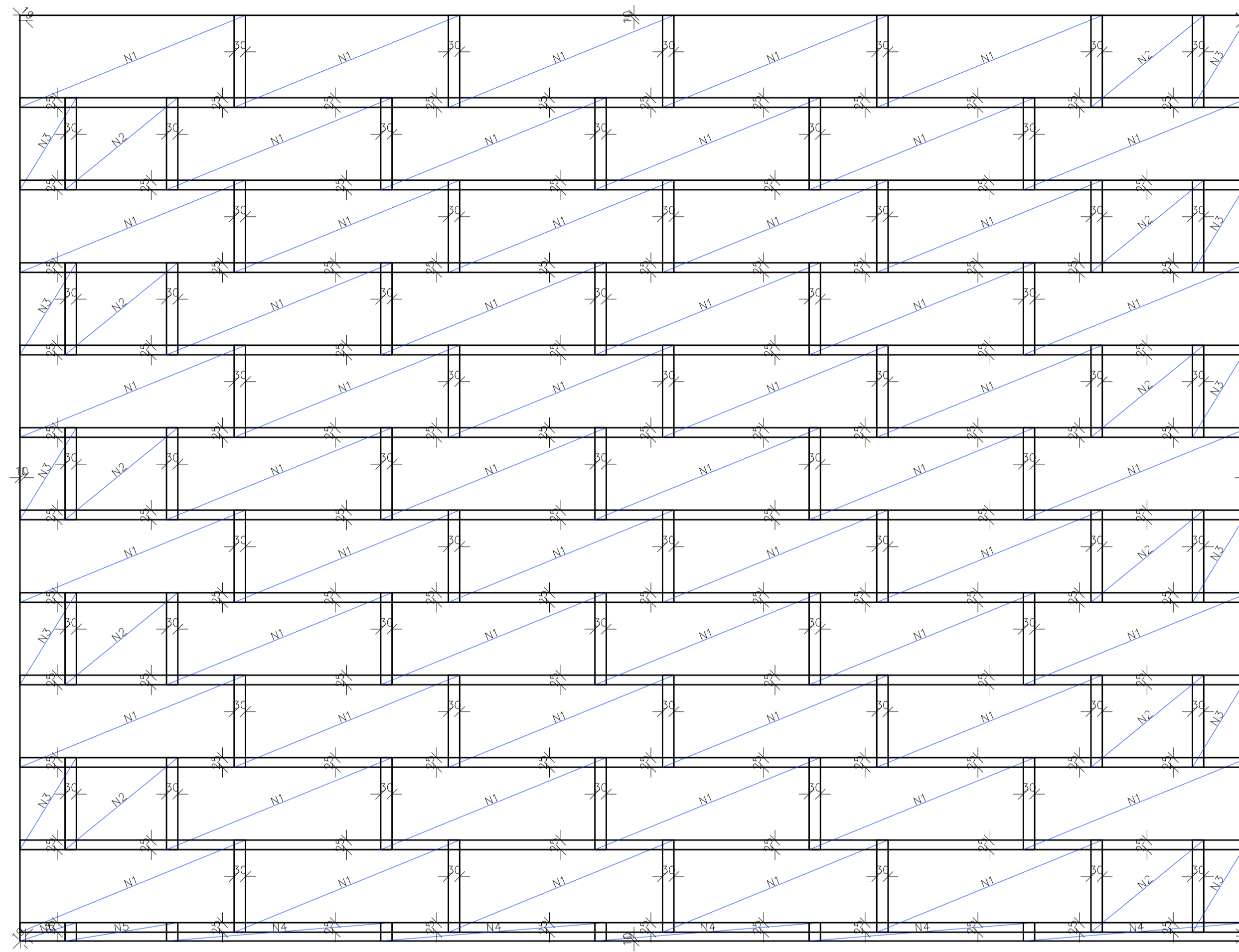
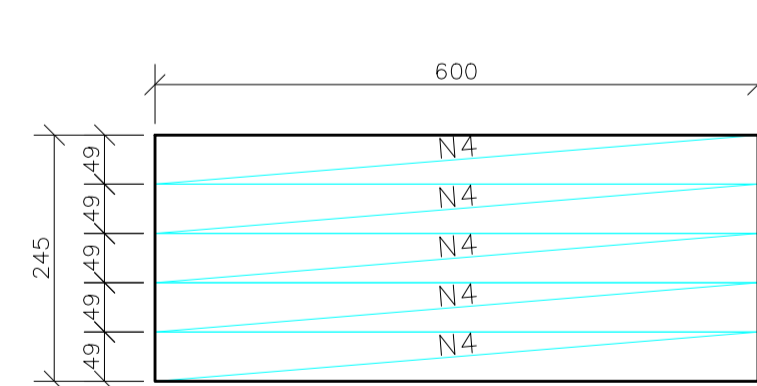
Q196 - 2 painéis



Q196 - 1 painel



Q196 - 1 painel

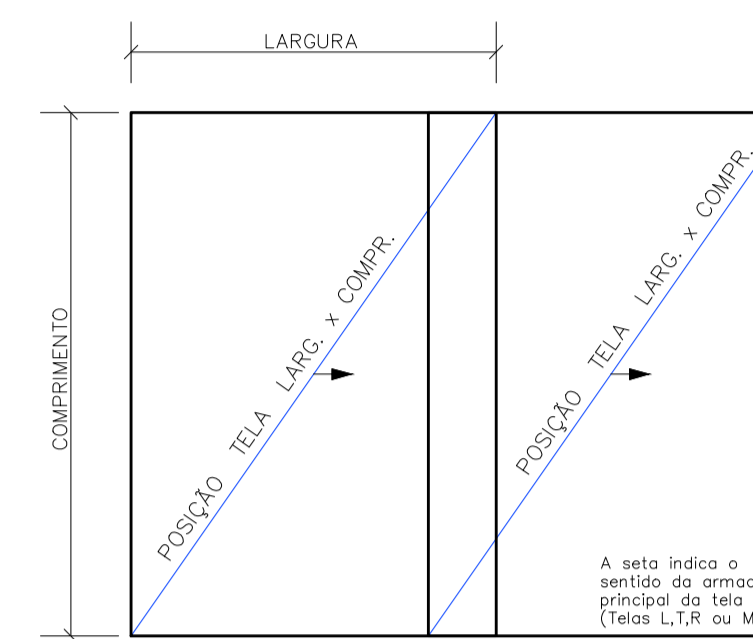


ARMAÇÃO POSITIVA DAS LAJES

Esc.: 1:100

DETALHE 1 - EMENDA DAS TELAS

S/ ESCALA



PLANTA S/ ESCALA

EMENDA

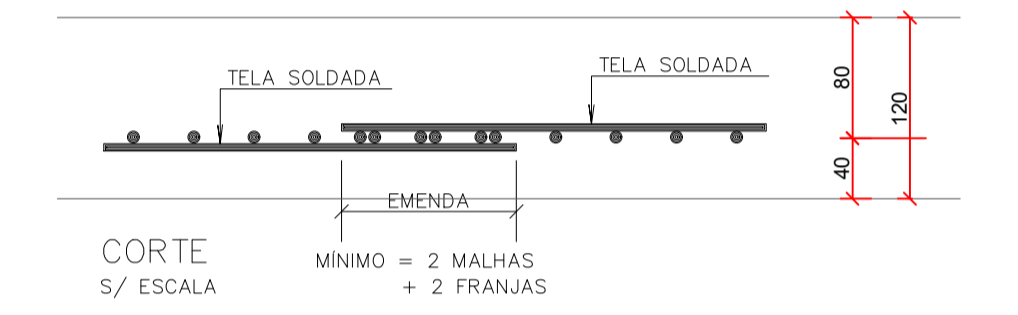
RELAÇÃO TELAS SOLDADAS

POS.	TELA	QTD.	DIMENSÕES (m)	PESO/UN. (kg/peça)	PESO TOT. (kgf)
*	Q196	55	2,45 x 6,00	45,70	2513,50
2	"	11	2,45 x 3,00	22,85	251,35
3	"	11	2,45 x 1,50	11,42	125,67
4	"	5	0,49 x 6,00	9,14	45,70
5	"	1	0,49 x 3,00	4,57	4,57
6	"	1	0,49 x 1,50	2,28	2,28

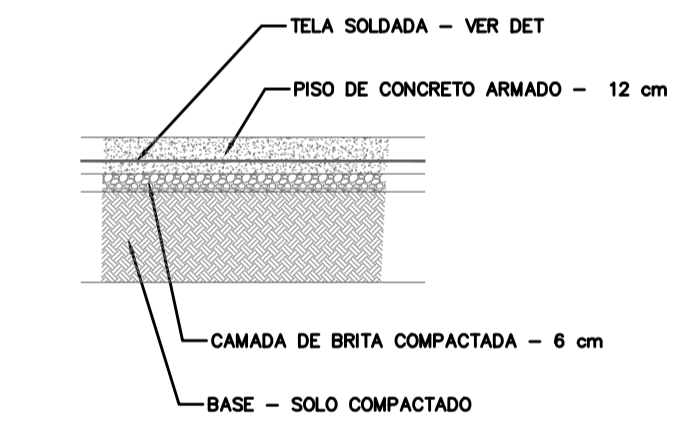
RESUMO TELAS SOLDADAS

DESIGNAÇÃO DA TELA	ESPAÇAMENTO ENTRE FIOS (cm)	FRANJAS (cm)	DIÂMETRO (mm)	PESO (kg/PEÇA)	DIMENSÕES (m)	QUANT.		
	LONG.	TRANSV.	LONG.	TRANSV.	LARG. X COMPR.			
Q196	10	10	2,5	5,0	5,0	45,70	2,45 x 6,00	65

PESO TOTAL 2971KG



CORTE S/ ESCALA



2 BASE PARA O PISO DA QUADRA

ESCALA 1:25

2 ARMAÇÃO DO PISO DA QUADRA - TELA SOLDADA

ESCALA 1:100

PROJETO	EMISSÃO INICIAL	DATA	Nº	REVISÃO	DATA
0	EMISSÃO INICIAL	JUN/2017			
Nº	REVISÃO	DATA	Nº	REVISÃO	DATA
	MPB SANEAMENTO LTDA / JANSANA DE LA VILLA DE PALAU ARGUMENTECTES	PROJETO	CONS. TERESINA SUSTENTÁVEL	DATA	JUN/17
	PLA TELAS ESCRITÓRIO, SALA 204 CENTRO EXECUTIVO TERESINA COLINA - TERESINA - PI	DESENHO	VPW	DATA	JUN/17
	CREA 17887 - TERESINA - PI	CONFERIDO	MAX	DATA	JUN/17
	www.mpb.org.br - contato@mpb.org.br	APROVADO	UCP/SEMPLAN	DATA	JUN/17
DATA	ASSINATURA	Nº DA CONSULTORA			
		DE-13017-EDF-EDP-EST-044-0			
<p>PREFEITURA MUNICIPAL DE TERESINA - PI</p> <p>TERESINA - PI</p> <p>PROJETOS BÁSICOS E EXECUTIVOS DAS OBRAS DE REQUALIFICAÇÃO URBANA E AMBIENTAL DAS ÁREAS 2,3 E 4, INCLUINDO PLANO DE REASSENTAMENTO, DO MUNICÍPIO DE TERESINA - PI</p> <p>QUADRA COBERTA DO MAZERINE</p> <p>PROJETO DE ESTRUTURA DE CONCRETO</p> <p>ARMAÇÃO DO PISO</p>					
PROJETO	VISTOS	DESENHO	DATA	FOLHA Nº	
C. TERESINA SUSTENTÁVEL		TOPOGRAFIA	JUN/2017		
ESCALA			DATA TOP.		
1:50					04/04