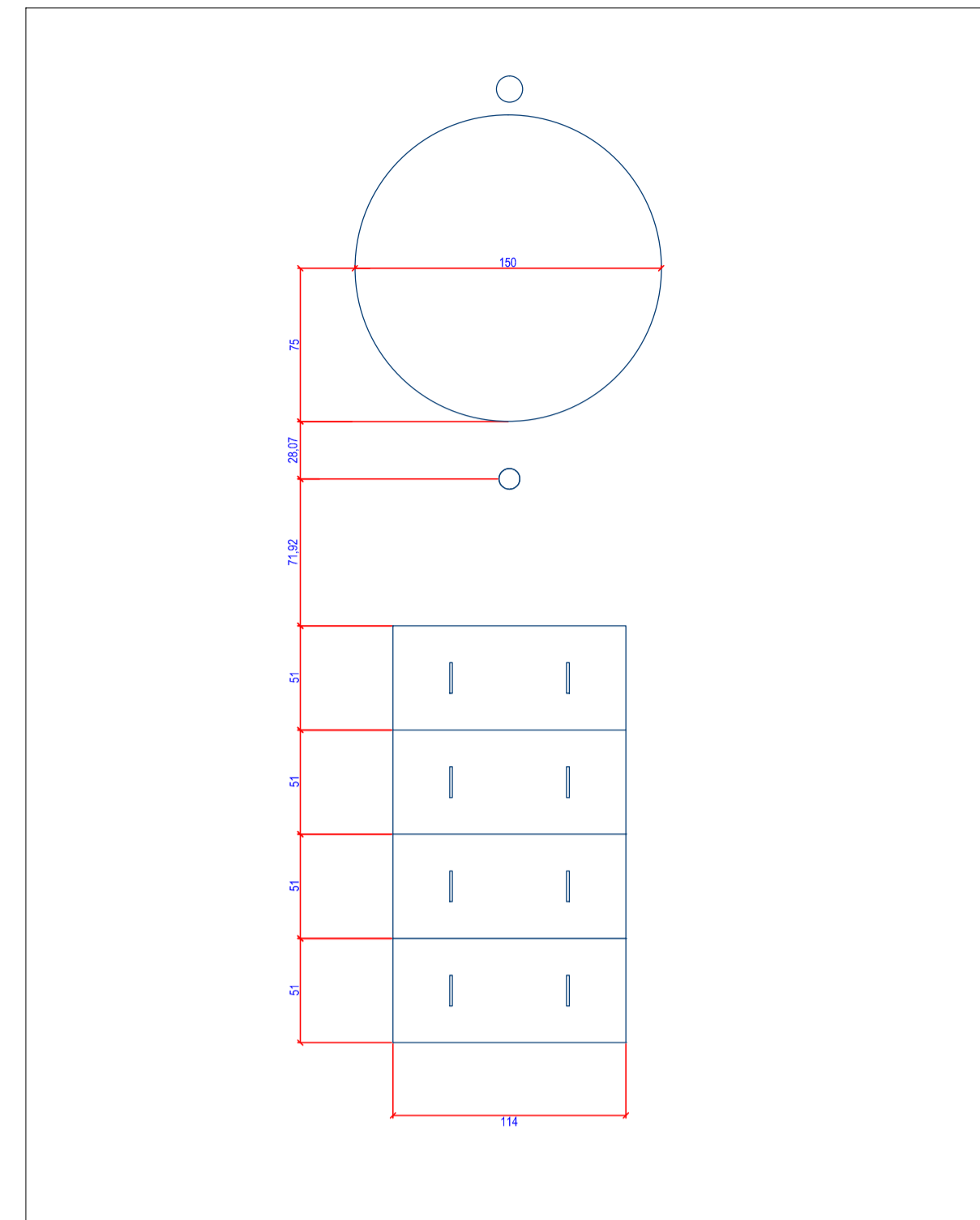
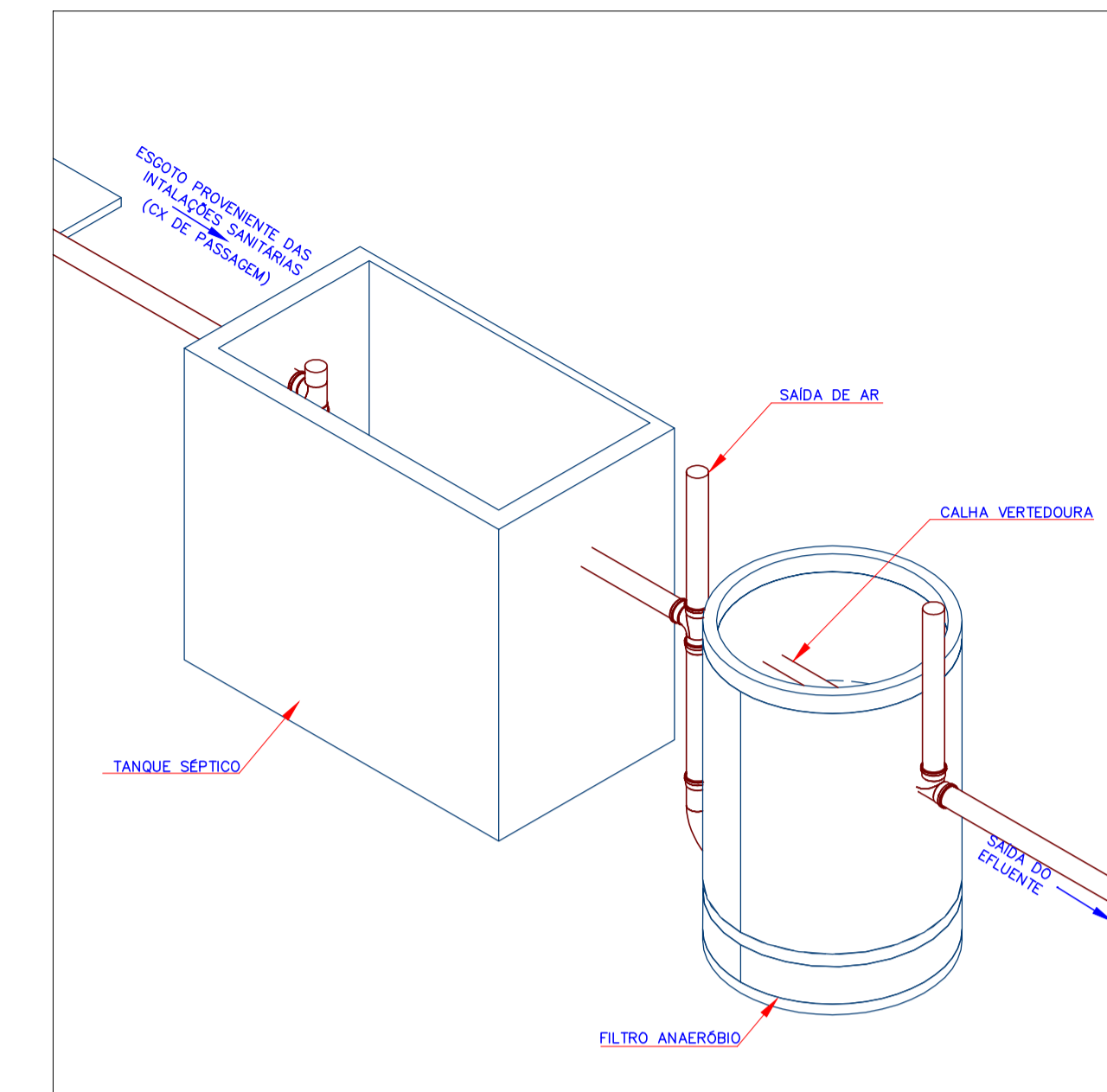


1 LOCAÇÃO ESGOTO SANITÁRIO
ESCALA 1:50

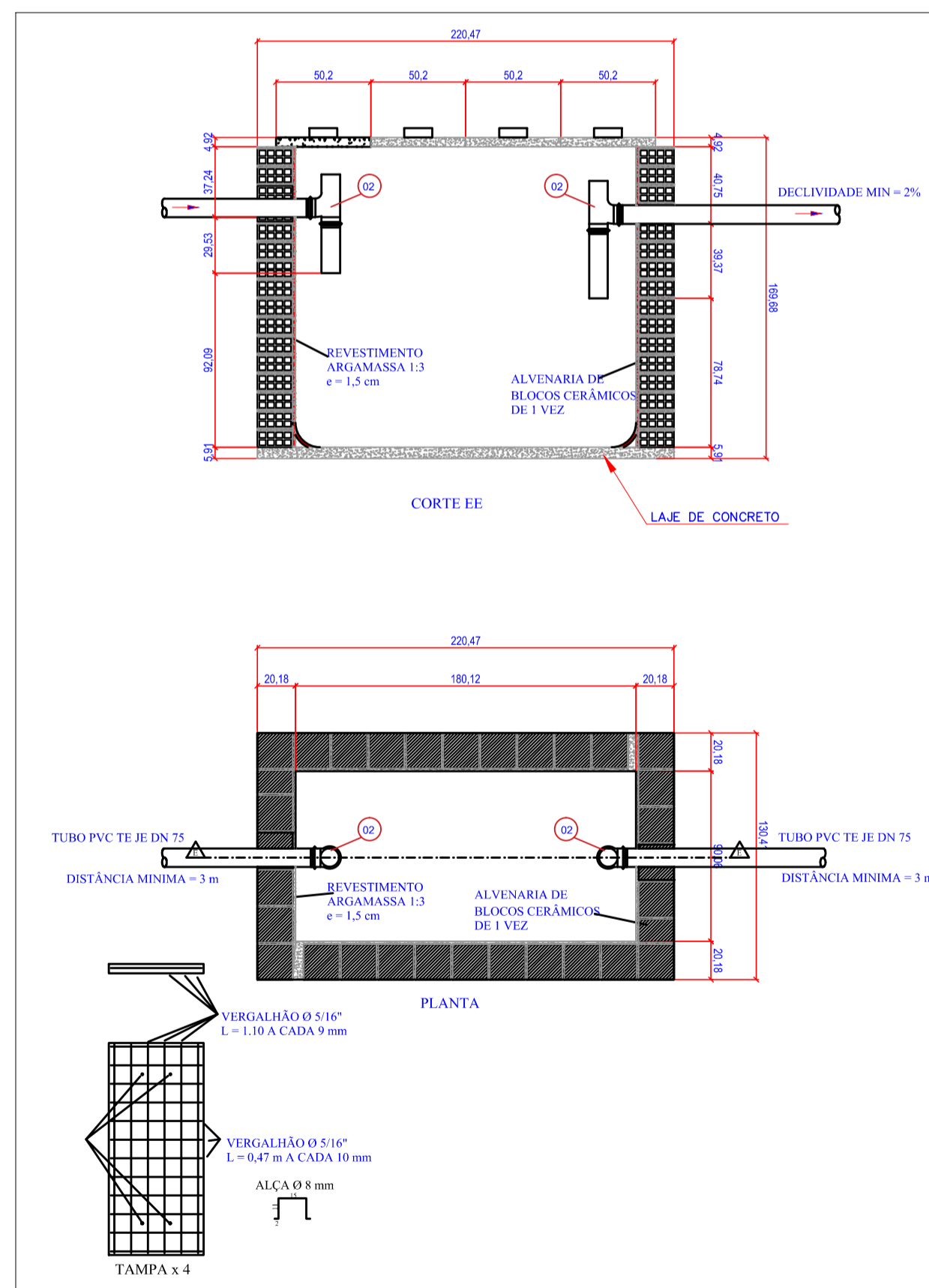


2 SISTEMA TANQUE SÉPTICO/FILTRO - TOPO
ESCALA 1:30

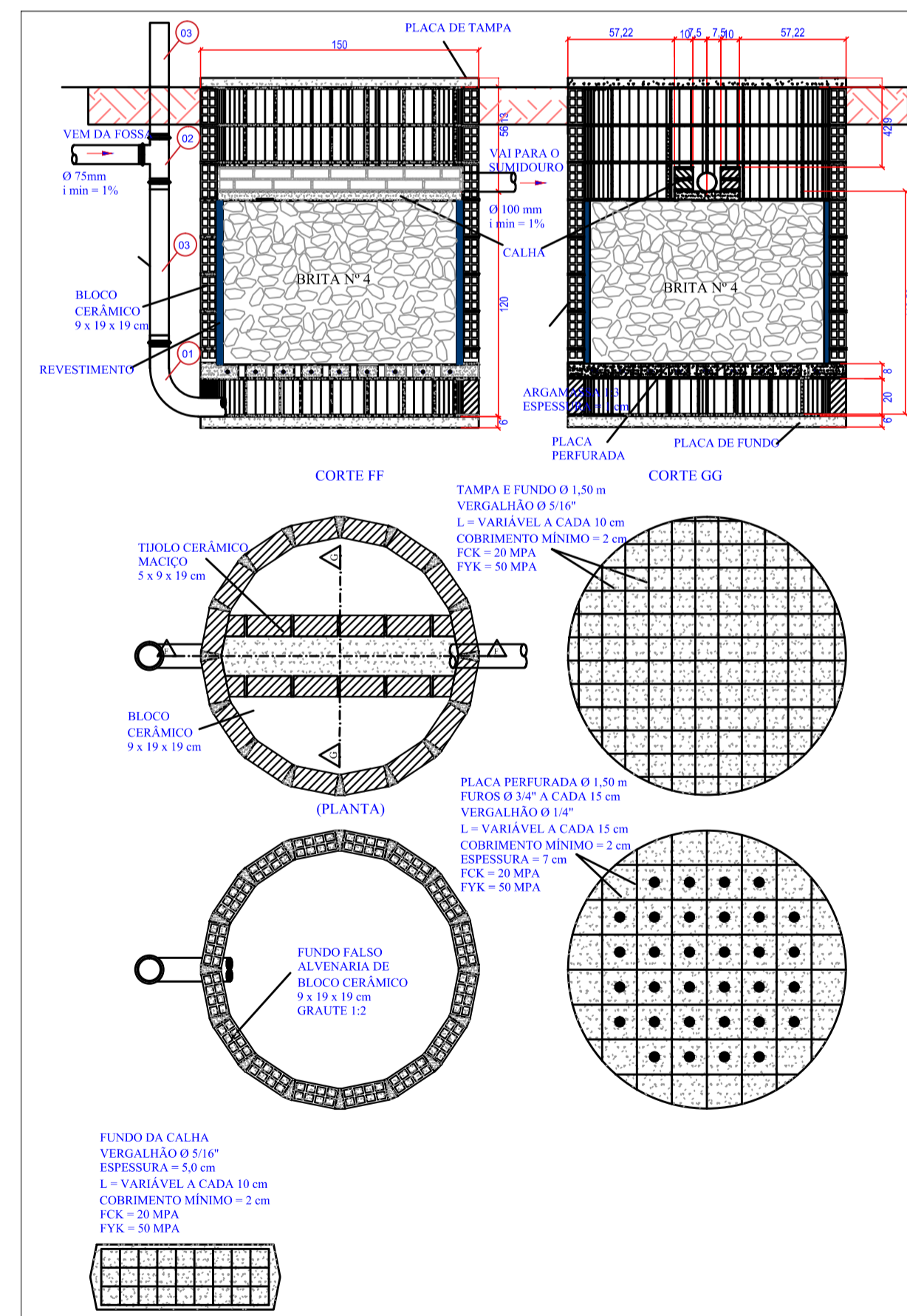


3 TANQUE SÉPTICO /FILTRO - ISOMÉTRICO 60
ESCALA 1:30

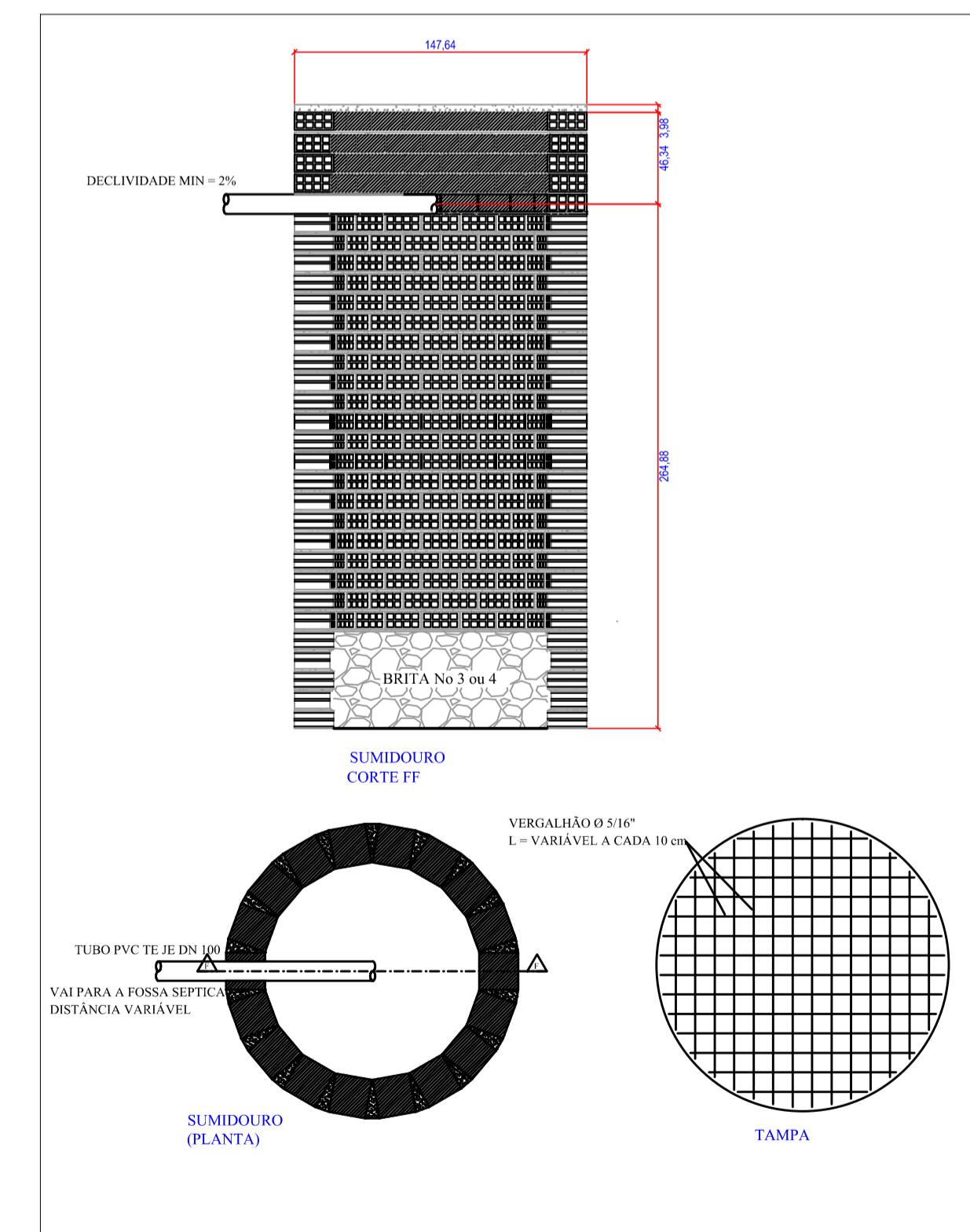
RELAÇÃO DOS MATERIAIS DE ESGOTO				
N°	ESPECIFICAÇÃO	MAT	QTD	TOTAL
01	Joelho 90 serie normal Esgoto DN75	PVC	05	
02	Te curto série normal para esgoto DN75	PVC	06	
03	Tubo série normal DN 75mm	PVC	23,5m	
04	Te curto série normal para esgoto DN100	PVC	01	
05	Tubo série normal DN 100mm	PVC	3,0m	



4 TANQUE SÉPTICO - DETALHAMENTO
ESCALA 1:30



5 FILTRO ANAERÓBICO - DETALHAMENTO
ESCALA 1:30



6 SUMIDOURO - DETALHAMENTO
ESCALA 1:30

N°	REVISÃO	DATA	N°	REVISÃO	DATA

MPB Saneamento Ltda.
RUA FELIX SCHMIDT, 649, SALA 304
CENTRO EXISTENTE, ZONE DE GRUPO 17, BAU
CENSO - FLORESTANÓPOLIS - SC
CNPJ: 08.948.888-0001 - www.mpb-sa.com.br

PROJETO: MPB
DESENHO: GWC
CONFERIDO: WD
APROVADO: USP

DATA: _____

ASSINATURA: _____

DE-13017-EDF-EDP-HID-002-0

PREFEITURA MUNICIPAL DE TERESINA - PI
TERESINA - PI

PROJETOS BÁSICOS E EXECUTIVOS DAS OBRAS DE REQUALIFICAÇÃO URBANA E AMBIENTAL

PROJETO HIDROSANITÁRIO DOS QUIOSQUES DOS PARQUES LINEARES
QUIOSQUE
ESGOTO SANITÁRIO

PROJETO: MPB
DESENHO: GWC
ESCALA: TOPOGRAFIA

DATA: AGO/2016
DATA TOP: _____

FOLHA N°
FOLHA 02