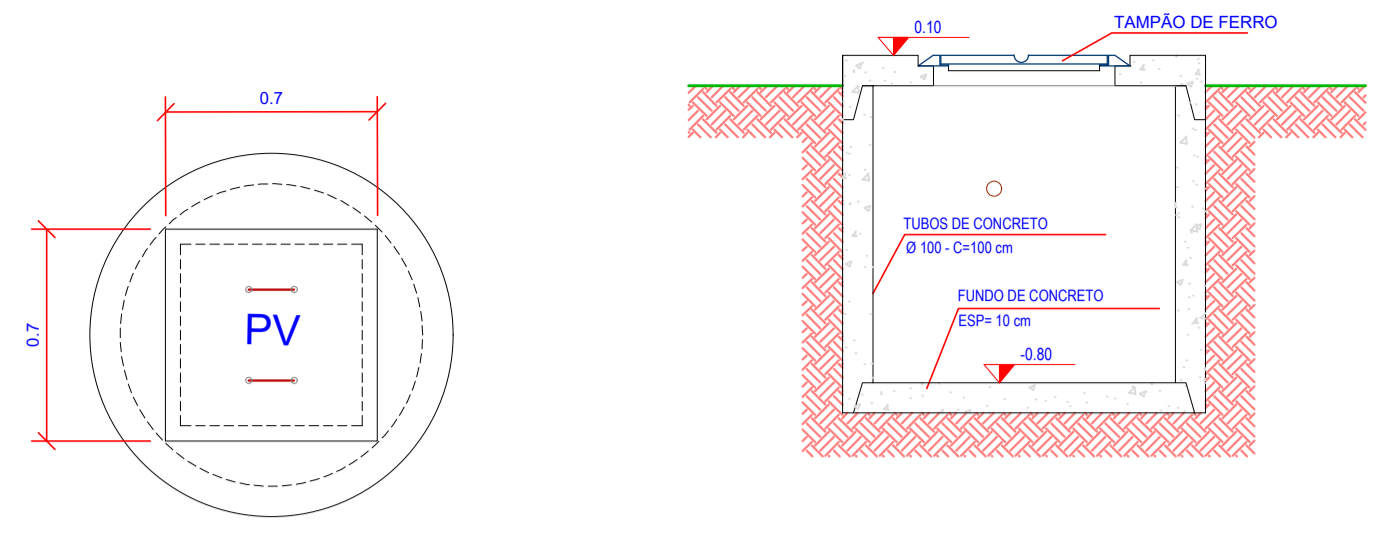
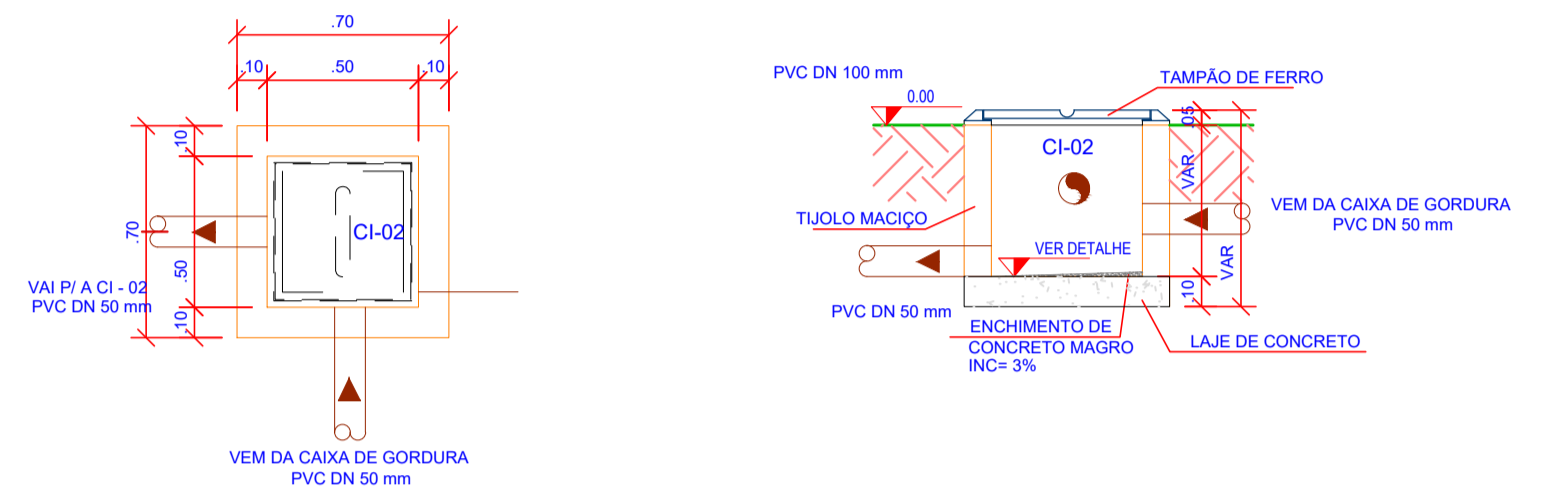


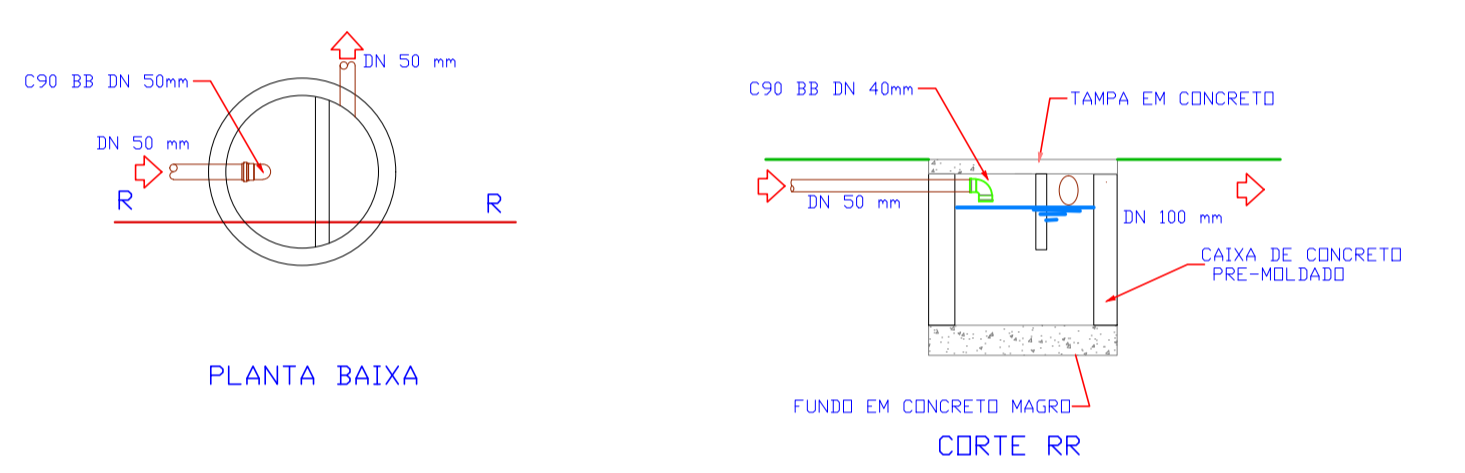
1 PLANTA BAIXA - ESGOTO
ESCALA 1:25



2 DETALHE DO PV
ESCALA 1:25



3 DETALHE DA CAIXA DE INSPEÇÃO (CI)
ESCALA 1:25



4 DETALHE DA CAIXA DE GORDURA (CG)
ESCALA 1:25

RELAÇÃO DOS MATERIAIS DO ESGOTO			
N°	ESPECIFICAÇÃO	MAT	QTDE
01	JOELHO 90° SERIE NORMAL DN 50mm	PVC	12
02	TUBO SERIE NORMAL DN 50mm	PVC	50m
03	JOELHO 45° SERIE NORMAL DN 50mm	PVC	06
04	JOELHO 90° SERIE NORMAL DN 40mm	PVC	04
05	TUBO SERIE NORMAL DN 50mm	PVC	3m
06	CAIXA SIFONADA MONTADA COM GRELHA E PORTA GRELHA 100 X 100 X 50 - QUADRADO	PVC	02
07	JUNÇÃO SIMPLES SERIE NORMAL DN 100 X 50mm	PVC	02
08	JOELHO 45° SERIE NORMAL DN 100mm	PVC	03
09	TUBO SERIE NORMAL DN 100mm	PVC	10m
10	JOELHO 90° SERIE NORMAL DN 100mm	PVC	02
11	JUNÇÃO SIMPLES SERIE NORMAL DN 100 X 75mm	PVC	01
12	JOELHO 90° SERIE NORMAL DN 75mm	PVC	02
13	TUBO SERIE NORMAL DN 75mm	PVC	2m

C		G			
B		F			
A	ADICIONADA A VENTILAÇÃO	01/02/2018	E		
D	EMISSÃO ORIGINAL	11/01/2017	D		
N°	REVISÃO	DATA	N°	REVISÃO	DATA
MPB Saneamento Ltda. RUA FELIX SCHWAB, 648, SALA 304 CENTRO EXPOSITIVO TORRE DA GRAMA, 77041-770 C/DA 11981 - FLORESTANÓPOLIS - PE www.mpb-pe.gov.br		PROJETO DESENHO CONFERIDO APROVADO	MPB GAC MD LGP	DATA DATA DATA DATA	PROJETO DESENHO CONFERIDO APROVADO
DE-13017-EDF-EDP-HID-027-A					
PREFEITURA MUNICIPAL DE TERESINA - PI TERESINA - PI					
PROJETOS BÁSICOS E EXECUTIVOS DAS OBRAS DE REQUALIFICAÇÃO URBANA E AMBIENTAL					
PROJETO HIDROSANITÁRIO QUIOSQUES LOCAÇÃO - ESGOTO SANITÁRIO					
PROJETO MPB	VISTOS	DESENHO GAC	DATA JAN/17	FOLHA N°	FOLHA 02
ESCALA INDICADA		TOPOGRAFIA	DATA TOP.		