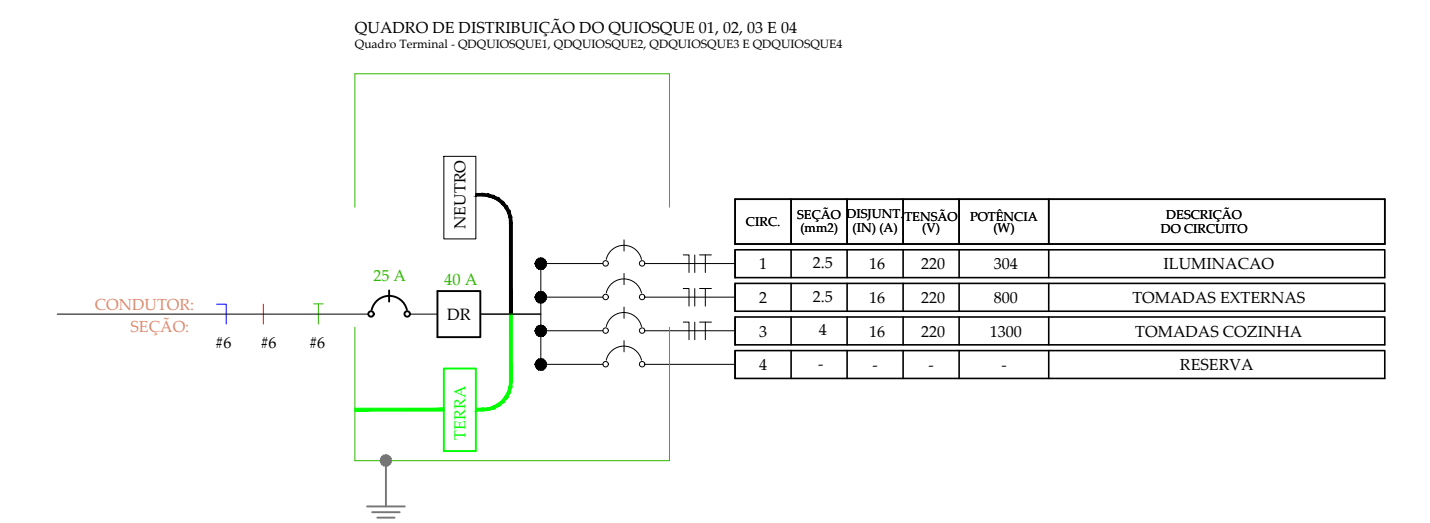


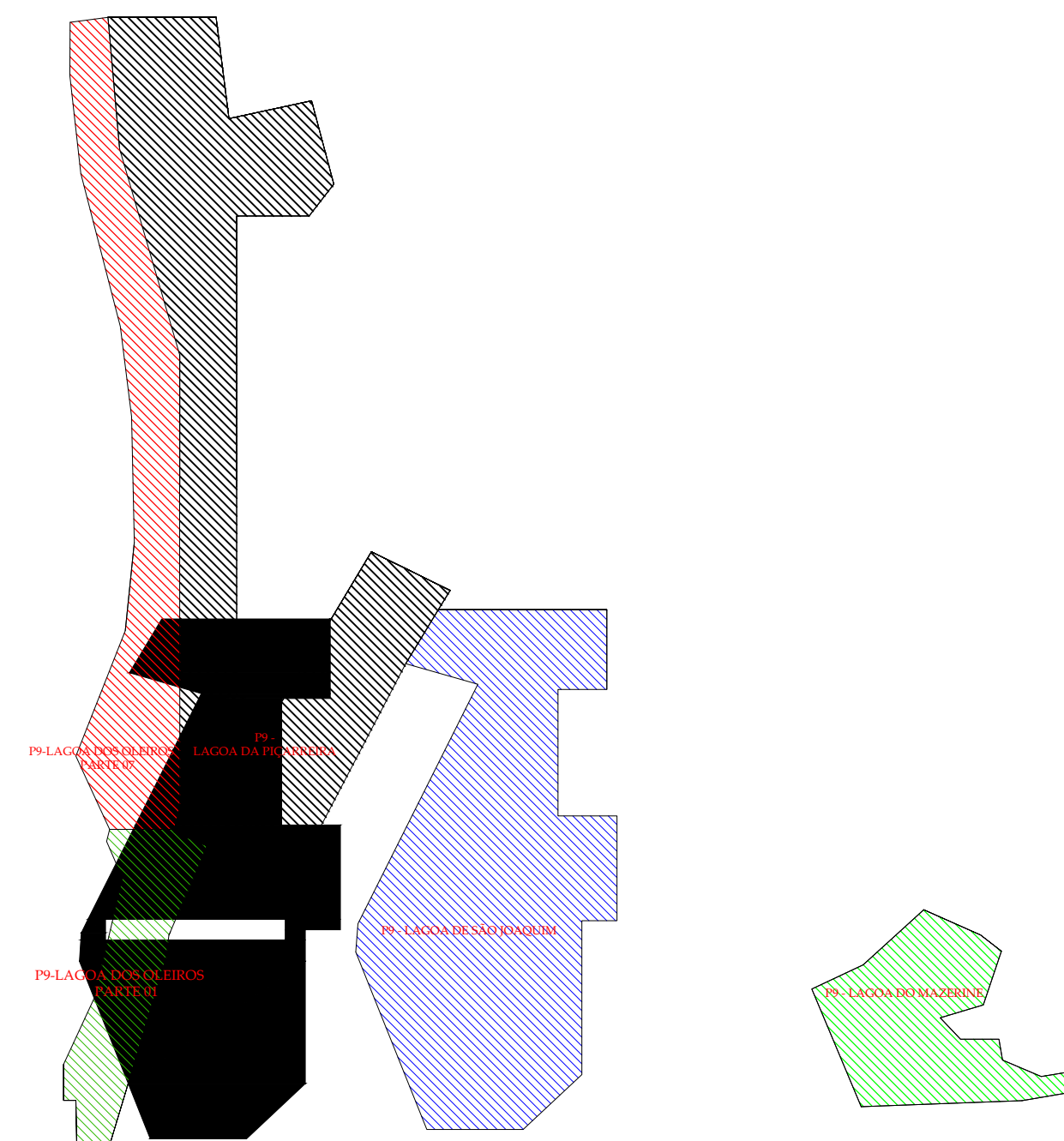
PLANTA BAIXA - QUIOSQUES
ESC.: 1/50

- LEGENDA**
- 2 INTERRUPTORES SIMPLES
 - TOMADA MÉDIA H=1.10 2P+T
 - TOMADA BAIXA H=0.30 2P+T 10W
 - TOMADA ALTA H=2.30 2P+T
 - LUMINÁRIA DE TETO EQUIPADA COM LAMPADA LED 24W
 - LUMINÁRIA DE TETO EQUIPADA COM 2 LAMPADAS FLUORESCENTES DE 32W
 - QUADRO DE DISTRIBUIÇÃO DE ENERGIA H = 1.4



QUADRO DE DISTRIBUIÇÃO DO QUIOSQUE 01, 02, 03 E 04
Quadro Terminal - QUIOSQUE 01, QUIOSQUE 02, QUIOSQUE 03 E QUIOSQUE 04

CIRCUITO	DESCRIÇÃO	POTÊNCIA (W)	TENSÃO (V)	CORRENTE (I) (A)	NUM. FASES	FAT. POTENCIA	SEÇÃO (MMG)	DISJUNTOR (A)	QUEDA DE TENSÃO
1	ILUMINAÇÃO	304	220	1,38	M	1	2,5	16	0,07
2	TOMADAS EXTERNAS	800	220	3,64	M	1	2,5	16	0,24
3	TOMADAS COZINHA	1300	220	5,91	M	1	4	16	0,16
TOTAL=		2404	-	-	-	1	-	-	-



C		G					
B		F					
A	REVISÃO A	ABRIL/2018	E				
D	EMISSÃO ORIGINAL	MAR/2017	D				
Nº	REVISÃO	DATA	Nº	REVISÃO	DATA		
		MPB Saneamento Ltda. RUA FELPE SCHMIDT, 466, SALA 304 CENTRO EMPRESARIAL TORRE DA CORDA 35005 CEP: 63010-100 - TERESINA/PI - SC CREA: 0100 - FERNANDO VIEIRA - SC www.mpbpi.com.br - www.mpbpi.com.br		PROJETO DESENHO CONFERIDO	MDD VJP MDD	DATA DATA DATA	MAR/2017 MAR/2017
APROVAÇÃO DATA ASSINATURA		APROVADO LICP DATA		Nº DA CONSULTORIA DE-13017-SEE-RBT-ELE-P9-001-A-020			
PREFEITURA MUNICIPAL DE TERESINA - PI TERESINA - PI							
PROJETOS BÁSICOS E EXECUTIVOS DAS OBRAS DE REQUALIFICAÇÃO URBANA E AMBIENTAL DAS ÁREAS 2,3 E 4, INCLUINDO PLANO DE REASSENTAMENTO, DO MUNICÍPIO DE TERESINA - PI							
PROJETO ELÉTRICO DE ILUMINAÇÃO E DISTRIBUIÇÃO DE B.T DISTRIBUIÇÃO / LAGOAS DO P9 - LOGOA DA PIÇARREIRA SANITÁRIOS - QUIOSQUES - ENTRADA DE ENERGIA							
PROJETO ENO: LUIZ A. NEGREI ESCALA INDICADA	VISOR	DESENHO GRASSELLI DERETTI TOPOGRAFIA	DATA ABRIL/2018 DATA TOP.	FOLHA Nº 13			