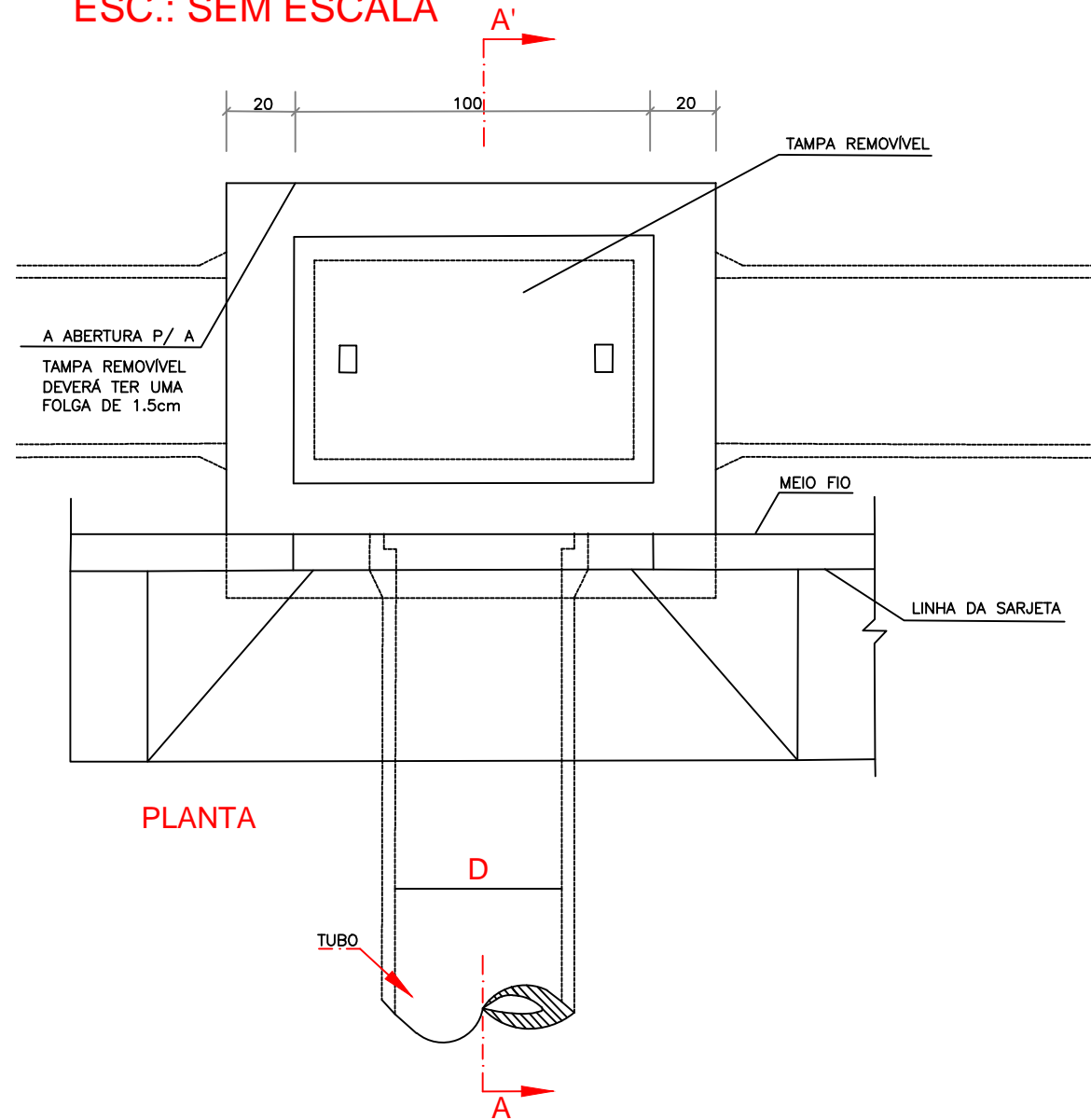
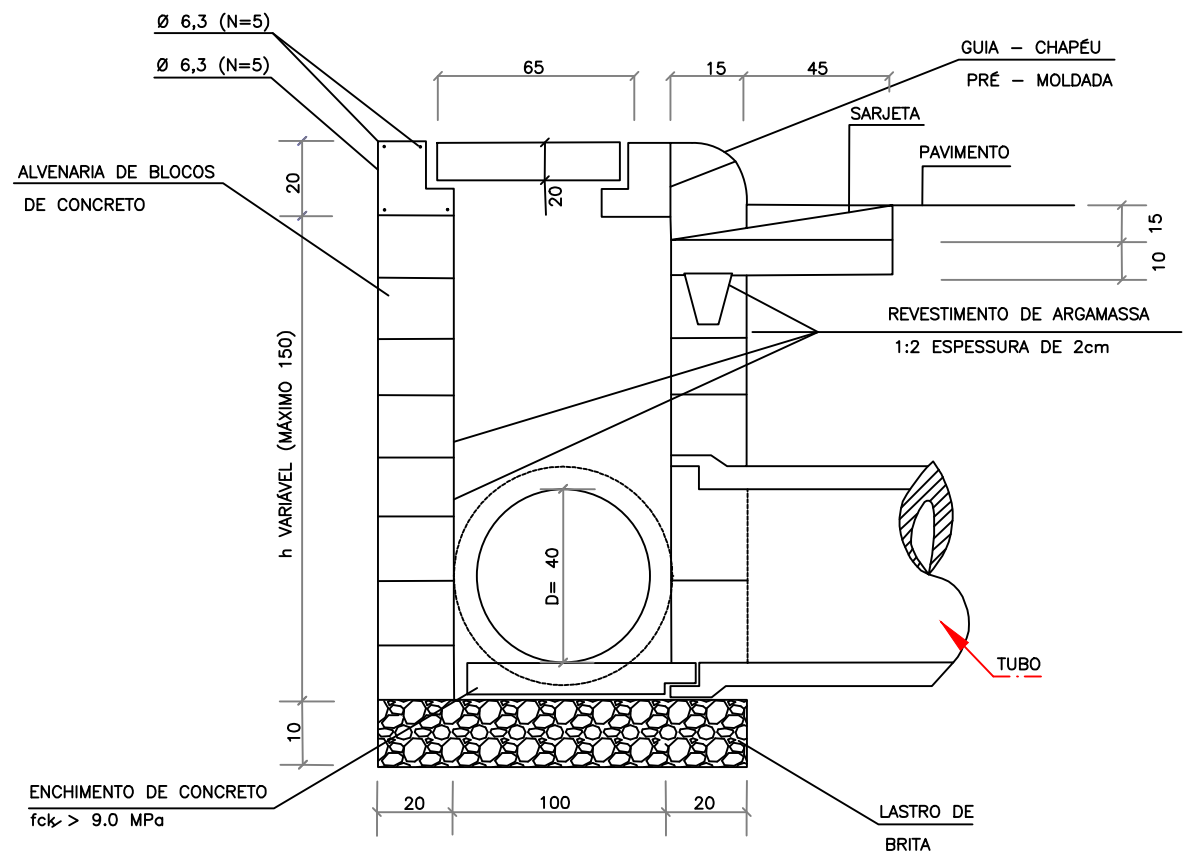


**BOCAS-DE-LOBO SIMPLES  
ESC.: SEM ESCALA**



**PLANTA**

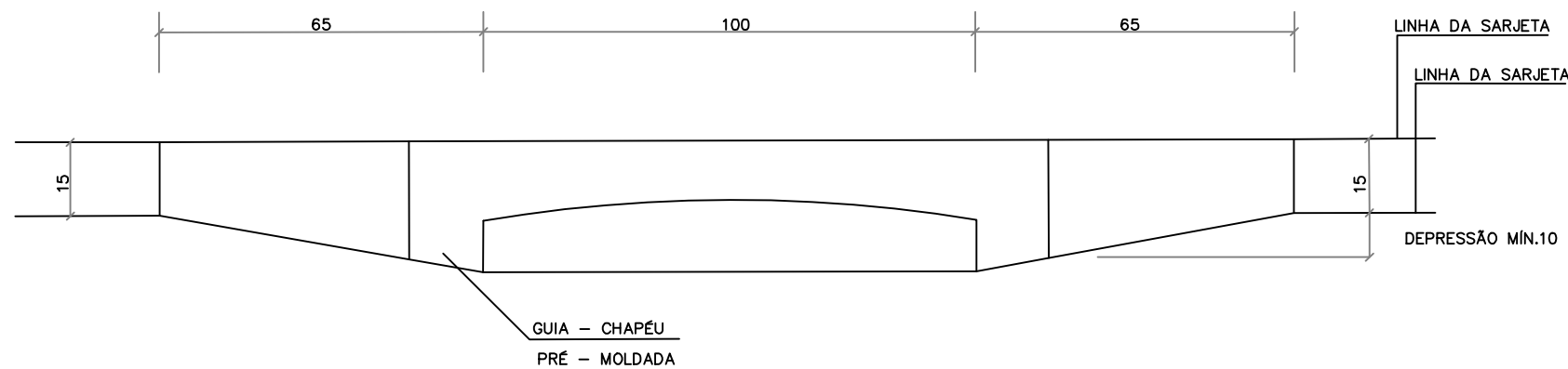
**CORTE A - A'**



**QUANTIDADES MÉDIAS PARA UMA BOCA DE LOBO**

CÓDIGO	h	ALVENARIA BLOCOS DE CONCRETO	ARGAMASSA 1:3 (m³)	FORMAS (m²)	AÇO (kg)	CONCRETO fck > 15MPa (m³)	CONCRETO fck > 22MPa (m³)
BLS 01	1,0	3,81	0,06	3,10	4,10	0,25	0,06
BLS 02	1,5	5,68	0,09	3,10	4,10	0,25	0,06
BLS 03	2,0	7,55	0,12	3,10	4,10	0,25	0,06

**ELEVAÇÃO**



Nº	REVISÃO	DATA	Nº	REVISÃO	DATA

	MPB SANEAMENTO LTDA/ JANSANA DE LA VILLA DE PAAUW ARQUITECTES RUA FELIPE SCHMIDT, 649, SALA 304 CENTRO EXECUTIVO TORRE DA COLINA F/FAX: xx 48 32253682 CENTRO - FLORIANÓPOLIS - SC CREA 17887 - SC www.mpb.eng.br - apoio@mpb.eng.br	PROJETO DESENHO CONFERIDO APROVADO	DATA DATA DATA DATA
	APROVAÇÃO		
	ASSINATURA		Nº DA CONSULTORA
	DATA	CREA-Nº	

**PREFEITURA MUNICIPAL DE TERESINA - PI**

**TERESINA - PI**

**PROJETOS BÁSICOS E EXECUTIVOS DAS OBRAS DE REQUALIFICAÇÃO URBANA E AMBIENTAL DAS ÁREAS 2,3 E 4, INCLUINDO PLANO DE REASSENTAMENTO, DO MUNICÍPIO DE TERESINA - PI**

**PROJETO EXECUTIVO DE SISTEMA VIÁRIO  
PLANTAS TIPO DE DRENAGEM  
DETALHES**

PROJETO CONSÓRCIO TERESINA SUSTENTÁVEL ESCALA Esc.: 1/200	VISTOS	DESENHO TOPOGRAFIA	DATA 20/03/2017 DATA TOP.	FOLHA Nº 01/03
---	--------	-----------------------	---------------------------------	-------------------