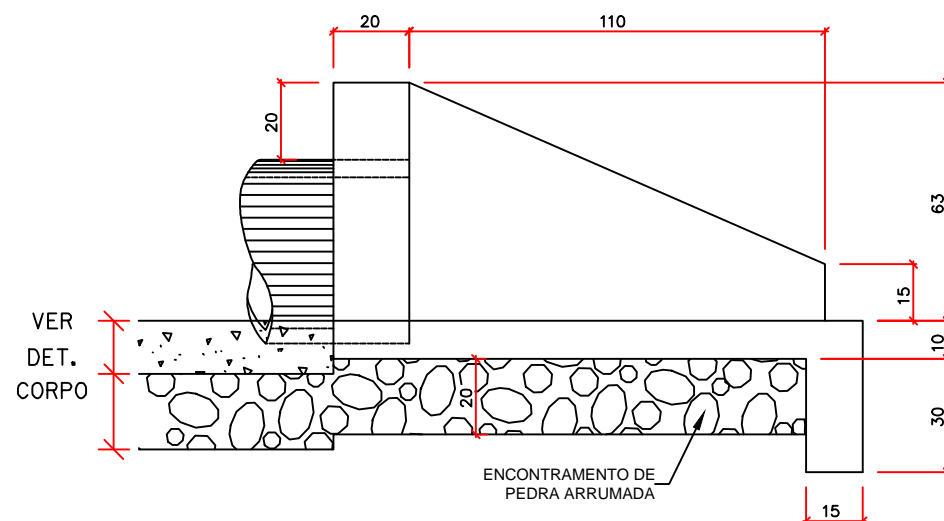
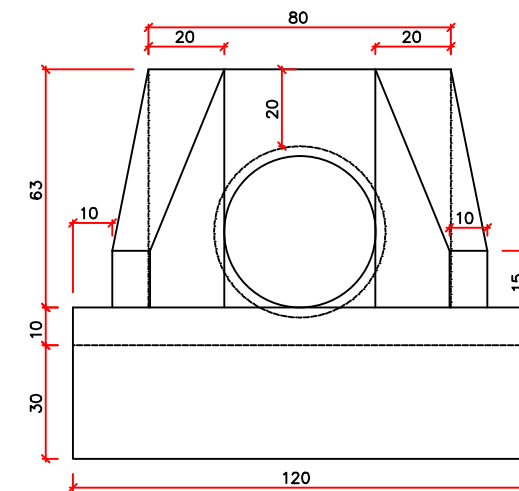


PLANTA




VISTA LATERAL





VISTA FRONTAL

T A B E L A														CONSUMO DE MATERIAL			
POSICÕES TIPO	a	b	c	d	e	f	g	k	m	n	H	L	M	N	VOLUME CONCRETO m³	FORMA m²	ENROC. PEDRA ARRUM.
BST Ø 0,40	0,80	0,20	1,20	0,20	0,15	0,10	0,20	0,10	0,15	0,30	0,63	1,20	1,40	0,10	0,304	3,59	0,236
BST Ø 0,60	1,00	0,20	1,10	0,20	0,15	0,10	0,20	0,10	0,15	0,30	0,88	1,60	1,40	0,10	0,559	4,27	0,338
BST Ø 0,80	1,20	0,20	1,40	0,20	0,15	0,10	0,20	0,10	0,15	0,30	1,10	1,70	1,70	0,10	0,813	4,88	0,440
BST Ø 1,00	1,40	0,20	1,71	0,20	0,20	0,15	0,20	0,10	0,15	0,30	1,32	2,20	2,01	0,10	1,225	6,96	0,686
BST Ø 1,20	1,60	0,20	1,87	0,20	0,25	0,15	0,20	0,10	0,15	0,30	1,63	2,46	2,17	0,10	1,393	9,52	0,836
BST Ø 1,50	2,10	0,20	2,30	0,30	0,30	0,20	0,20	0,10	0,15	0,30	1,85	3,00	2,60	0,10	2,580	14,32	1,325
BST Ø 2,00	2,80	0,20	2,90	0,40	0,40	0,30	0,20	0,10	0,15	0,30	2,35	4,60	3,20	0,10	4,684	23,64	2,280

OBS. 1 - O CONSUMO DE MATERIAIS SE REFERE A UMA BOCA
2 - UTILIZAR CONCRETO fck - 110 kg/cm²

C			G		
B			F		
A			E		
REV			D		
Nº	REVISÃO	DATA	Nº	REVISÃO	DATA
	 MPB SANEAMENTO LTDA/ JANSANA DE LA VILLA DE PAAUW ARQUITECTES RUA FELIPE SCHMIDT, 649, SALA 304 CENTRO EXECUTIVO TORRE DA COLINA F/FAX: xx 48 32253682 CENTRO - FLORIANÓPOLIS - SC CREA 17887-SC www.mpb.eng.br - apoio@mpb.eng.br		PROJETO		DATA
	APROVAÇÃO DATA: _____ ASSINATURA: _____ CREA-Nº: _____		DESENHO		DATA
			CONFERIDO		DATA
			APROVADO		DATA
			Nº DA CONSULTORA		

 **PREFEITURA MUNICIPAL DE TERESINA - PI** 

TERESINA - PI

PROJETOS BÁSICOS E EXECUTIVOS DAS OBRAS DE REQUALIFICAÇÃO URBANA E AMBIENTAL DAS ÁREAS 2,3 E 4, INCLUINDO PLANO DE REASSENTAMENTO, DO MUNICÍPIO DE TERESINA - PI

**PROJETO EXECUTIVO DE SISTEMA VIÁRIO
PLANTAS TIPO DE DRENAGEM
DETALHES**

PROJETO CONSÓRCIO TERESINA SUSTENTÁVEL	VISTOS	DESENHO	DATA 20/03/2017	FOLHA Nº
ESCALA Esc.: 1/200		TOPOGRAFIA	DATA TOP.	02/03