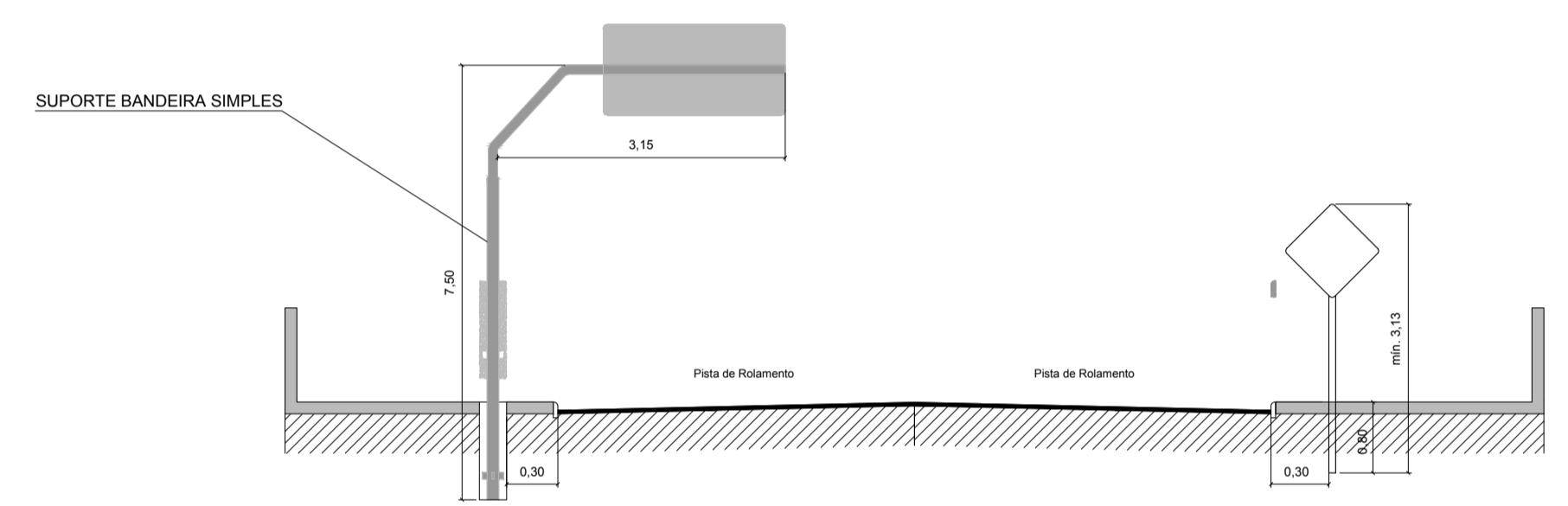
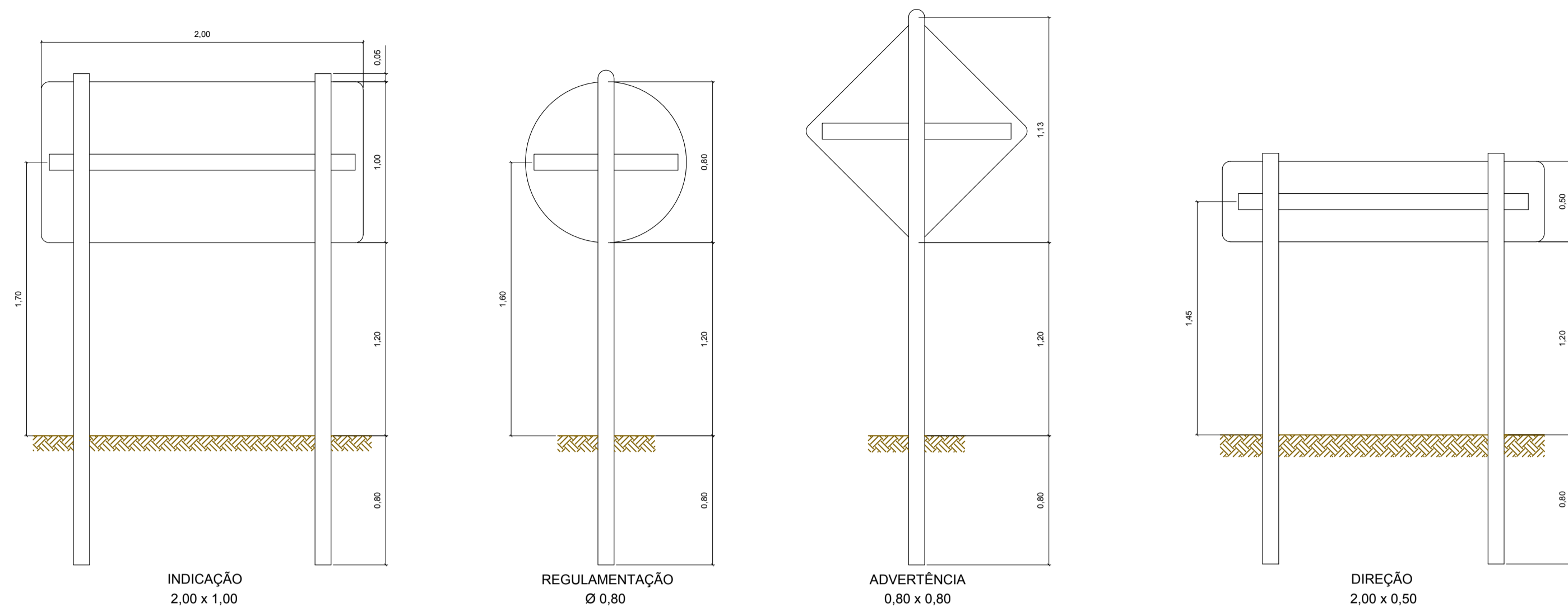
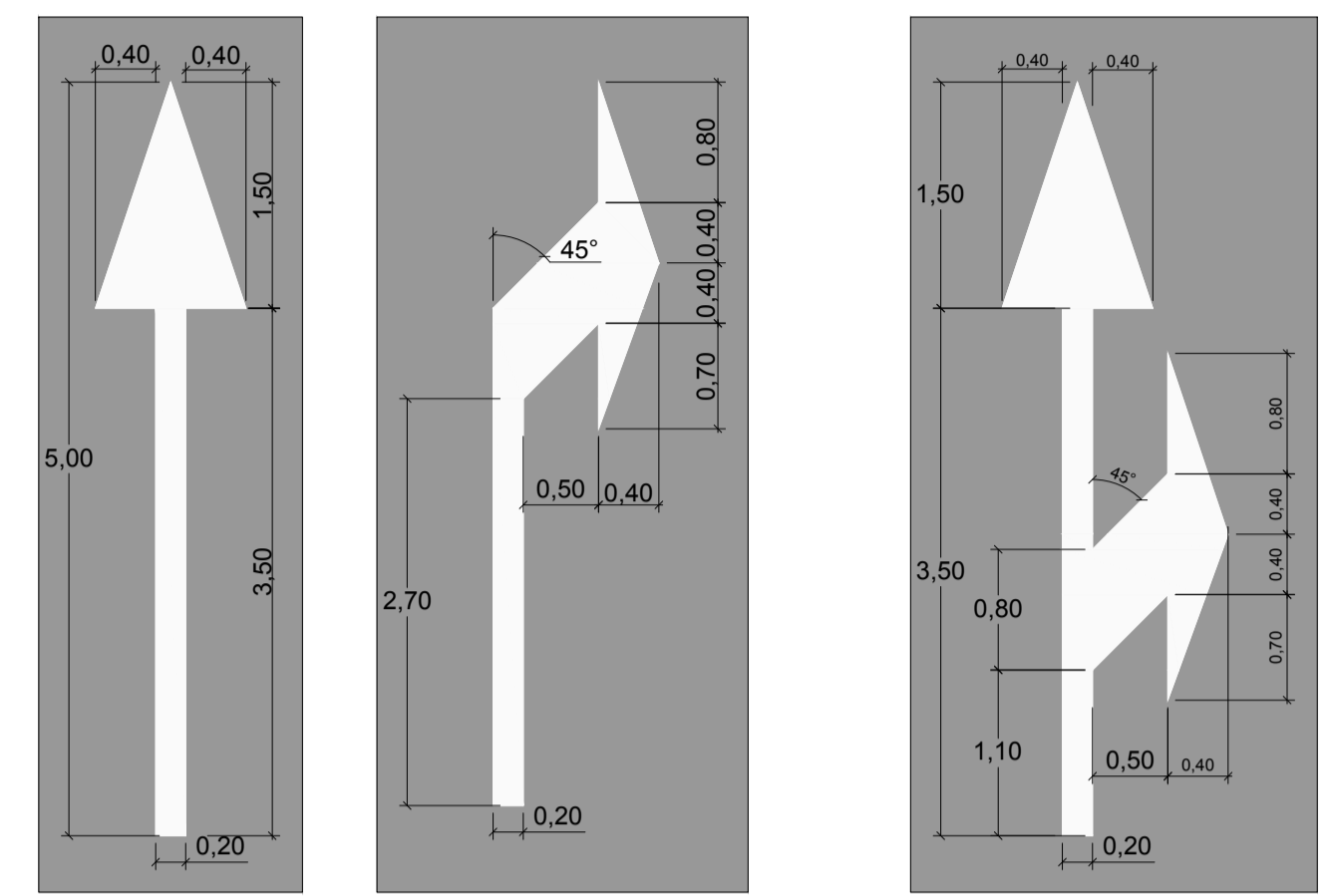


DETALHE DAS ALTURAS E POSICIONAMENTO DE PLACAS

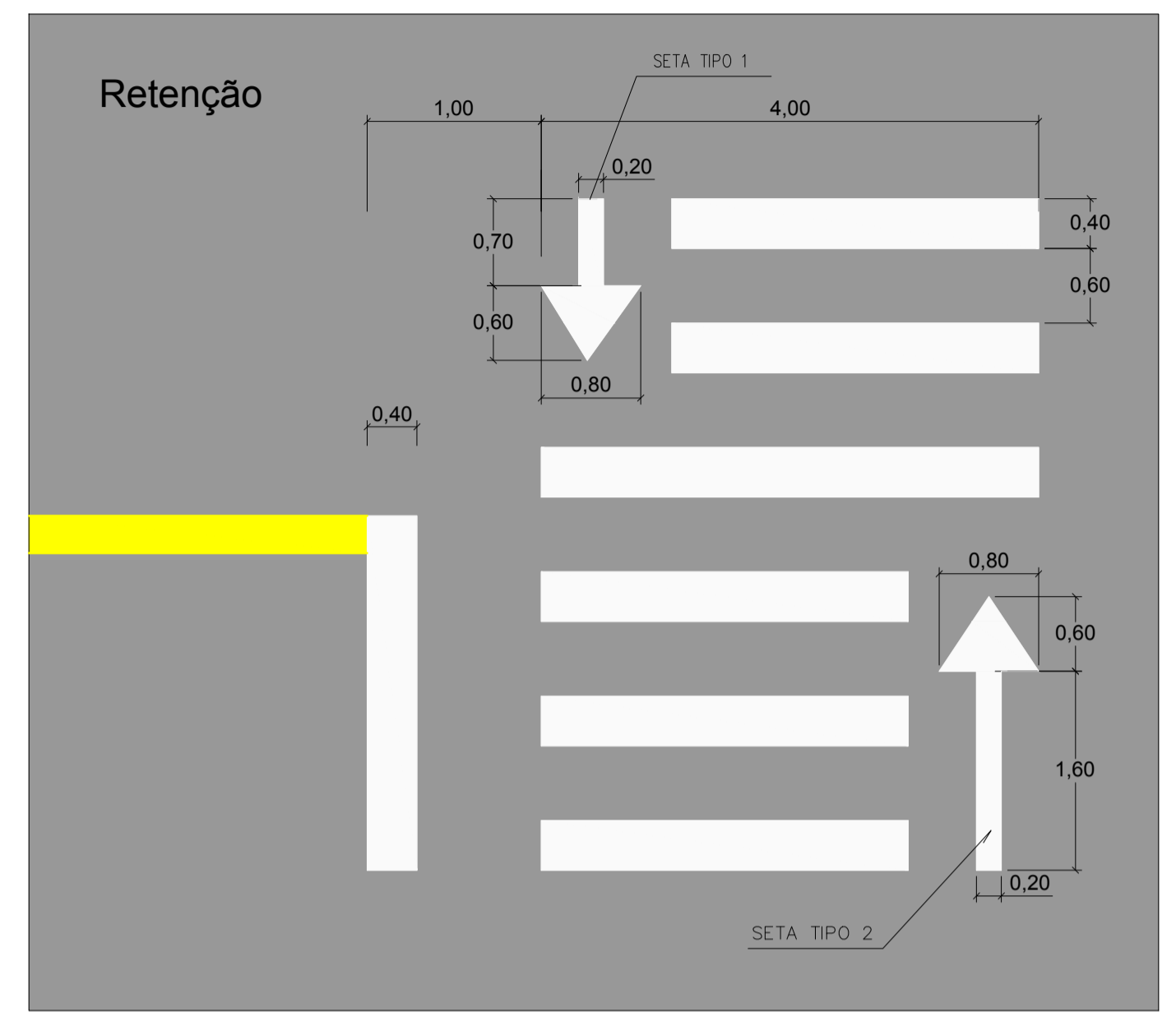
FIXAÇÃO EM POSTES DE MADEIRA



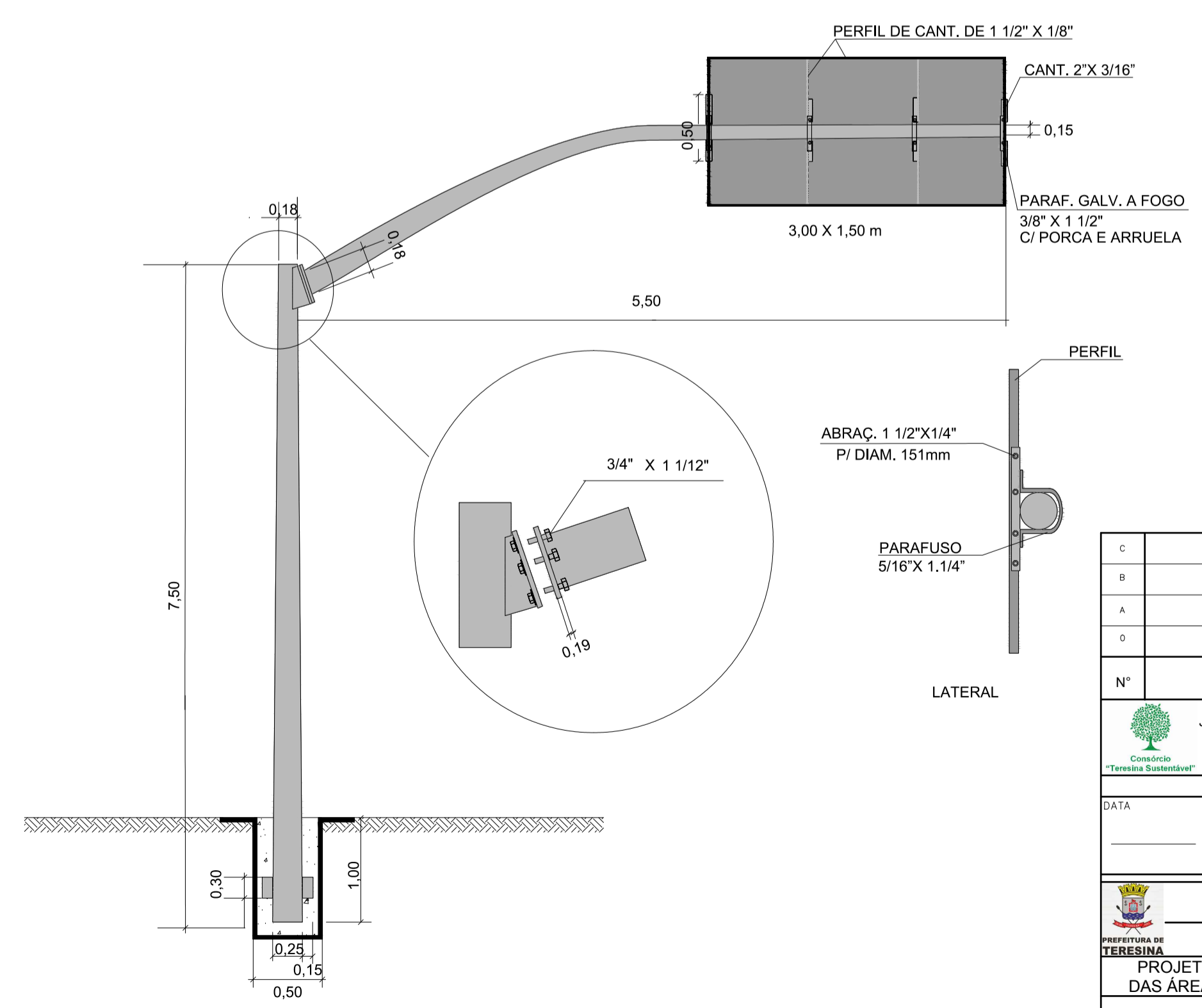
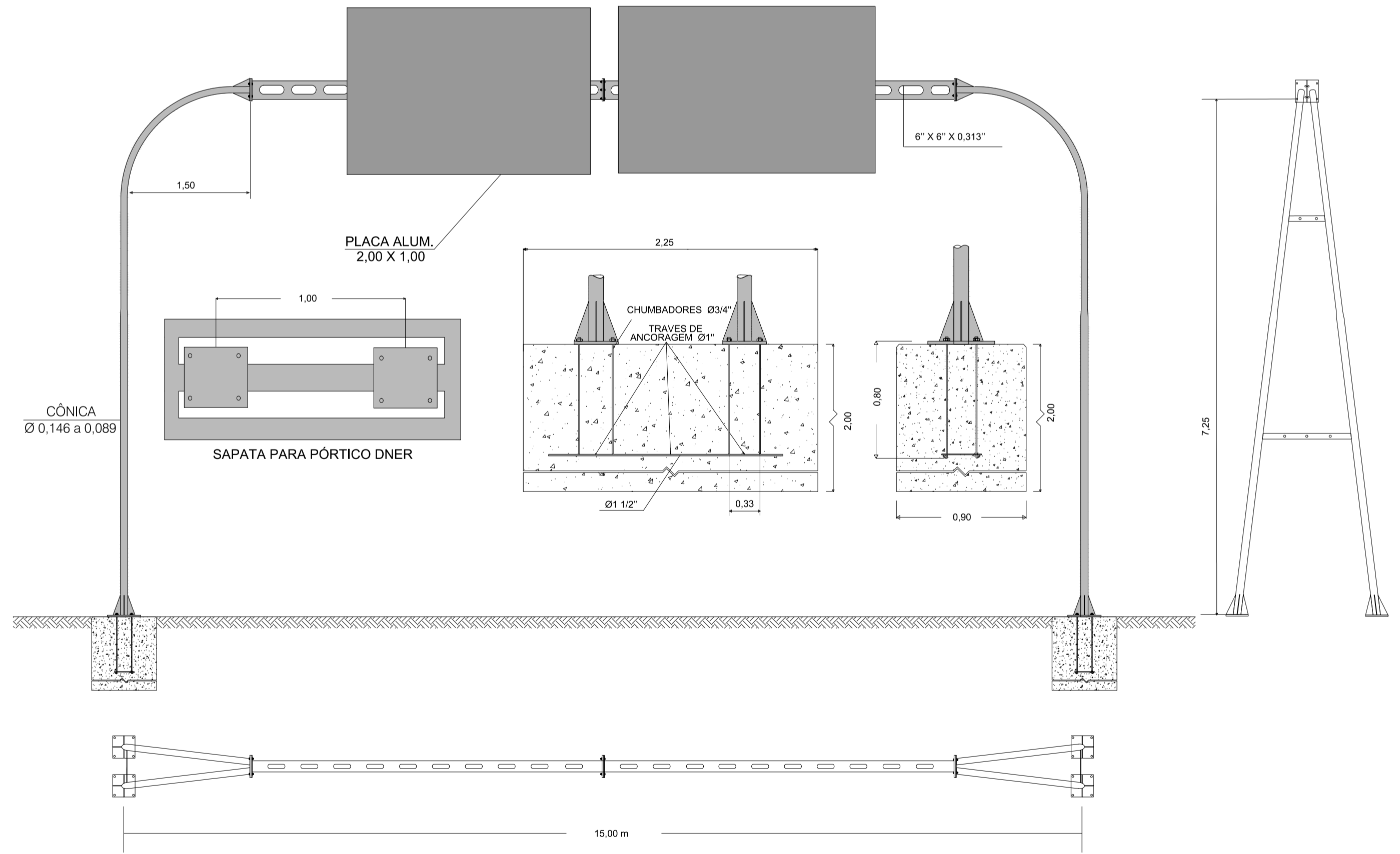
Setas



Travessia de Pedestres



BANDEIRA CÔNICA TIPO II



C			G		
B			F		
A			E		
D			D		
N°	REVISÃO	DATA	N°	REVISÃO	DATA
PROJETO: JANSANA DE LA VILLA DE PAALW ARCHITECTES CENTRO EMPRES. COM. DE GRUPO - TERESINA - PI CENTRO - FLORIANÓPOLIS - SC CREA: 17887 - SC www.jansana.com.br - jansana@jansana.com.br		PROJETO: MPB SANEAMENTO LTDA/ JANSANA DE LA VILLA DE PAALW ARCHITECTES RUA FELIX SCHMIDT, 444, SULA 304 CENTRO - FLORIANÓPOLIS - SC CREA: 17887 - SC www.jansana.com.br - jansana@jansana.com.br		DATA: _____ ASSINATURA: _____	DATA: _____ DATA: _____ DATA: _____ DATA: _____ DATA: _____ Nº DA CONSULTORA: _____
PREFEITURA MUNICIPAL DE TERESINA - PI TERESINA - PI					
PROJETOS BÁSICOS E EXECUTIVOS DAS OBRAS DE REQUALIFICAÇÃO URBANA E AMBIENTAL DAS ÁREAS 2,3 E 4, INCLUINDO PLANO DE REASSENTAMENTO, DO MUNICÍPIO DE TERESINA - PI					
PROJETO DE SINALIZAÇÃO DO SISTEMA VIÁRIO DETALHES SINALIZAÇÃO VERTICAL E HORIZONTAL SUPORTES E PINTURAS					
PROJETO: JANSANA DE LA VILLA DE PAALW ARCHITECTES ESCALA: 1/50	VISOR: _____ TOPOGRAFIA: _____	DESENHO: _____ DATA: _____	DATA: _____ DATA: _____	FOLHA Nº: _____ 01/01	