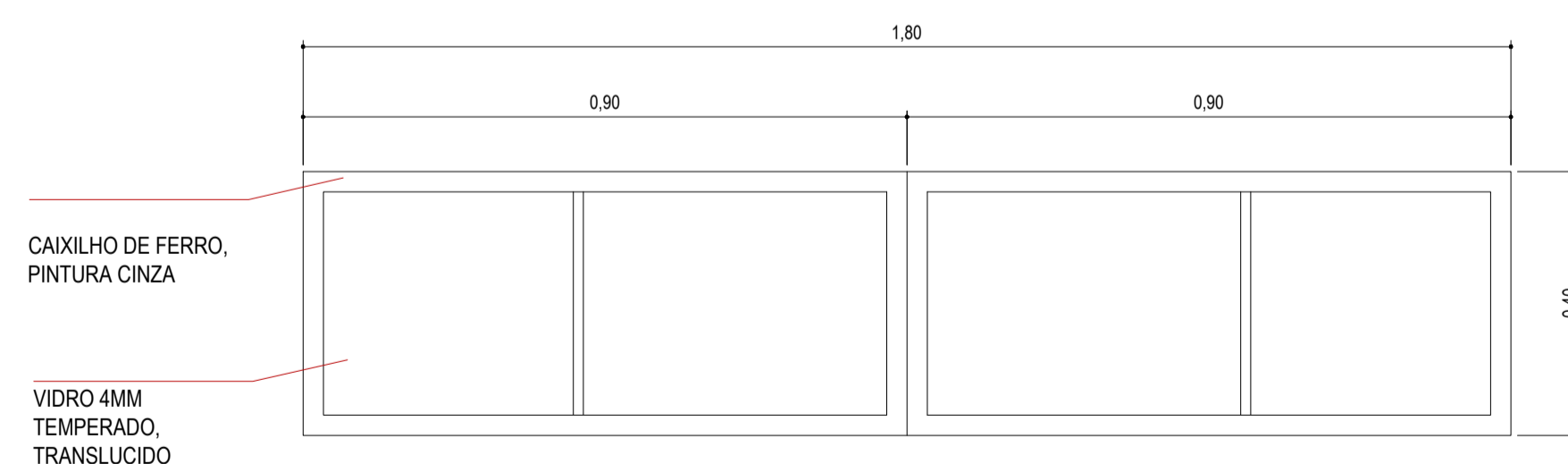
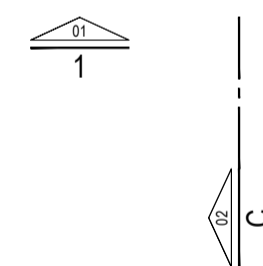


ALVENARIA h=0,96m PARA APOIO DO BALCÃO COM REVESTIMENTO EXTERNO EM GRANITO BRANCO ITALIANAS TOMADA PARA MOTOR DE EXPOSITOIR CLIMATIZADO (PREVISÃO)

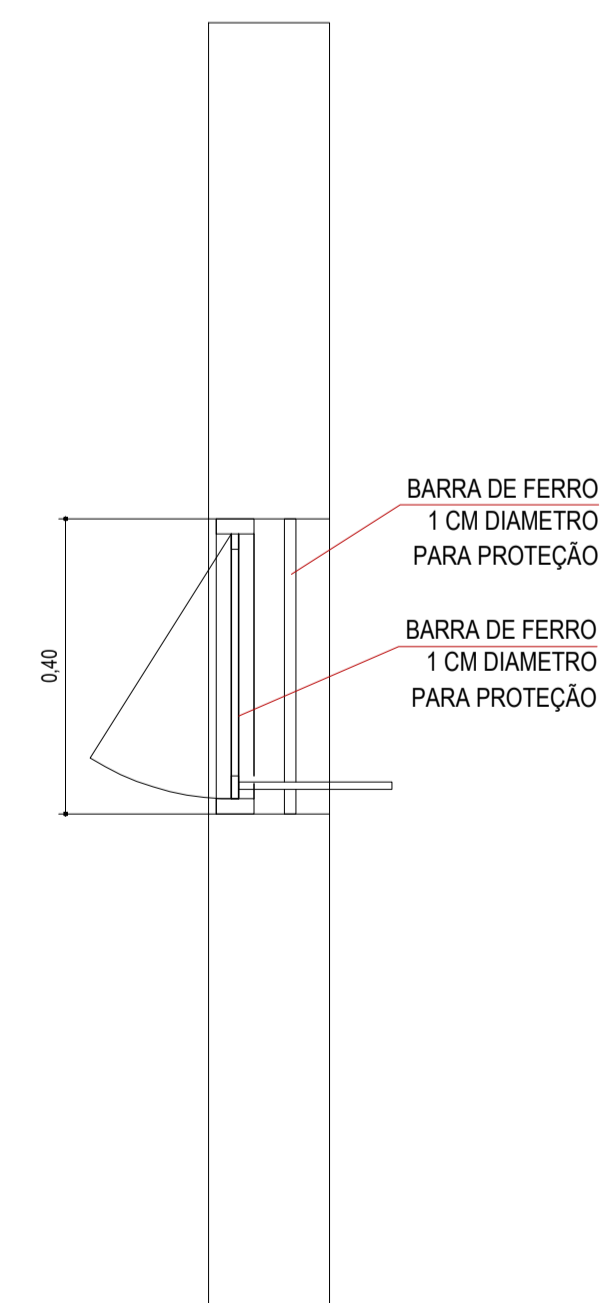
PLANTA DE ELÉTRICA
ESCALA 1:50

LEGENDA

- ⊕ TOMADA BAIXA 220V h=0,30m
- ⊕⊕ TOMADA MÉDIA 220V h=1,10m
- ⊕⊕⊕ TOMADA ALTA 110V h=0,35m do forro
- ▭ QUADRO DE LUZ h=1,30m

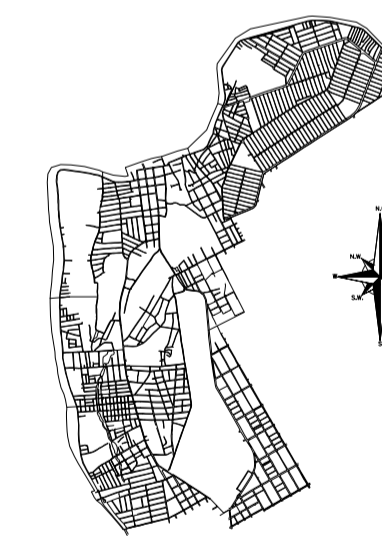


DETALHE 3 VISTA - JANELA BASCULANTE
ESCALA 1:10



DETALHE 3 CORTE - JANELA BASCULANTE
ESCALA 1:10

LOCALIZAÇÃO



R02	REVISÃO 02	ABR/2018			
R01	REVISÃO 01	SET/2017			
R00	EMISSÃO INICIAL	MAI/2017			
N°	REVISÃO	DATA	N°	REVISÃO	
MPB SANEAMENTO LTDA/ JANSANA DE LA VILLA DE PAALW ARCHITECTES CENTRO EMPRESARIAL - 1501 - TERESINA - PI - CEP: 64011-000 CNPJ: 17.987.118/0001-00 www.mpb-arq.com.br - contato@mpb-arq.com.br		PROJETO		DATA	
		DESENHO		DATA	
		CONFERIDO		DATA	
		APROVADO		DATA	
ASSINATURA		N° DA CONSULTORA			

PREFEITURA MUNICIPAL DE TERESINA - PI				
TERESINA - PI				
PROJETOS BÁSICOS E EXECUTIVOS DAS OBRAS DE REQUALIFICAÇÃO URBANA E AMBIENTAL DAS ÁREAS 2,3 E 4, INCLUINDO PLANO DE REASSENTAMENTO, DO MUNICÍPIO DE TERESINA - PI				
P9-OLEIROS, PIÇARREIRA, SÃO JOAQUIM, MAZERINE				
ARQUITETURA				
QUIOSQUE - MODELO 1				
PROJETO C. TERESINA SUSTENTÁVEL	SETOR ROBERT DE PAALW	DESENHO LIVIDIP	DATA MAI/2017	FOLHA N° 05/05
ESCALA 1:50		TOPOGRAFIA PROJETO / DIVISA	DATA TOP. 28/04/14	