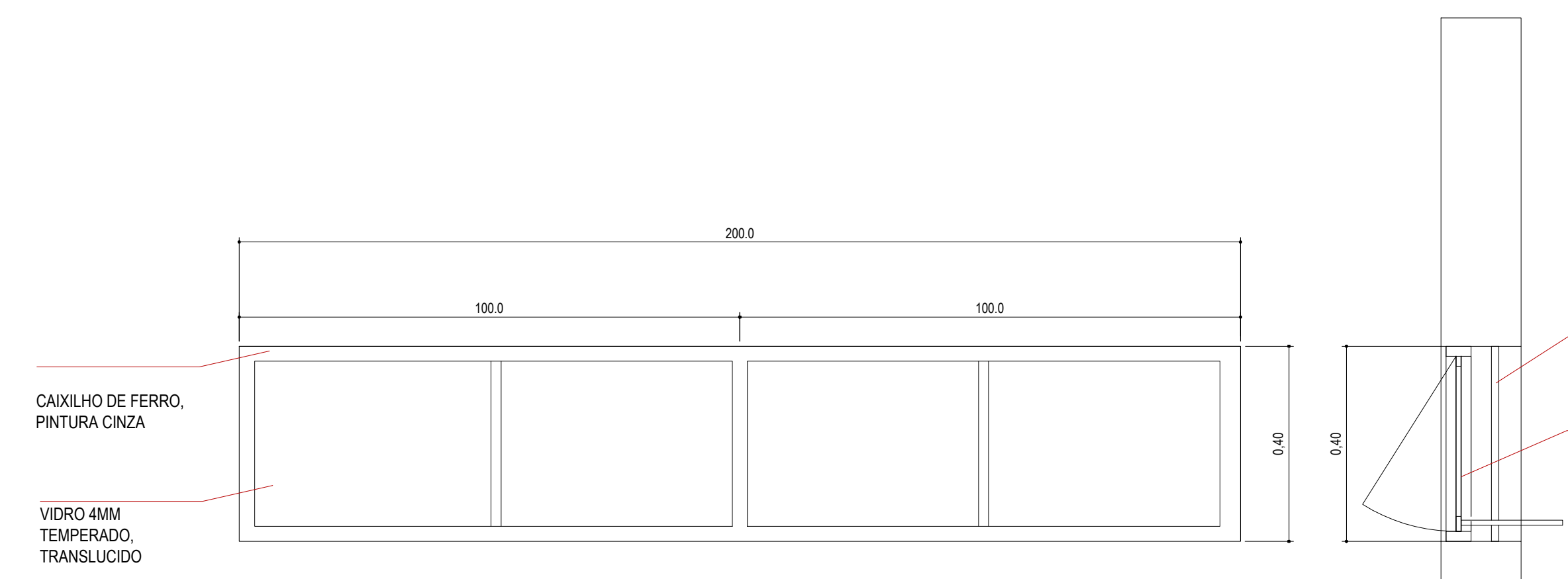


B
ALVENARIA h=0,96m PARA APOIO DO BALÇÃO COM REVESTIMENTO EXTERNO EM GRANITO BRANCO
ITÁUNAS TOMADA PARA MOTOR DE EXPOSITOR CLIMATIZADO (PREVISÃO)

PLANTA DE ELÉTRICA - MODELO 2
ESCALA 1:50

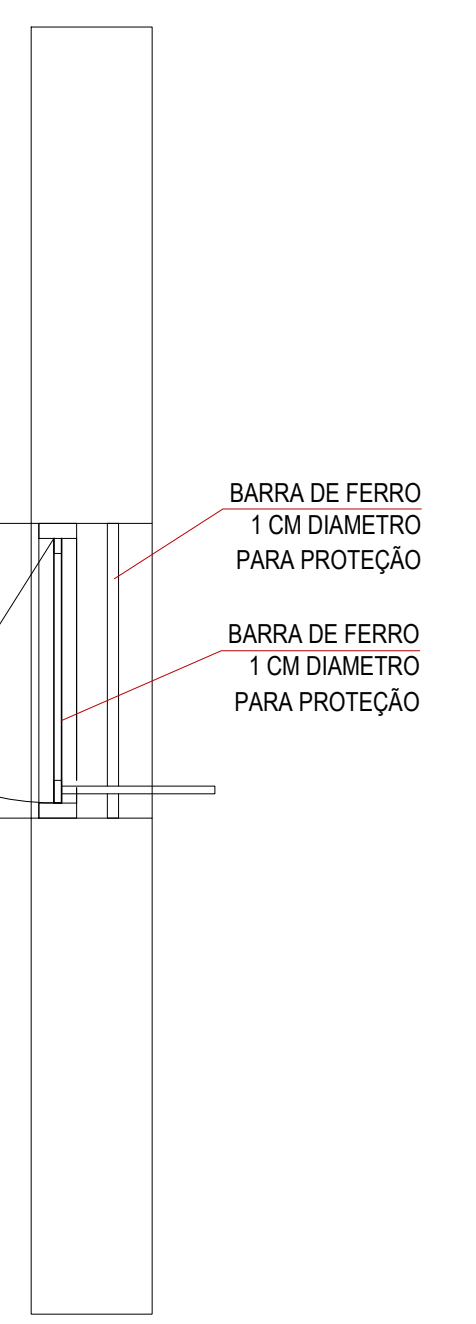
- LEGENDA
- TOMADA BAIXA 220V h=0,30m
 - TOMADA MÉDIA 220V h=1,10m
 - TOMADA ALTA 220V h=0,35m do forro
 - QUADRO DE LUZ h=1,30m



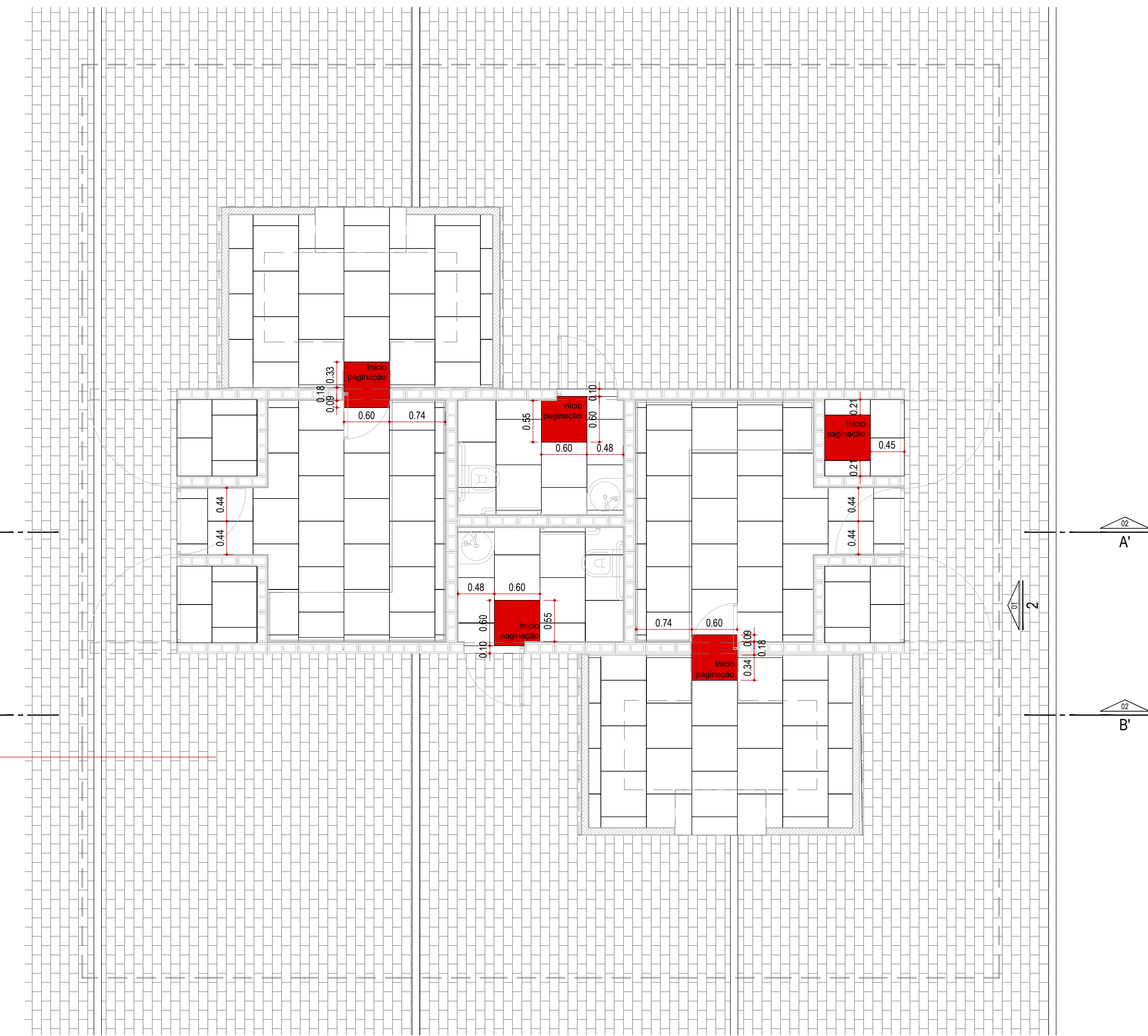
DETALHE 3 VISTA - JANELA BASCULANTE
ESCALA 1:10

CAIXILHO DE FERRO, PINTURA CINZA

VIDRO 4MM TEMPERADO, TRANSLUCIDO



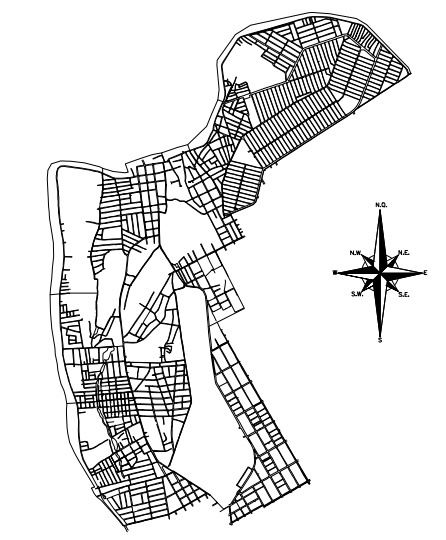
DETALHE 3 CORTE - JANELA BASCU
ESCALA 1:10



PLANTA ACABAMENTO DE PISO - MODELO 2
ESCALA 1:50

- Piso de porcelanato técnica 60x60 cm, acabamento natural, cor cinza escuro. Ref: Fendi RD 60x60 NAT ou similar
 - Piso intertravado (0,20 X 0,10 X 0,08 ou 0,06) cor cinza REF: PÁDAL ou similar
 - Guia de concreto pré-moldada (e=10 cm)
- Nota: Seguir padrão do projeto de urbanismo para pavimentação exterior (Piso intertravado e guias de concreto)

LOCALIZAÇÃO



R02	REVISÃO 02	ABR/2018		
R01	REVISÃO 01	SET/2017		
R00	EMISSÃO INICIAL	MAI/2017		
Nº	REVISÃO	DATA	Nº	REVISÃO
MPB SANEAMENTO LTDA/ JANSANA DE LA VILLA DE PAALW ARCHITECTES CENTRO EMPRESARIAL - 1º ANDAR - RUA 204 - 204 CIDADE - TERESINA - PI - CEP: 64011-100 www.mpb-arq.com.br - contato@mpb-arq.com.br		PROJETO		DATA
		DESENHO		DATA
		CONFERIDO		DATA
		APPROVADO		DATA
DATA	ASSINATURA	Nº DA CONSULTORA		

PREFEITURA MUNICIPAL DE TERESINA - PI
TERESINA - PI

PROJETOS BÁSICOS E EXECUTIVOS DAS OBRAS DE REQUALIFICAÇÃO URBANA E AMBIENTAL DAS ÁREAS 2,3 E 4, INCLUINDO PLANO DE REASSENTAMENTO, DO MUNICÍPIO DE TERESINA - PI

P9-OLEIROS, PIÇARREIRA, SÃO JOAQUIM, MAZERINE
ARQUITETURA
QUIOSQUE - MODELO 2

PROJETO	TERESINA SUSTENTÁVEL	VESTIBUL	ROBERT DE PAALW	DESENHO	JOSIP	DATA	MAI/2017	FOLHA Nº	05/05
ESCALA	1:50	PROJETO / DIVISA		TOPOGRAFIA		DATA TOP.	28/04/14		