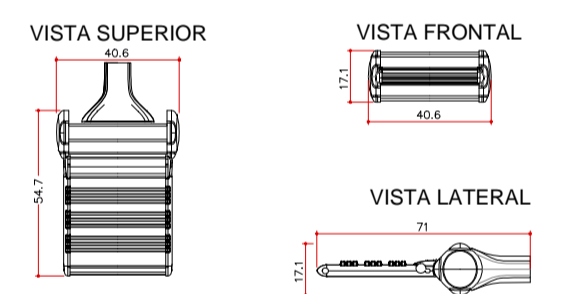
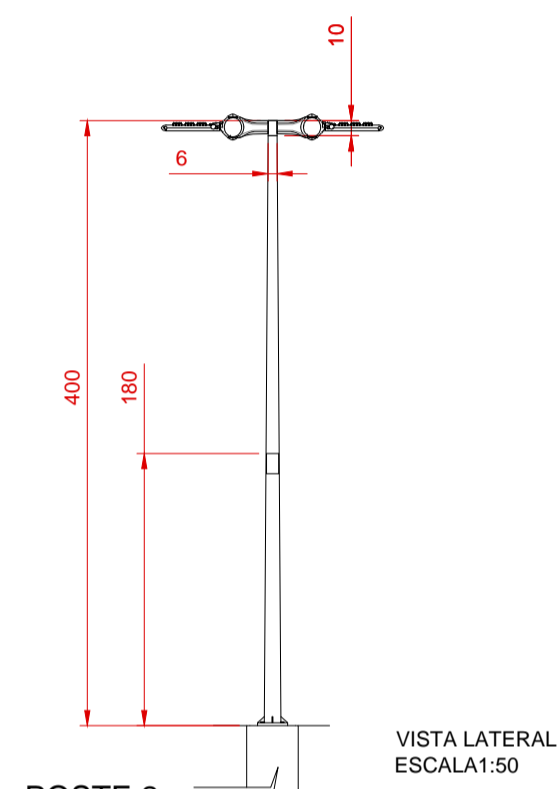
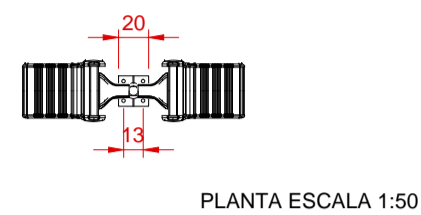


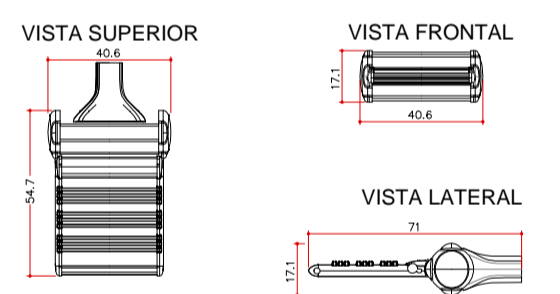
POSTE 1
 POSTE CÔNICO CONTÍNUO RETO DE H=4M
 1 PÉTALA - ASSIMÉTRICO ALONGADO. FABRICADO EM CHAPA DE AÇO ESTRUTURAL GALVANIZADO POR IMERSÃO A QUENTE. FIXADO EM BASE DE CONCRETO ATRAVÉS DE FLANGE. REF.: METALSINTER, PRC 40F OU SIMILAR.



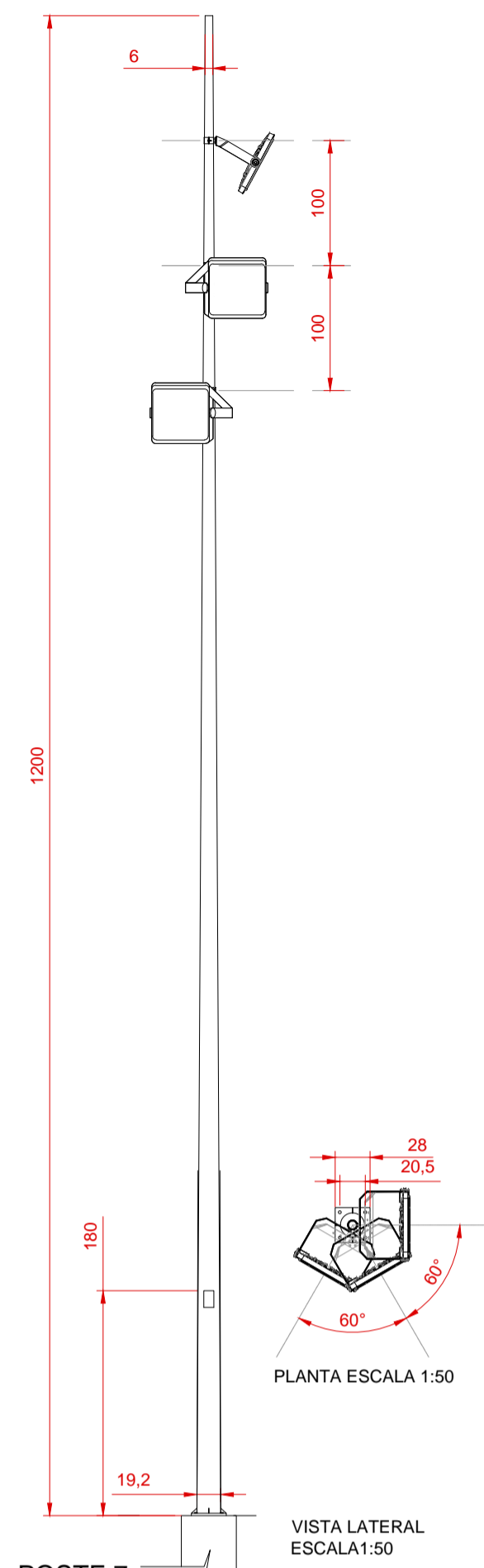
LUMINÁRIA REFERENCIAL. REF.: SCHRÉDER AKILA 5102 OU SIMILAR ESCALA 1:25



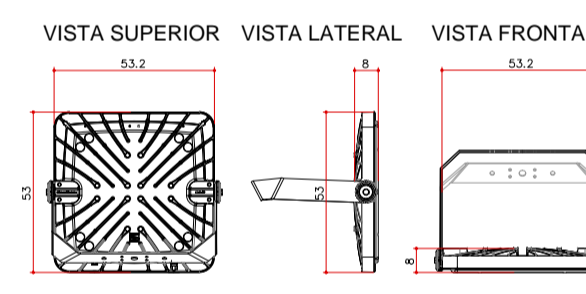
POSTE 2
 POSTE CÔNICO CONTÍNUO RETO DE H=4M
 2 PÉTALAS - ASSIMÉTRICO ALONGADO. FABRICADO EM CHAPA DE AÇO ESTRUTURAL GALVANIZADO POR IMERSÃO A QUENTE. FIXADO EM BASE DE CONCRETO ATRAVÉS DE FLANGE. REF.: METALSINTER, PRC 40F OU SIMILAR.



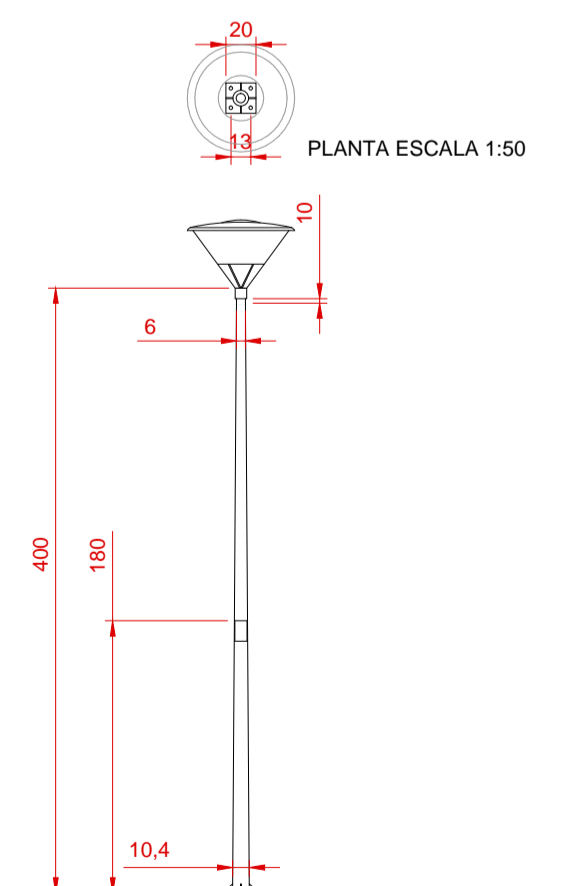
LUMINÁRIA REFERENCIAL. REF.: SCHRÉDER AKILA 5102 OU SIMILAR ESCALA 1:25



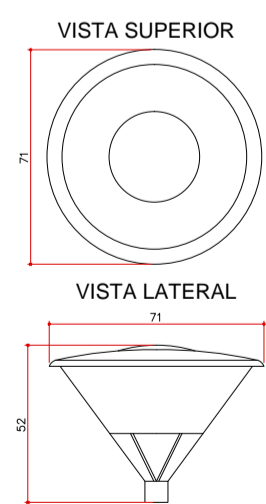
POSTE 7
 POSTE CÔNICO CONTÍNUO RETO DE H=12M
 3 LUMINÁRIAS - SIMÉTRICO FECHADO. FABRICADO EM CHAPA DE AÇO ESTRUTURAL GALVANIZADO POR IMERSÃO A QUENTE. FIXADO EM BASE DE CONCRETO ATRAVÉS DE FLANGE. REF.: METALSINTER, PRC 120FJ OU SIMILAR.



LUMINÁRIA REFERENCIAL. REF.: SCHRÉDER AKILA 5126 OU SIMILAR ESCALA 1:25

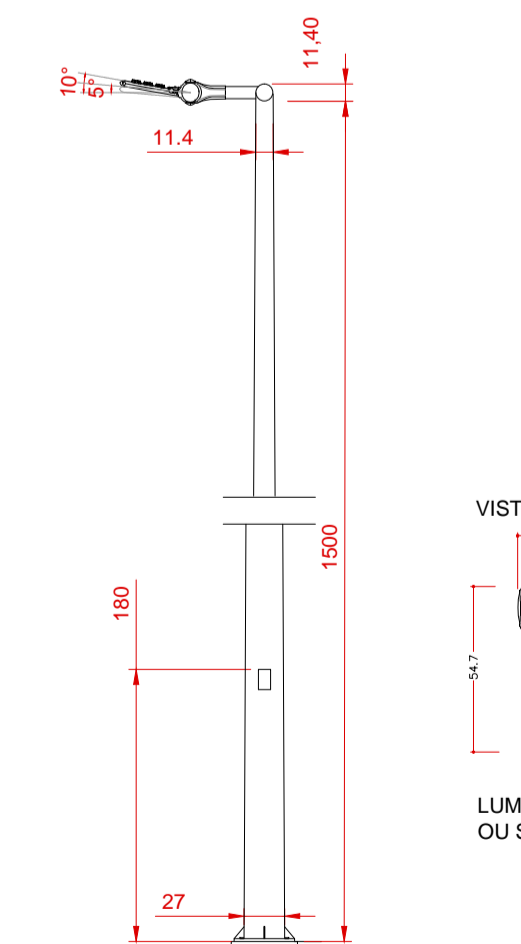


POSTE 9
 POSTE CÔNICO CONTÍNUO RETO DE H=4M
 SIMÉTRICO DIFUSO. FABRICADO EM CHAPA DE AÇO ESTRUTURAL GALVANIZADO POR IMERSÃO A QUENTE. FIXADO EM BASE DE CONCRETO ATRAVÉS DE FLANGE. REF.: METALSINTER, PRC 40F OU SIMILAR.

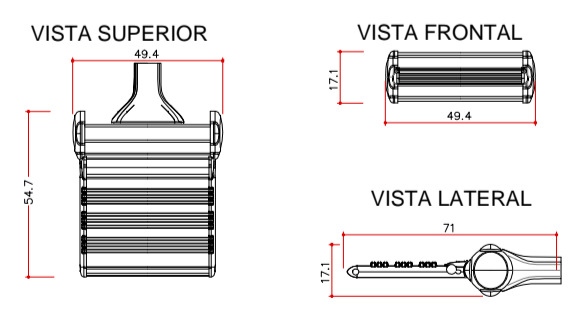
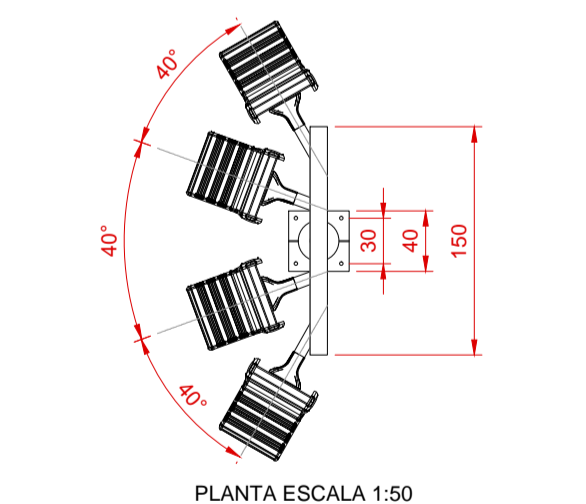


LUMINÁRIA REFERENCIAL. REF.: SCHRÉDER RUBI LED OU SIMILAR ESCALA 1:25

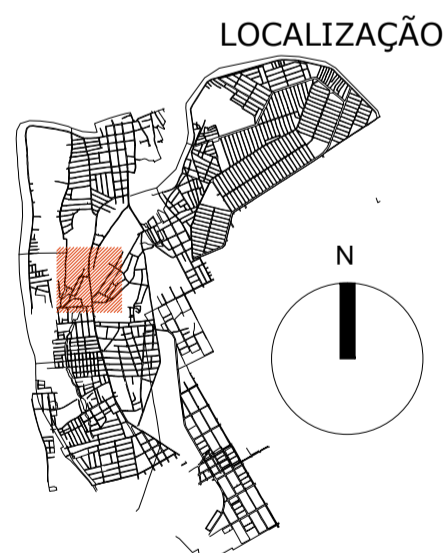
POSTE 10
 POSTE CÔNICO CONTÍNUO RETO DE H=4M
 SIMÉTRICO DIFUSO (PARA TERRA). FABRICADO EM CHAPA DE AÇO ESTRUTURAL GALVANIZADO POR IMERSÃO A QUENTE. FIXADO EM BASE DE CONCRETO ATRAVÉS DE FLANGE. REF.: METALSINTER, PRC 40F OU SIMILAR.



POSTE 12
 POSTE CÔNICO CONTÍNUO RETO DE H=15M
 4 LUMINÁRIAS - ASSIMÉTRICO PROJETADO. FABRICADO EM CHAPA DE AÇO ESTRUTURAL GALVANIZADO POR IMERSÃO A QUENTE. FIXADO EM BASE DE CONCRETO ATRAVÉS DE FLANGE. REF.: REPUME, DTP-CCR.F.15170 OU SIMILAR.



LUMINÁRIA REFERENCIAL. REF.: SCHRÉDER AKILA 5121 OU SIMILAR ESCALA 1:25



EMISSÃO INICIAL		MAI/2017			
Nº	REVISÃO	DATA	Nº	REVISÃO	
MPB SANEAMENTO LTDA/ JANSANA DE LA VILLA DE PAALW ARCHITECTES CENTRO TECNOLÓGICO DE TERESINA - PI, AV. 24 - Nº 48 32253882 CEN. TEL: (85) 3225 3882 CEN. FAX: (85) 3225 3882 CEN. E-MAIL: mpb@mpb.com.br		PROJETO		DATA	
		DESENHO		DATA	
		CONFERIDO		DATA	
		APROVADO		DATA	
ASSINATURA		Nº DA CONSULTORA			

PREFEITURA MUNICIPAL DE TERESINA - PI
TERESINA - PI
 PROJETOS BÁSICOS E EXECUTIVOS DAS OBRAS DE REQUALIFICAÇÃO URBANA E AMBIENTAL DAS ÁREAS 2,3 E 4, INCLUINDO PLANO DE REASSENTAMENTO, DO MUNICÍPIO DE TERESINA - PI

RP-5 PROJETO URBANÍSTICO EXECUTIVO
DETALHES: POSTES
P9-OLEIROS, PIÇARREIRA, SÃO JOAQUIM, MAZERINE