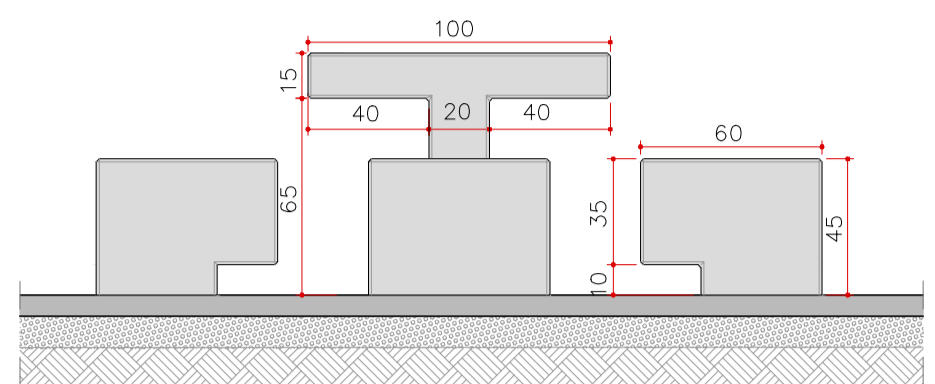
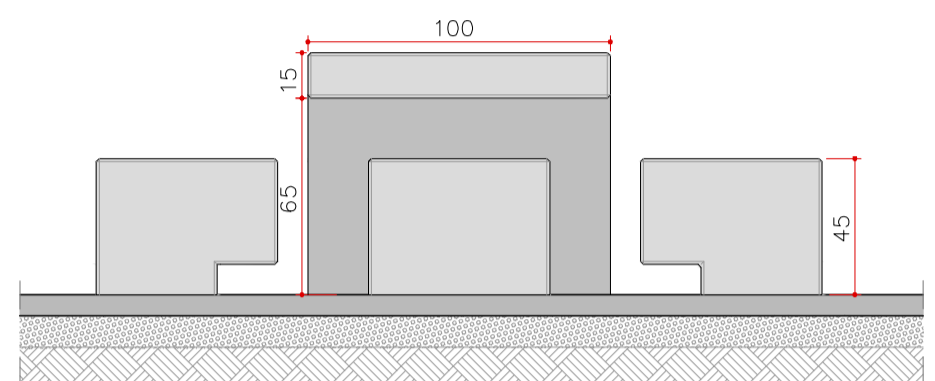


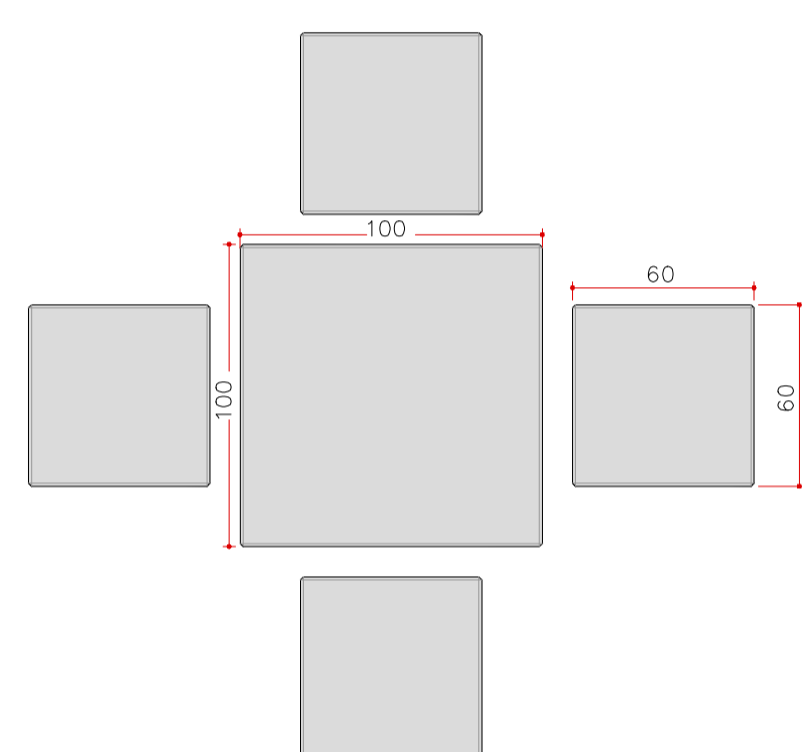
MESA COM BANCOS EM CONCRETO - M01
CORTE ESCALA 1:25



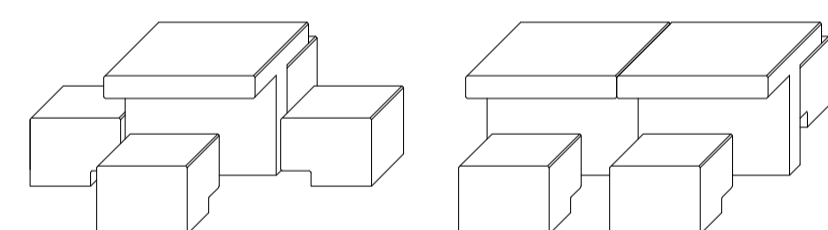
MESA COM BANCOS EM CONCRETO - M01
VISTA ESCALA 1:25



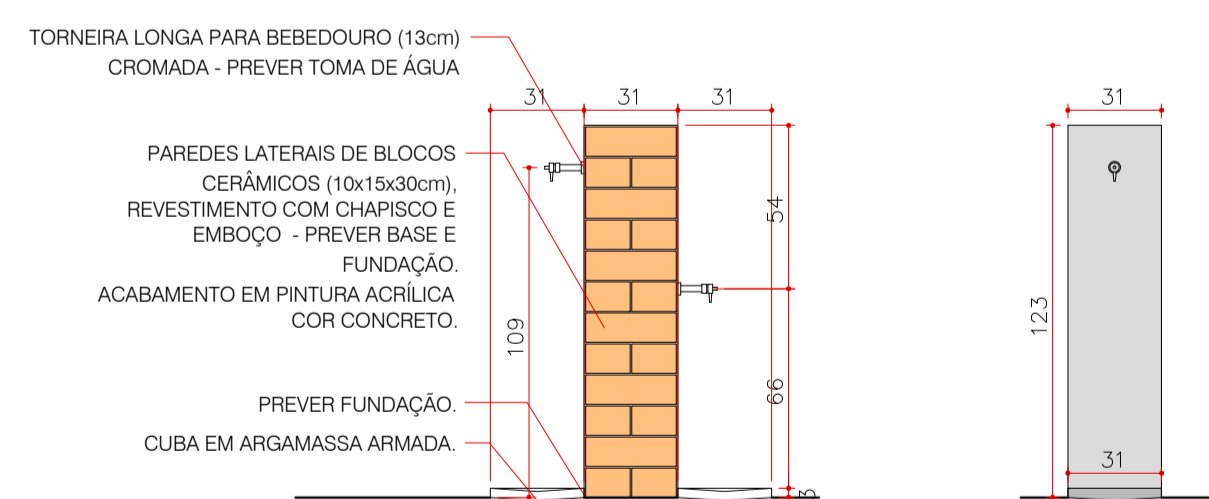
MESA COM BANCOS EM CONCRETO - M01
VISTA ESCALA 1:25



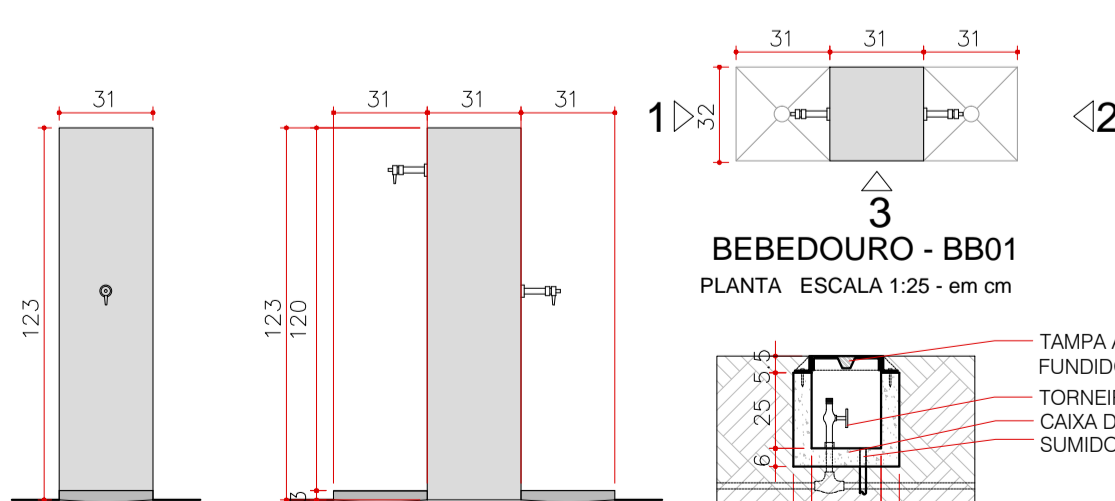
MESA COM BANCOS EM CONCRETO - M01
PLANTA ESCALA 1:25



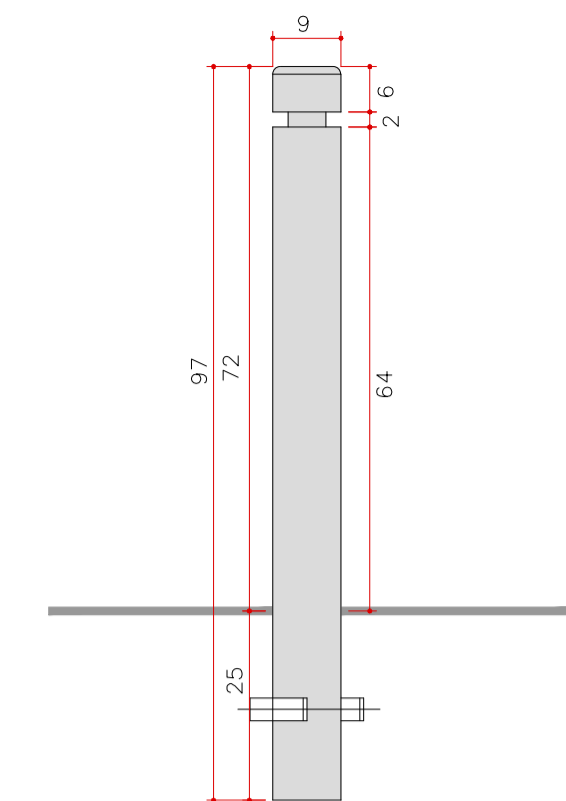
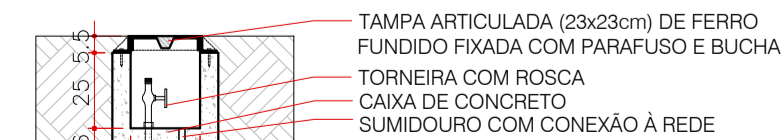
MESA COM BANCOS - M01
PERSPECTIVAS S/ ESCALA



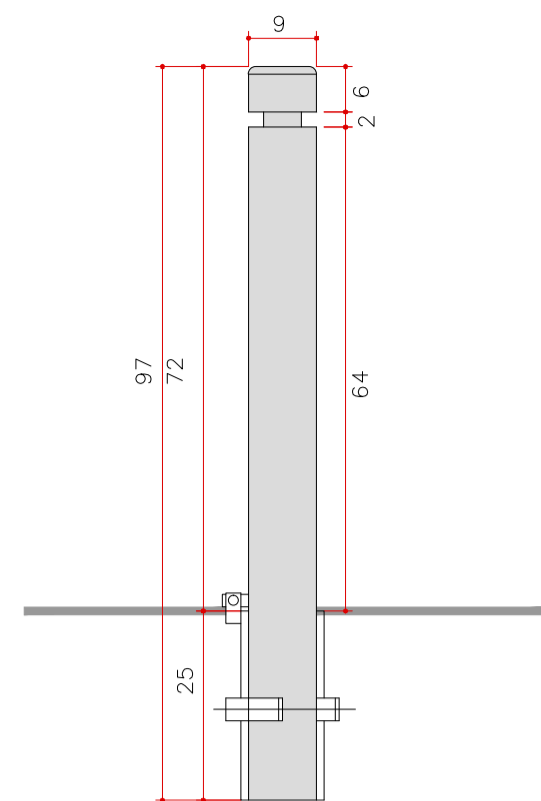
BEBEDOURO - BB01 BEBEDOURO - BB01
CORTE ESCALA 1:25 - em cm ELEVACÃO 1 ESCALA 1:25 - em cm



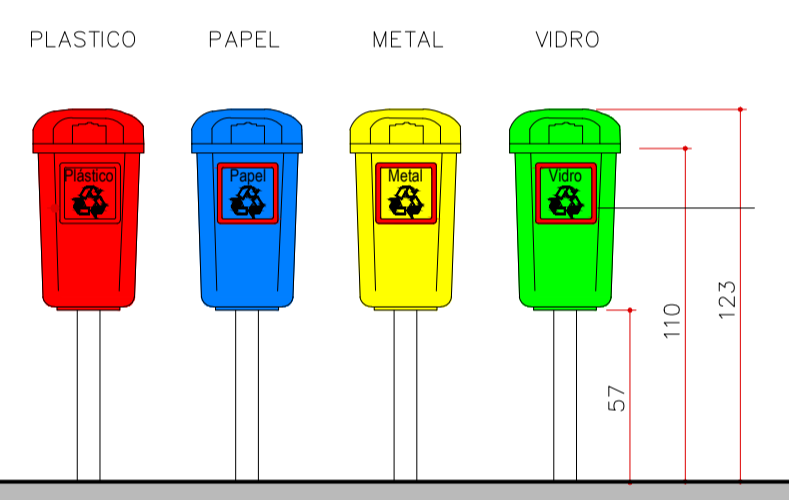
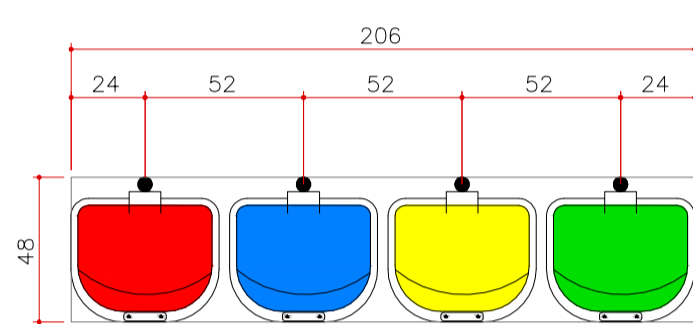
BEBEDOURO - BB01 BEBEDOURO - BB01 TORNEIRA D01
ELEVACÃO 2 ESCALA 1:25 - em cm ELEVACÃO 3 ESCALA 1:25 - em cm CORTE ESCALA 1:25



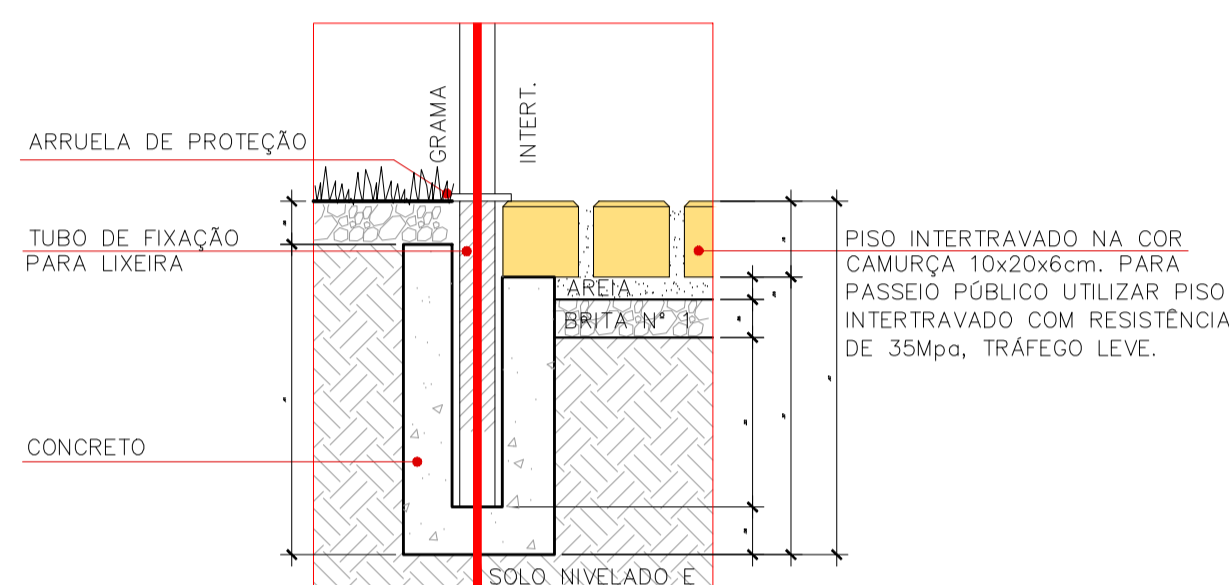
BALIZADOR DE TRÂNSITO FIXO - BL01
REF.: MODELO OLEGÁRIO CONFORME IPP-PLAN ou similar
VISTA ESCALA 1:10 - em cm



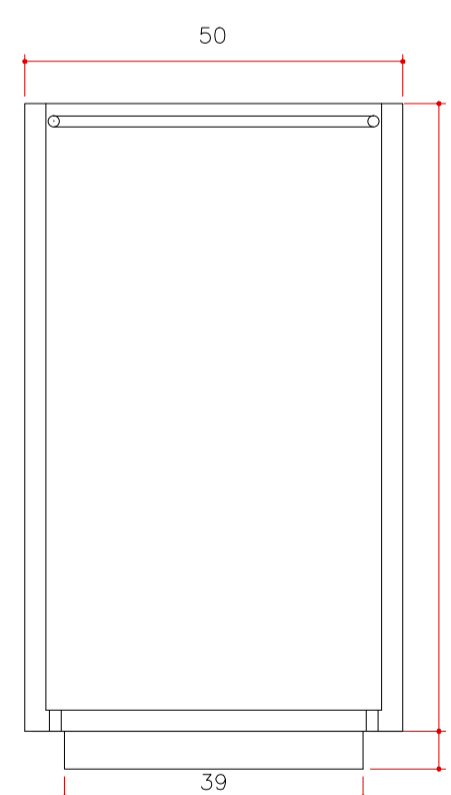
BALIZADOR DE TRÂNSITO MÓVEL - BL02
REF.: MODELO OLEGÁRIO CONFORME IPP-PLAN ou similar
VISTA ESCALA 1:10 - em cm



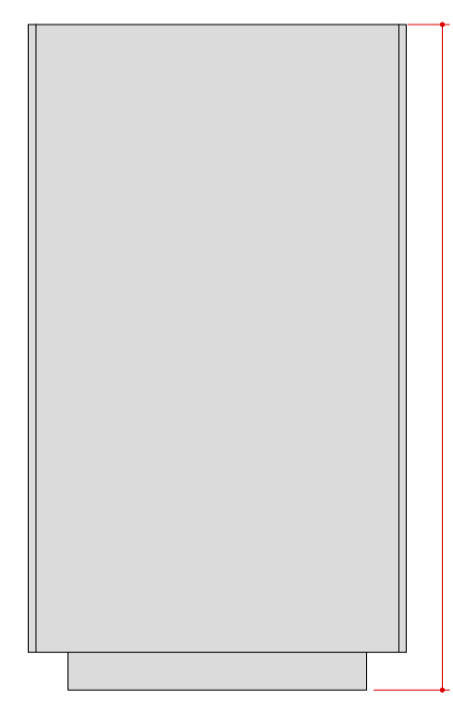
PLASTICO PAPEL METAL VIDRO



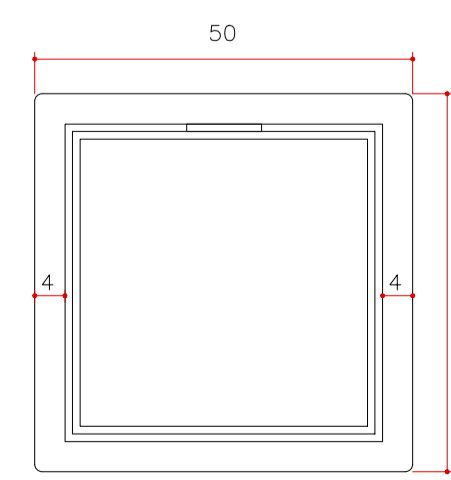
BASE PARA FIXAÇÃO DE LIXEIRA - LX02
CORTE TÍPICO
ESCALA 1:10



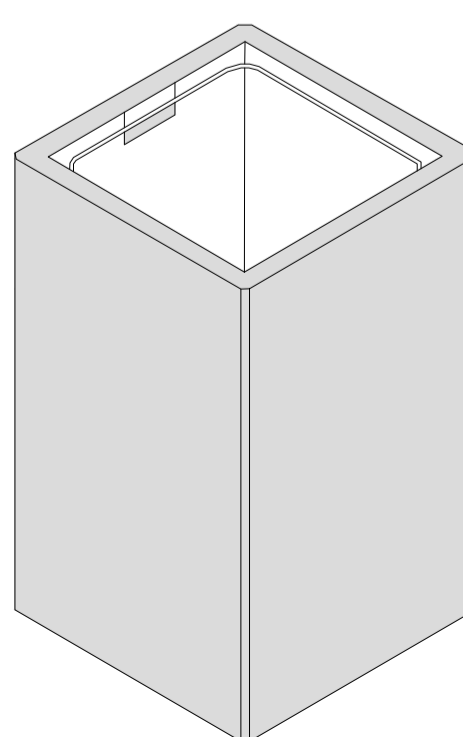
PAPELEIRA - LX01
REF.: BENITO - PAPELEIRA KUBE PA672 ou similar
VISTA ESCALA 1:10 - em cm



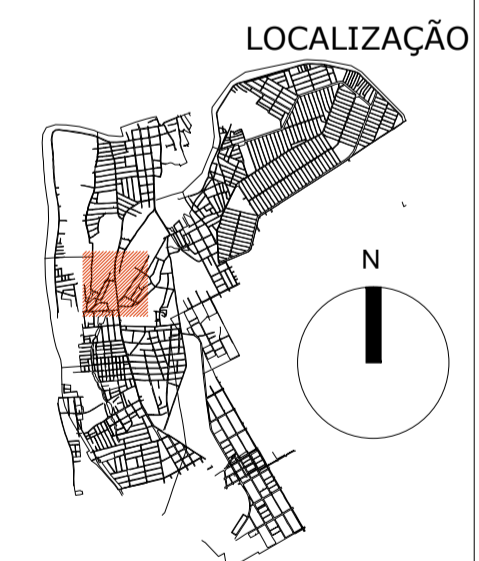
PAPELEIRA - LX01
REF.: BENITO - PAPELEIRA KUBE PA672 ou similar
VISTA ESCALA 1:10 - em cm



PAPELEIRA - LX01
REF.: BENITO - PAPELEIRA KUBE PA672 ou similar
PLANTA ESCALA 1:10 - em cm



PAPELEIRA - LX01
REF.: BENITO - PAPELEIRA KUBE PA672 ou similar
PERSPECTIVA SEM ESCALA



R00 EMISSÃO INICIAL		MAI/2017			
Nº	REVISÃO	DATA	Nº	REVISÃO	
MPB SANEAMENTO LTDA/ JANSANA DE LA VILLA DE PAALW ARCHITECTES <small>CENTRO URBANÍSTICO DE TERESINA, SÃO JOAQUIM, PI - CEP: 64011-115</small> <small>www.mpb.org.br - contato@mpb.org.br</small>				PROJETO	DATA
				DESENHO	DATA
				CONFERIDO	DATA
				APROVADO	DATA
ASSINATURA		Nº DA CONSULTORA			

PREFEITURA MUNICIPAL DE TERESINA - PI				
TERESINA - PI				
PROJETOS BÁSICOS E EXECUTIVOS DAS OBRAS DE REQUALIFICAÇÃO URBANA E AMBIENTAL DAS ÁREAS 2,3 E 4, INCLUINDO PLANO DE REASSENTAMENTO, DO MUNICÍPIO DE TERESINA - PI				
RP-5 PROJETO URBANÍSTICO EXECUTIVO				
DETALHES: MOBILIÁRIO				
P9-OLEIROS, PIÇARREIRA, SÃO JOAQUIM, MAZERINE				
PROJETO	VISTOR	DESENHO	DATA	FOLHA Nº
C. TERESINA SUSTENTÁVEL	ROBERT DE PAALW	LEVOP	18/04/17	03/14
ESCALA		TOPOGRAFIA	DATA TOP.	
INDICADA		DIVISA	06/11/15	