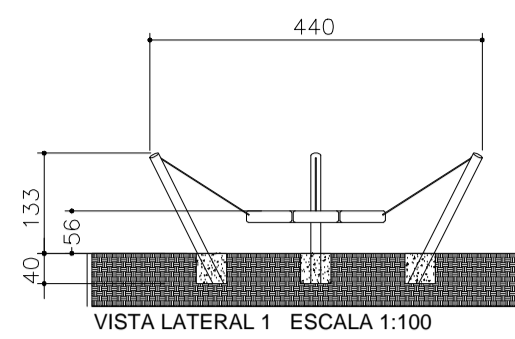


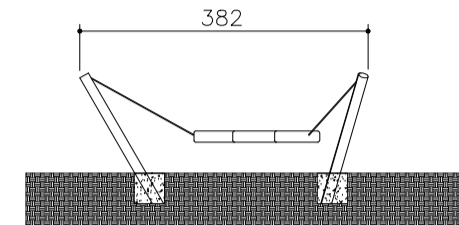
PLANTA ESCALA 1:100

JANGADINHA - BR02
REF.: COD. LAO: PACBA011A ou similar

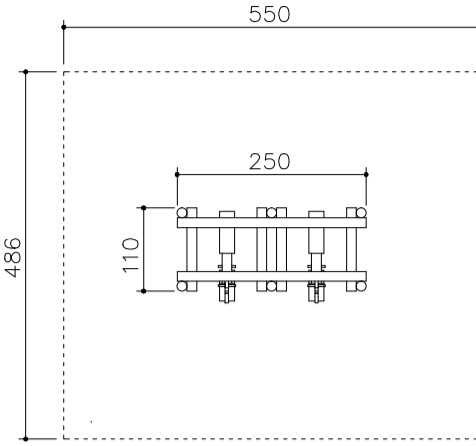
Estrutura: Malha horizontal de pneus presa por correntes em colunas de troncos de eucalipto.
Idade: 2 a 5 anos
Dimensões (LXCXH): 4,40 X 3,81 X 1,30 m
Área de Segurança: 8,05 X 8,05 m
Altura de queda (HIC): 0,40 m



VISTA LATERAL 1 ESCALA 1:100



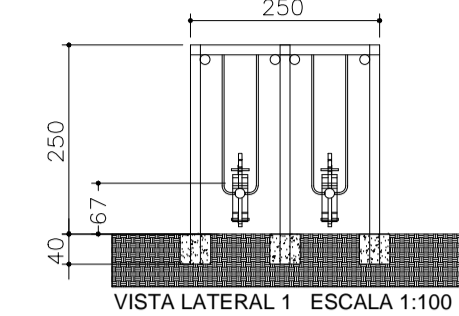
VISTA LATERAL 2 ESCALA 1:100



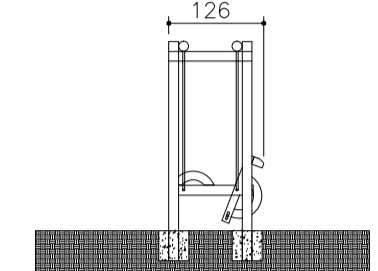
PLANTA ESCALA 1:100

UPA-UPA DUPLIO - BR03
REF.: COD. LAO: PACBA013A ou similar

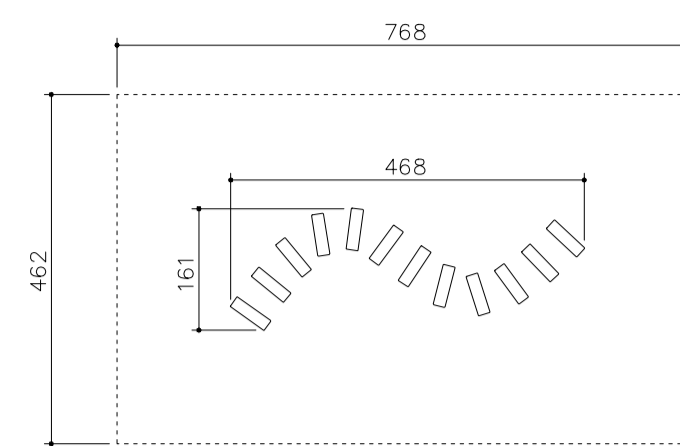
Estrutura: Balanço duplo de cavalinho com colunas e travessas de troncos de eucalipto.
Idade: 4 a 10 anos
Dimensões (LXCXH): 2,50 X 1,26 X 2,50 m
Área de Segurança: 5,50 X 4,86 m
Altura de queda (HIC): 0,60 m



VISTA LATERAL 1 ESCALA 1:100



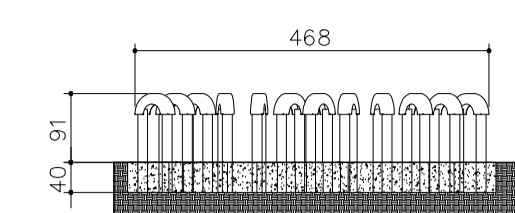
VISTA LATERAL 2 ESCALA 1:100



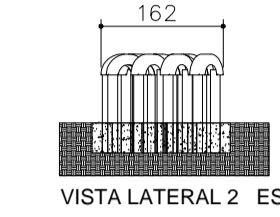
PLANTA ESCALA 1:100

TUNEL DO TEMPO - BR08
REF.: COD. LAO: PACLU003A ou similar

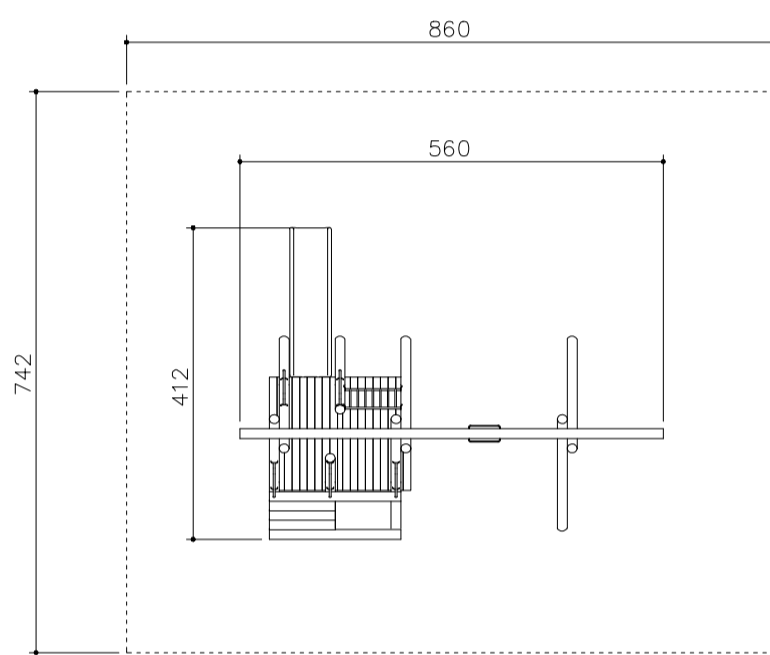
Estrutura: Composição de troncos de eucalipto com pneus reutilizados em formato de túnel.
Idade: 1 a 3 anos
Dimensões (LXCXH): 4,68 X 1,61 X 0,90 m
Área de Segurança: 7,68 X 4,61 m
Altura de queda (HIC): 0,90 m



VISTA LATERAL 1 ESCALA 1:100



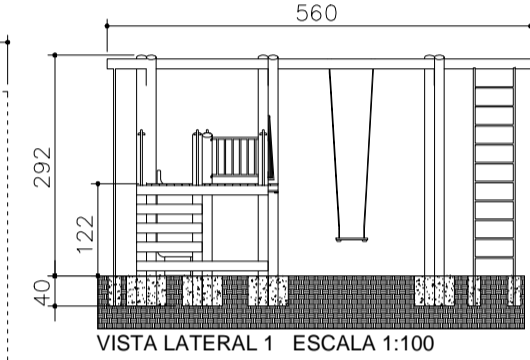
VISTA LATERAL 2 ESCALA 1:100



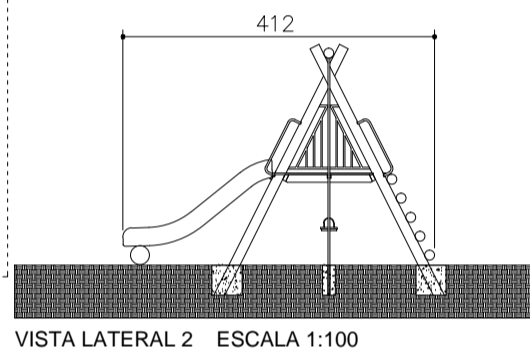
PLANTA ESCALA 1:100

JUNGLE - BR14
REF.: COD. LAO: PACMU011A ou similar

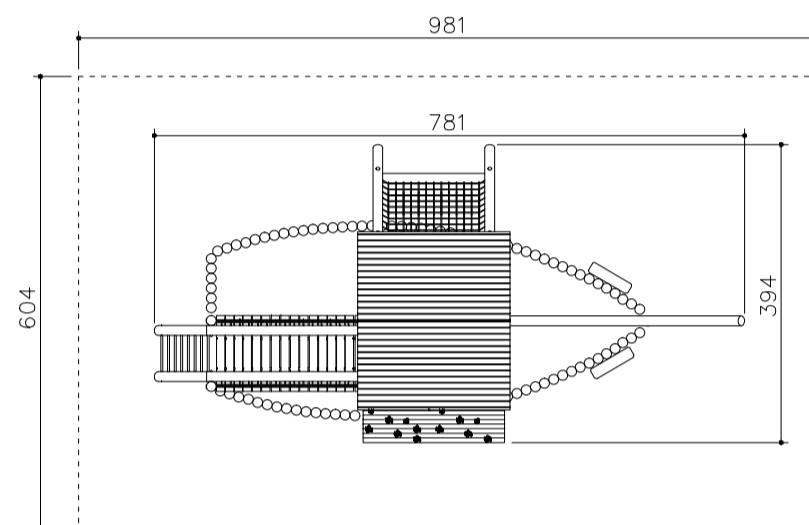
Estrutura: Equipamento de troncos de eucalipto com plataforma de madeira nativa tropical, escorregador plástico (conforme NBR 14350-1), balanço, trepa-trepa, rede de cordas para escalar e tubo metálico para descida.
Idade: 6 a 12 anos
Dimensões (LXCXH): 5,60 X 4,12 X 2,90 m
Área de Segurança: 8,60 X 7,42 m
Altura de queda (HIC): 1,20 m



VISTA LATERAL 1 ESCALA 1:100

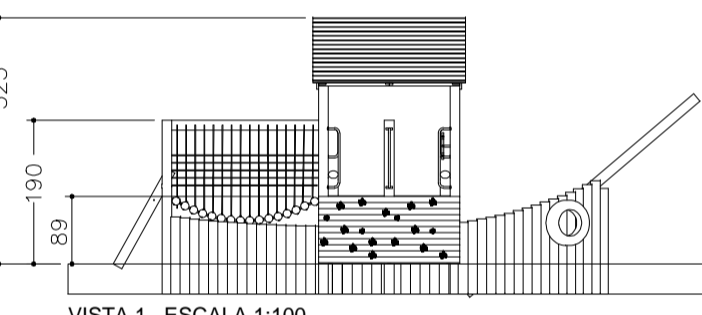


VISTA LATERAL 2 ESCALA 1:100

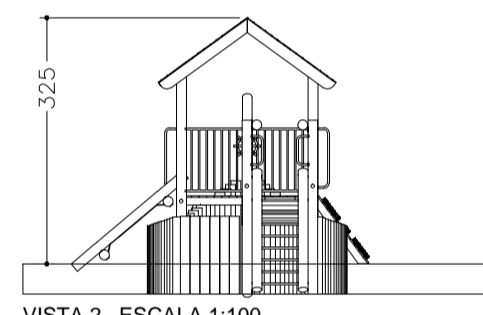


PLANTA ESCALA 1:100

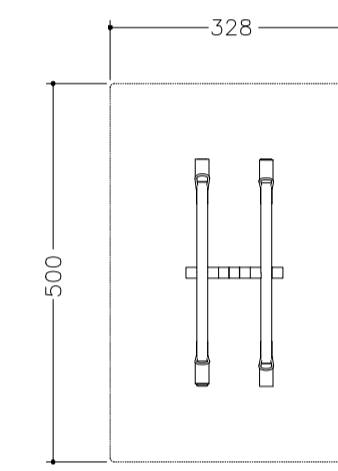
BARCO ILHA BELA 4.0
REF.: LAO: EREPLAVEMU012A ou similar



VISTA 1 ESCALA 1:100

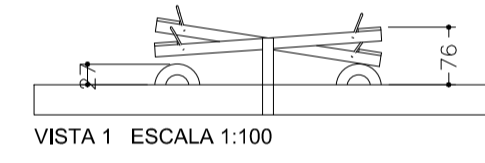


VISTA 2 ESCALA 1:100

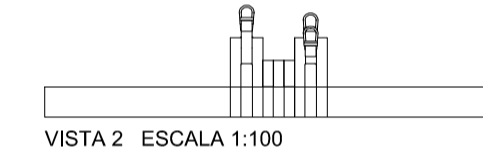


PLANTA ESCALA 1:100

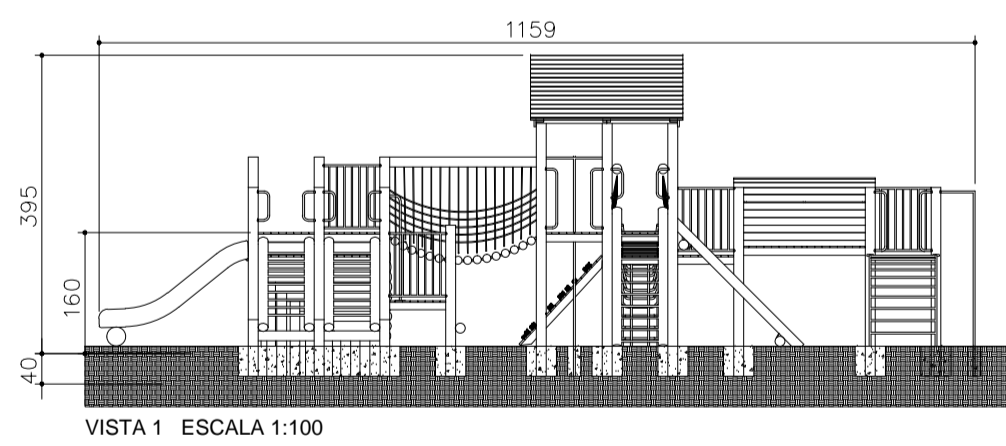
GANGORRA NATIVA 4.0
REF.: LAO: EREPLNATGA001A ou similar



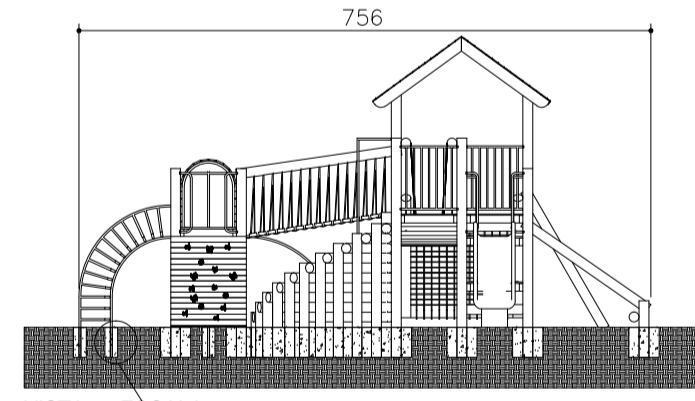
VISTA 1 ESCALA 1:100



VISTA 2 ESCALA 1:100

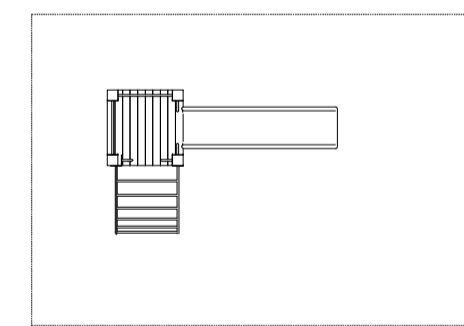


VISTA 1 ESCALA 1:100

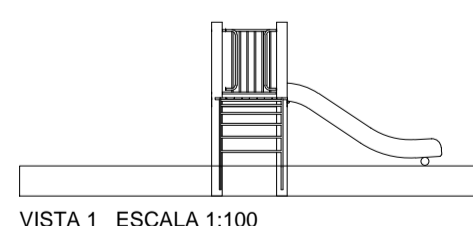


VISTA 2 ESCALA 1:100

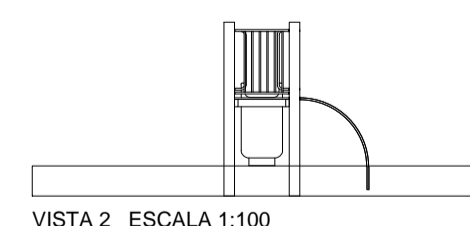
ATENÇÃO:
ESTE EQUIPAMENTO DEVE SER
INSTALADO COM FUNDAÇÃO MINIMA
DE 40 CM DE PROFUNDIDADE



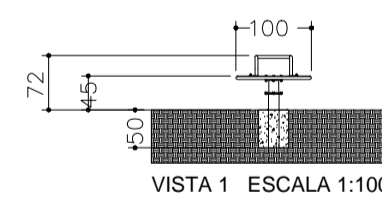
PLANTA ESCALA 1:100
MÓDULO PEQUENO A
REF.: LAO: EREPLNATMU001A



VISTA 1 ESCALA 1:100

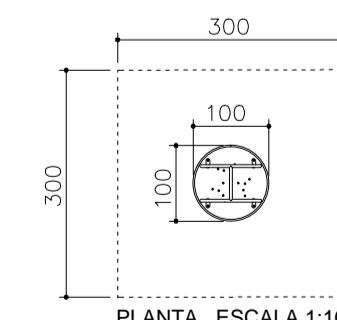


VISTA 2 ESCALA 1:100

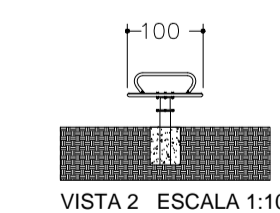


VISTA 1 ESCALA 1:100
Gira Sentado B2B Sut
COD. LAO: EREPLSTFGI002A

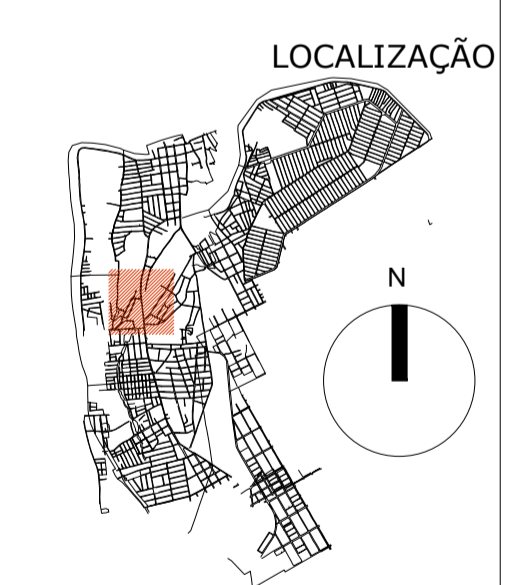
ATENÇÃO:
ESTE EQUIPAMENTO REQUER UMA
FUNDAÇÃO MINIMA DE 50 CM DE
PROFUNDIDADE



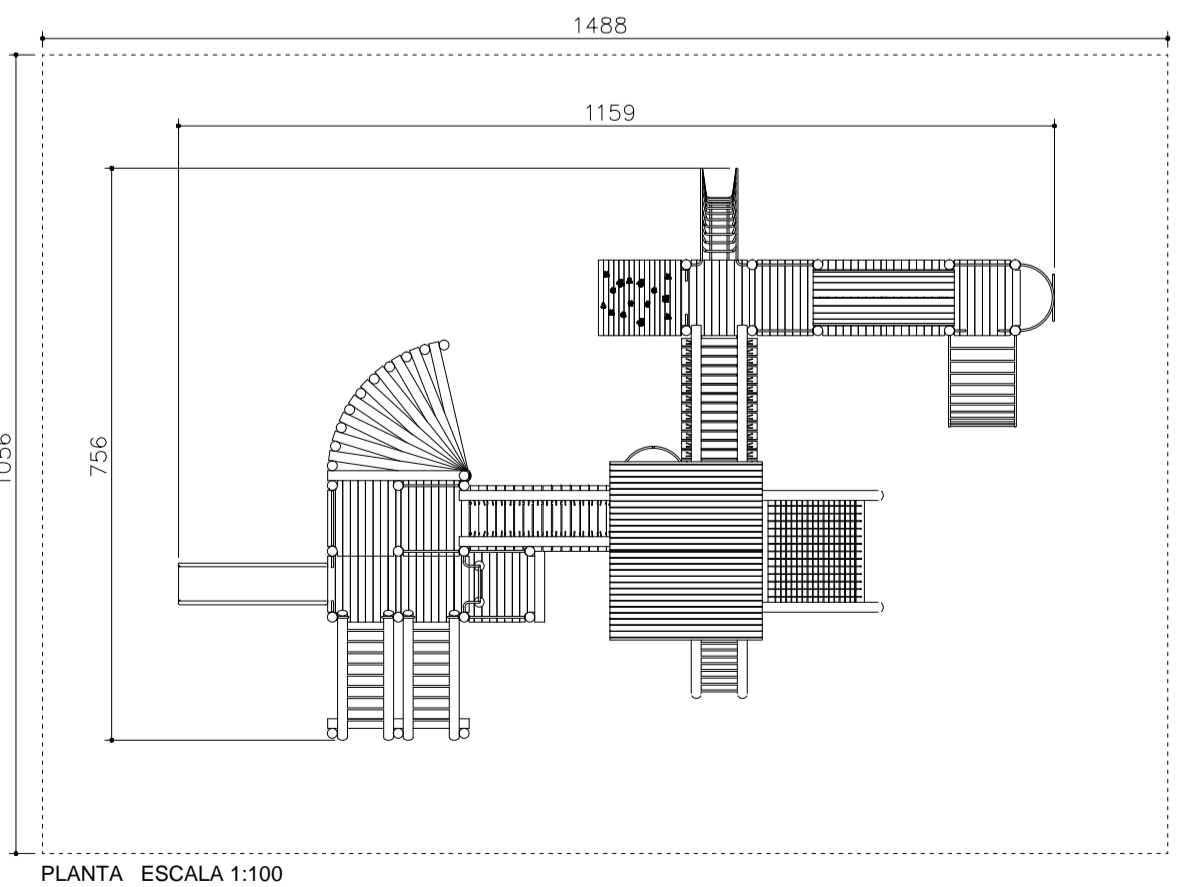
PLANTA ESCALA 1:100



VISTA 2 ESCALA 1:100



LOCALIZAÇÃO



PLANTA ESCALA 1:100

Multifuncional Londrina Brasil
REF.: LAO: EREPLBRAMU003A ou similar

Nº	REVISÃO	DATA	Nº	REVISÃO
001	EMISSÃO INICIAL	MAI/2017		

PROJETO	MPB SANEAMENTO LTDA/ JANSANA DE LA VILLA DE PAALUW ARQUITECTES CENTRO URBANÍSTICO DE TERESINA - PI	DATA	
DESENHO	ROBERT DE PAALUW	DATA	
CONFERIDO	FLORIANE DOS SANTOS	DATA	
APROVADO		DATA	

ASSINATURA		Nº DA CONSULTORA	
------------	--	------------------	--

PREFEITURA MUNICIPAL DE TERESINA - PI
TERESINA - PI
PROJETOS BÁSICOS E EXECUTIVOS DAS OBRAS DE REQUALIFICAÇÃO URBANA E AMBIENTAL DAS ÁREAS 2,3 E 4, INCLUINDO PLANO DE REASSENTAMENTO, DO MUNICÍPIO DE TERESINA - PI
RP-5 PROJETO URBANÍSTICO EXECUTIVO
DETALHES: BRINQUEDOS
P9-OLEIROS, PIÇARREIRA, SÃO JOAQUIM, MAZERINE