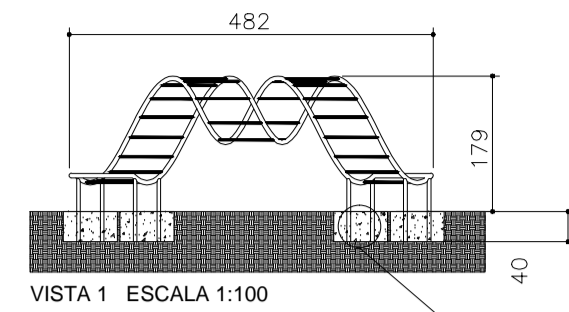
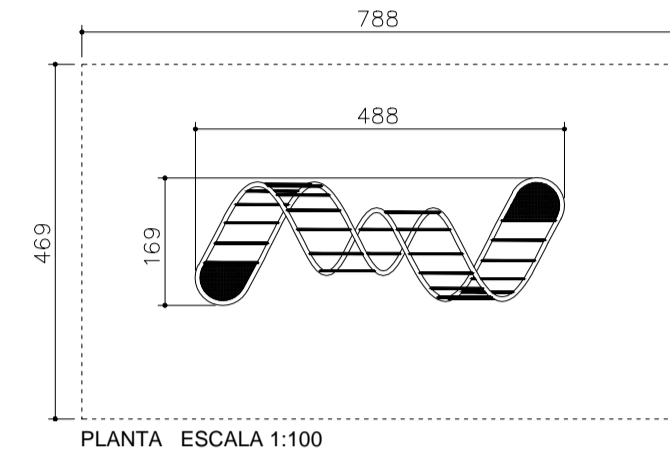
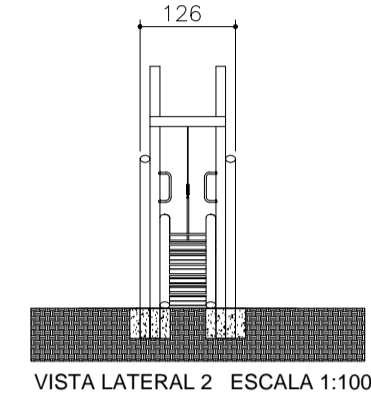
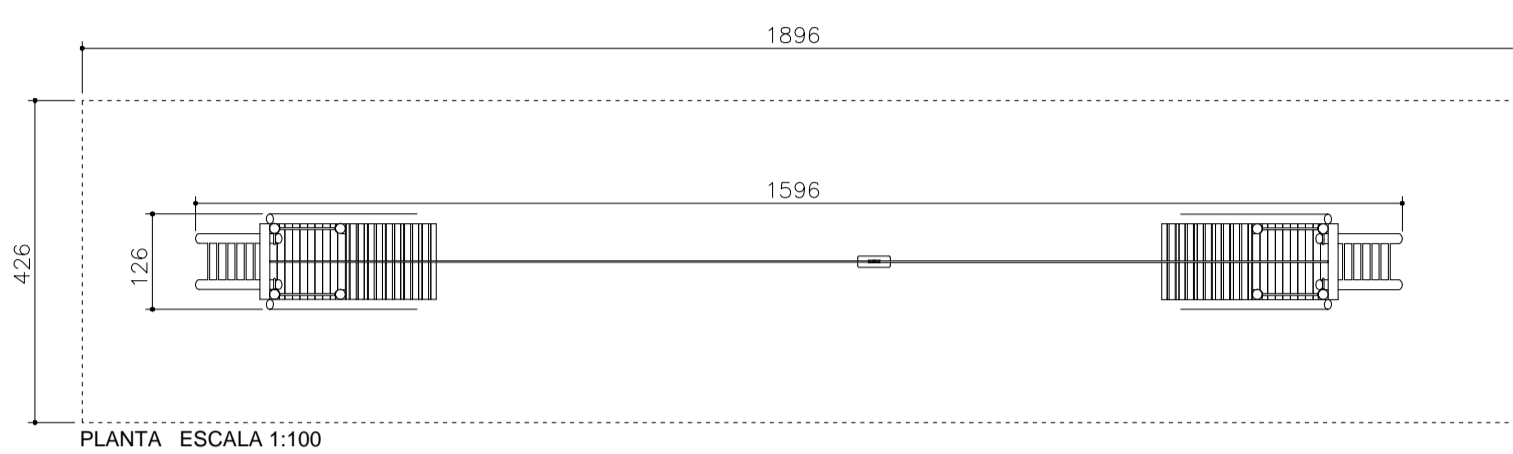
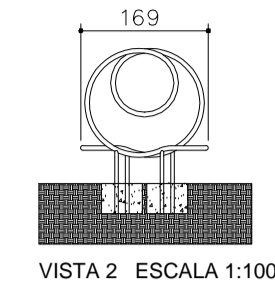


PARAQUEDAS - BR16  
REF.: COD. LAO- PACT1001A ou similar

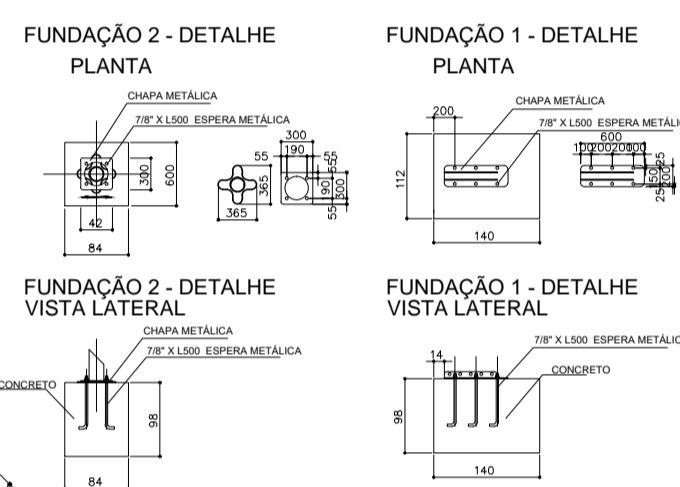
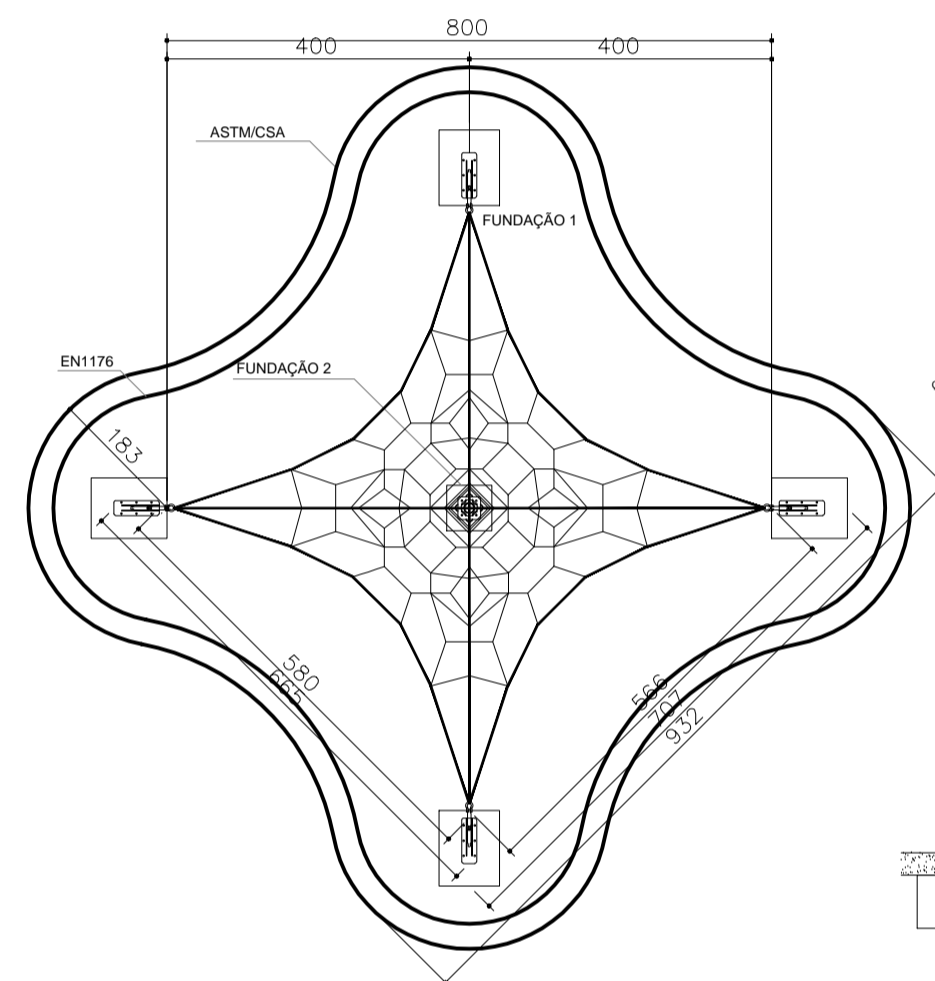
Estrutura: Tirolesa composta por plataformas e rampas de segurança de madeira nativa tropical, com colunas em troncos de eucalipto.  
Idade: 5 a 10 anos  
Dimensões (LXCXH): 15,96 X 1,26 X 3,20 m  
Área de Segurança: 18,96 X 4,26 m  
Altura de queda (HIC): 0,90 m



ATENÇÃO:  
ESTE EQUIPAMENTO REQUER UMA  
FUNDAÇÃO MÍNIMA DE 40 CM DE  
PROFUNDIDADE



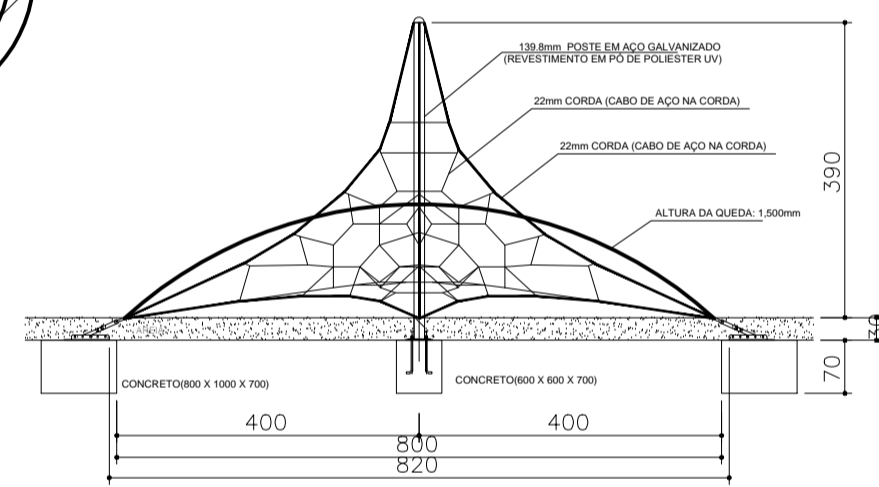
Trepa Trepa DNA Orgânica  
COD. LAO: EREPLRGR003A



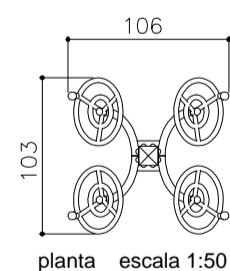
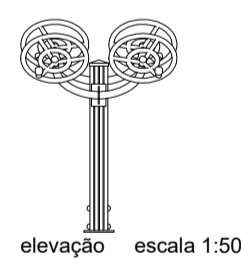
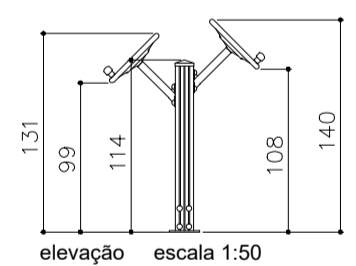
Rede Net Genesis DX 101  
H4m - BR17  
REF.: COD. LAO:  
EREPLRDYRE003A ou similar

Estrutura Metálica: Perfis laminados e tubos com aplicação de pintura eletrolítica Polyester e correntes de aço zincadas. Ferragem: Cabos de Aço com revestimento de nylon. Fundição: Acabamentos: Calotas plásticas de segurança recobrendo os parafusos.

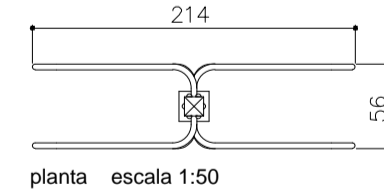
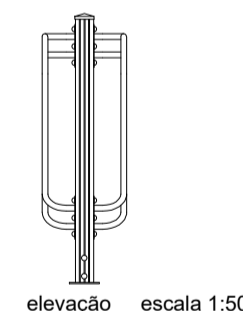
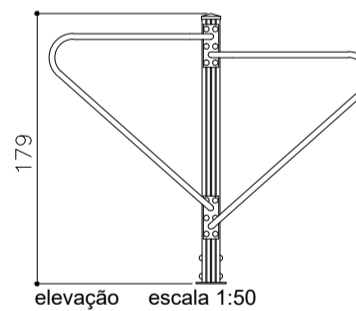
c x p x h (cm): 566 x 566 x 390



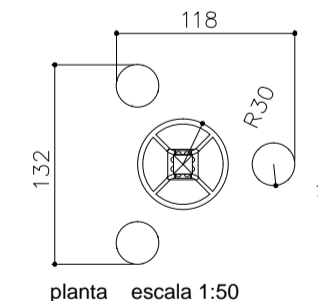
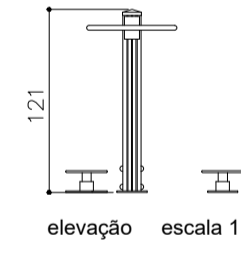
APARELHO 4 VOLANTES  
REF.:LAO



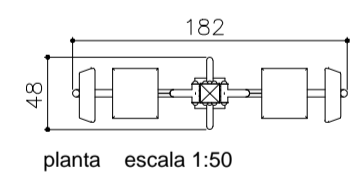
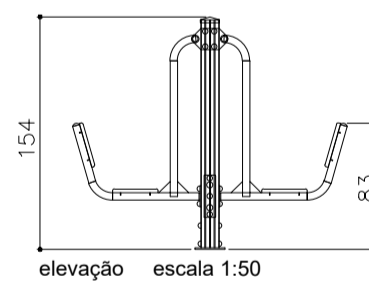
BARRAS  
REF.:LAO



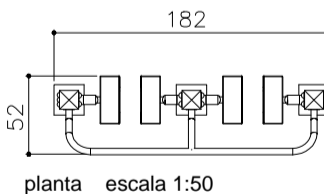
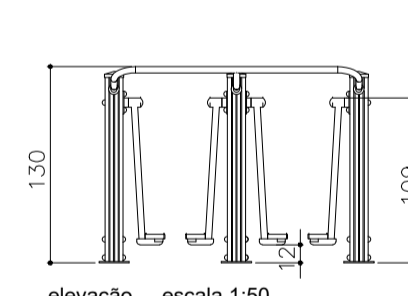
CINTURA  
REF.:LAO



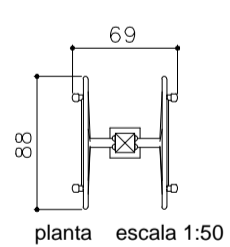
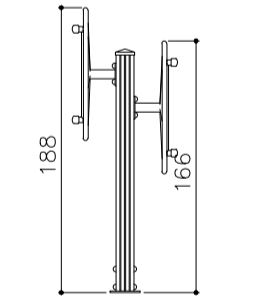
EXTENSÃO  
REF.:LAO



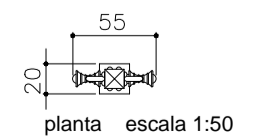
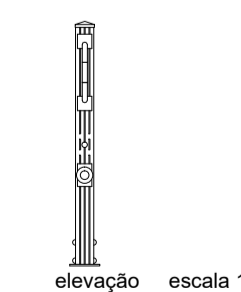
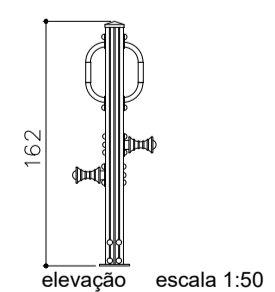
HOCKEY  
REF.:LAO



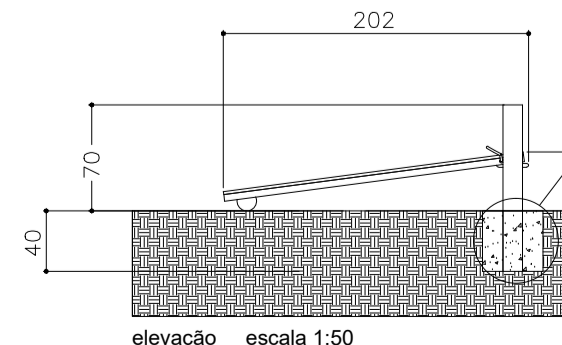
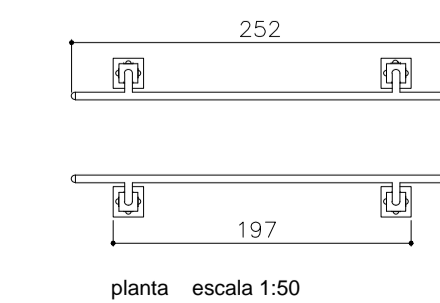
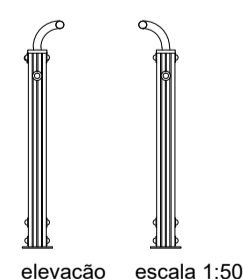
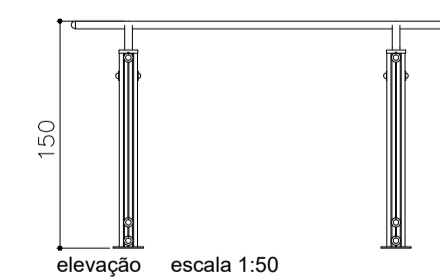
LEME  
REF.:LAO



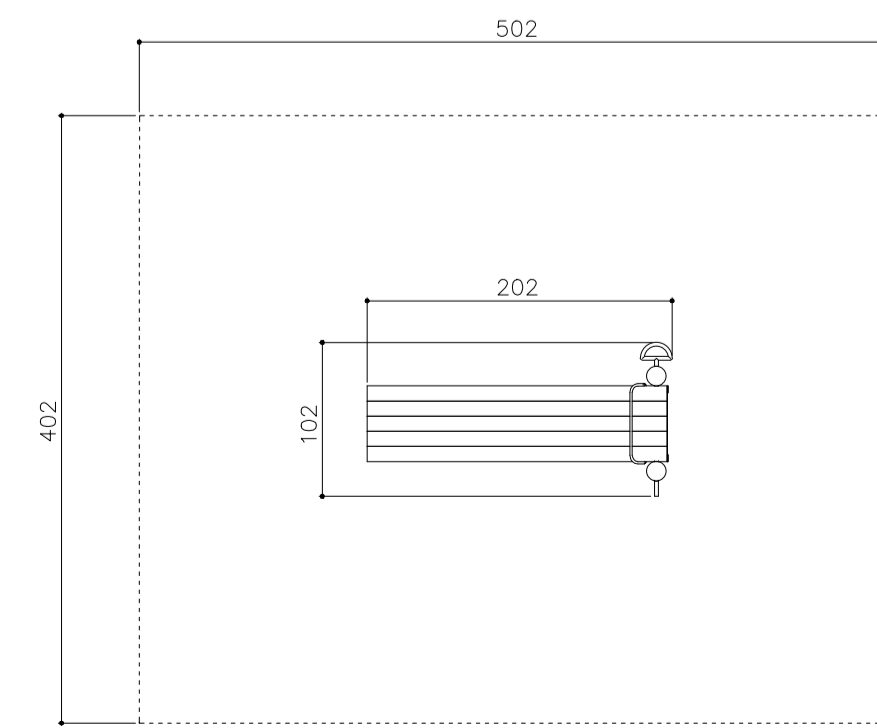
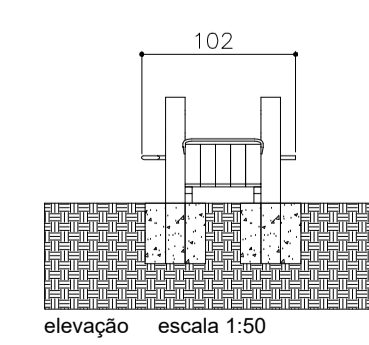
MASSAGEM  
REF.:LAO



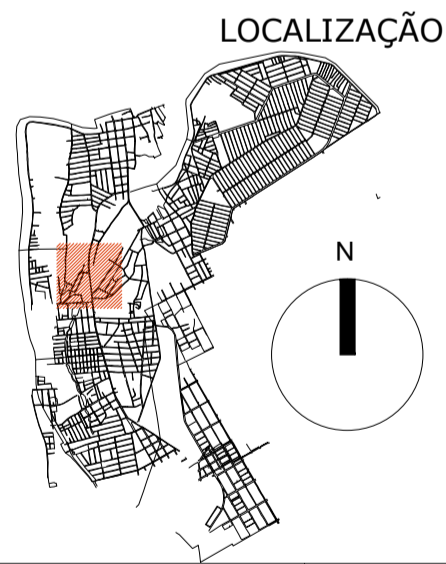
PARALELAS  
REF.:LAO



ATENÇÃO:  
ESTE EQUIPAMENTO DEVE SER INSTALADO  
COM FUNDAÇÃO MÍNIMA DE 40 CM DE PROFUNDIDADE



Prancha Abdominal  
REF.:LAO: EGGISETPAB001A



R00	EMISSÃO INICIAL	MAI/2017		
N°	REVISÃO	DATA	N°	REVISÃO
MPB SANEAMENTO LTDA/ JANSANA DE LA VILLA DE PAALUW ARQUITECTES		PROJETO	DATA	
CENTRO EDUCACIONAL DE PAALUW, RUA 24 - Nº 48 32233682		DESENHO	DATA	
CENTRO - FLORIANÓPOLIS - SC		CONFERIDO	DATA	
CRA 4 - 11987		APROVADO	DATA	
www.mpb-arq.br - eqoio@mpb-arq.br		N° DA CONSULTORA		

PREFEITURA MUNICIPAL DE TERESINA - PI  
TERESINA - PI  
PROJETOS BÁSICOS E EXECUTIVOS DAS OBRAS DE REQUALIFICAÇÃO URBANA E AMBIENTAL DAS ÁREAS 2,3 E 4, INCLUINDO PLANO DE REASSENTAMENTO, DO MUNICÍPIO DE TERESINA - PI  
RP-5 PROJETO URBANÍSTICO EXECUTIVO  
DETALHES: BRINQUEDOS E APARELHOS DE GINÁSTICA  
P9-OLEIROS, PIÇARREIRA, SÃO JOAQUIM, MAZERINE